



Taps 2014/15

Taps - Pressure Reducers
Accessories - Cleaning Systems



*Rubinetti - Riduttori
Accessori - Sanitazione*



“Alla fine, tutta la qualità del mio locale
passa da un rubinetto.
Dovrei accontentarmi di una imitazione?”

*“The story of my pub is all in this tap. Must I do with a fake?”
Alberto Zannini, Rose&Crown, Rimini.*



**Mechanics, high quality, design:
the FC4 tap is the heart of your pub.**

The secret is stored in the smallest - yet perhaps the most important - part of a pub. Celli was the first to make use of steel compensators for total reliability.

The FC4 tap enhances the product's natural properties and the look of the flow, and is ideal to convey the professional skills of the best baristas.



CELLI®

Italian design for better drinking

INDICE

RUBINETTI

Rubineti in plastica
Rubinetti FC/2 - FC/4
Rubinetti USA
Rubinetto mini Celtic
Rubinetti Celtic
Rubinetti Globus
Pomelli

ACCESSORI

Valvole post-mix
Accessori per valvole post-mix
Tappi copriforo - flange - distanziali
Pistole pre-mix e post-mix
Innesti rapidi e valvole
Testate
Accessori per go-counter
Accessori per testate, fusti e valvole a sfera
Cambia fusti automatico
Fob detector Celli
Pompe
Filtri a carboni attivi e accessori
Carbonatori
Pitoni Valpar
Tubi
Fascette stringitubo
John Guest - raccordi

p. 7
p. 9
p. 14
p. 15
p. 16
p. 18
p. 20

Termostati meccanici-elettrici controllo livelli-alimentatori p. 65
Contaltri p. 66
Agitatori p. 67
Compressori-componenti per compressori-motoventilatori p. 70
Strumenti di controllo p. 71
Utensili p. 72

SANITAZIONE

Pulizia delle linee

p. 76

FLUIDI REFRIGERANTI

p. 82

RIDUTTORI

Riduttori
Raccordi per collegamenti
Diffusori per riduttori di pressione CO₂ e N₂
Accessori
Dispositivo di allarme saturazione CO₂
Piatre in acciaio per fissaggio a parete
Tubi alta pressione per riduttori CO₂ e N₂
Manometri a norme "din"
Pedana isolante per fusti
Pannelli attrezzati
Esempi di pannelli attrezzati
Miscelatori di gas CO₂/N₂

p. 84
p. 90
p. 91
p. 91
p. 91
p. 92
p. 92
p. 93
p. 93
p. 94
p. 94
p. 95

Legenda

p. 96

INDEX

TAPS

Plastic taps
FC/2 - FC/4 taps
USA taps
Mini Celtic tap
Celtic taps
Globus taps
Handles

p. 7
p. 9
p. 14
p. 15
p. 16
p. 18
p. 20

ACCESSORIES

Post-mix valves
Accessories for post-mix valves
Holeplugs - flanges - spacers
Pre-mix and post-mix bargun
Quick disconnects and valves
Keg heads
Go-counter accessories
Accessories for kegheads, kegs and ball valves
Automatic keg changer
Celli fob detector
Pumps
Active carbon filters and accessories
Carbonators
Valpar pythons
Tubes
Clips
John Guest speedfit
Mechanical - electronic thermostats - level controls

p. 27
p. 29
p. 30
p. 31
p. 32
p. 33
p. 34
p. 35
p. 36
p. 37
p. 38
p. 41
p. 43
p. 44
p. 46
p. 48
p. 50

power adapters p. 65
Counter system p. 66
Agitating motors p. 67
Compressors - compressors accessories - motorfans p. 70
Control devices p. 71
Tools p. 72

CLEANING SYSTEMS

Beer line rinsing and cleaning

p. 76

REFRIGERANT FLUIDS

p. 82

PRESSURE REDUCERS

Pressure reducers p. 84
Fittings for connections p. 90
Manifolds for CO₂ and N₂ pressure reducers p. 91
Accessories p. 91
CO₂ leakage alert system p. 91
Fixing plates for pressure reducer p. 92
High pressure hoses for CO₂ and N₂ pressure reducers p. 92
Gauges in specification to "din" regulation p. 93
Insulating kegplatform p. 93
Accessories wall panels p. 94
Examples of wall panels with equipment p. 94
CO₂/N₂ gas mixer for beverage dispensing p. 95

Legend

p. 96



RUBINETTI - TAPS

RUBINETTI

La CELLI S.p.A. propone una delle più ricche gamme di rubinetti in grado di soddisfare le esigenze dei mercati più disparati. L'intera gamma è caratterizzata da un design raffinato ed identificativo e le tecnologie applicate e i materiali utilizzati sono quanto di meglio si possa trovare nel settore. Il design ed alcune soluzioni tecniche sono protetti da brevetti internazionali.

La gamma comprende rubinetti FC2 con corpo in ottone, con e senza compensatore. La serie FC4 con e senza compensatore realizzati con corpo in ottone, in acciaio inox 316 ed anche in plastica. Tutti hanno pistone orizzontale, con e senza posizione schiuma. Questa tipologia di rubinetti è la più utilizzata a livello mondiale. I rubinetti FC4 USA sono realizzati in ottone trattato oppure in acciaio inox e hanno il pistoncino di apertura orizzontale con e senza posizione schiuma. I rubinetti modello CELTIC a pistone verticale (stile Inglese) sono realizzati in ottone trattato con e senza compensatore, oppure in acciaio inox e hanno beccuccio integrato in acciaio inox oppure in plastica, che può essere dotato di sparkler per birre STOUT.

I nuovi modelli Globus:

GLOBUS/B è il rubinetto dedicato al mercato globale con classica leva verticale.

GLOBUS/S per il mercato spagnolo e/o per birre spagnole con uscita beccuccio inferiore e leva orizzontale sia a destra che sinistra (modificabile attraverso un perno interno).

GLOBUS/G per il mercato tedesco e/o birre tedesche con uscita beccuccio frontale e leva orizzontale (reversibile come nella versione S), come la tradizione tedesca richiede. Di ogni modello sono disponibili sia la versione con compensatore che senza.

Per le versioni senza compensatore è stato previsto il canotto in acciaio inox ed il corpo rubinetto in ottone trattato, ma con al suo interno una camicia in materiale plastico alimentare in modo che la bevanda non sia mai in contatto con il corpo del rubinetto in ottone nichelato.

Tutti i rubinetti realizzati in ottone vengono trattati galvanicamente con un processo di nichelatura chimica alimentare e successivamente cromati o dorati. Per una maggiore resistenza della doratura agli agenti atmosferici i rubinetti FC4 in ottone possono essere trattati con trattamenti al TITANIO - PVD (Physical Vapour Deposition), mentre per le versioni in acciaio inox la finitura simil oro, per una maggior durata, viene proposta solamente in PVD.

Tutti i rubinetti con compensatore CELLI, possono essere provvisti di nottolino di regolazione protetto. L'intera gamma di rubinetti FC2, FC4 è certificata SK.

TAPS

CELLI S.p.A. offers one of the widest ranges of taps, capable of meeting the requirements of most worldwide markets.

The whole range is characterized by a smart design that is easily recognizable at first sight.

Celli's use of materials alongside their design, technology and manufacturing process are of the highest quality within the beverage industry, with many of their design and technical innovations protected by international patents.

The range includes the FC2 taps, with body made of brass, available with or without compensator.

The FC4 tap range, with or without compensator is available in brass, stainless steel 316 and also in plastic. All models are provided with a horizontal piston, with and without back position of the handle for a froth effect. These type of taps are best sellers worldwide.

Taps FC4 USA are made of plated brass or stainless steel. They are provided with a horizontal piston with and without froth position of the handle.

CELTIC taps without compensator, have an integrated stainless steel or plastic spout which can be fitted with a sparkler for stouts.

The new Globus range:

GLOBUS /B is the tap dedicated to the global market with the classic vertical lever.

GLOBUS/S for the Spanish market and/or for Spanish beers with a bottom spout and horizontal lever on the left and on the right (which can be modified using a pin on the inside).

GLOBUS/G for the German market and/or German beers with a front spout and horizontal lever (which can be reversed as in the S version), as the German tradition requires.

Each model has a version with or without a compensator. For versions without a compensator there is a stainless steel shaft and a treated brass body, and with a plastic food-grade liner inside so that the drink is never in contact with the body of the nickel-plated brass tap.

All taps in brass are first coated with foodgrade nickel through a galvanic process and subsequently gold or chrome-plated.

For an improved resistance to atmospheric agents, FC4 taps in brass can be treated with Titanium by means of a PVD process (Physical Vapour Deposition), whilst for the stainless steel versions the gold finish is exclusively available in PVD.

All Celli taps with compensator can be equipped with a protected flow-control device.

The whole range of taps FC2, FC4 are SK approved.

RUBINETTI IN PLASTICA - 3/4"

PLASTIC TAPS - 3/4"



B -1

Cod. 55048

Rubinetto in plastica, beccuccio inox, per colonna Feeling

Plastic tap with st. steel spout for Feeling tower



A -1

Cod. 55477

Rubinetto in plastica con pomello tondo, con beccuccio inox, per colonna Feeling

Plastic tap with circular handle, available with st. steel spout, for Feeling tower



B -2

Cod. 52342

Per impianti acqua

For water dispensers

Cod. 60847

Per colonna Feeling

For Feeling tower

RUBINETTO ELETTRICO

ELECTRIC TAP

Cod. 6893

**Rubinetto inox elettrico 1 bobina 24/VOLT/CC
becco 90°PX1E1B90-SK birra/vino/bevanda**

St. steel electrical tap 24V 90° nozzle
PX1E1B90 for beer/wine/beverage



RUBINETTI IN PLASTICA - 7/16"

PLASTIC TAPS - 7/16"



A

Cod. 47335
Rubinetto birra
 Beer tap

Cod. 47336
Rubinetto Bevanda / vino frizzante
con compensatore attacco 7/16"
 Softdrink / sparkling wine tap with
 compensator 7/16" connection



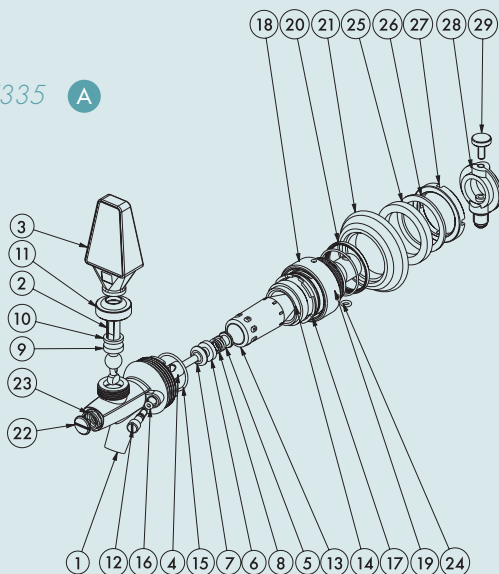
B

Cod. 47337
Rubinetto vino fermo
con bypass attacco 7/16"
 Still wine tap with by pass
 7/16" connection

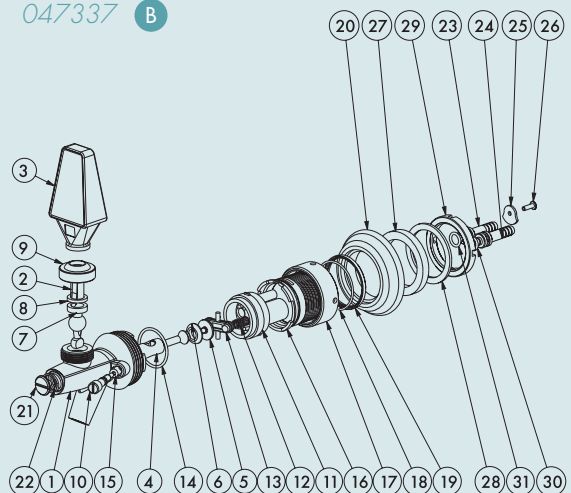
SCHEMA TECNICO

TECHNICAL SCHEME

047335 A



047337 B





RUBINETTI FC/4 IN PLASTICA PER BIRRA, BEVANDE E VINO FC/4 PLASTIC TAPS FOR BEER, SOFTDRINK AND WINE

Disponibili:

- con e senza compensatore
- con cannotto plastica filetto 5/8, lunghezza 35mm
- con cannotti inox filetto da 5/8 e 1/2, lunghezza da 47, 55, 65 mm

Available:

- with and without compensator
- with plastic shaft thread 5/8, length 35mm
- with st. steel shaft thread 5/8 and 1/2, length 47, 55, 65mm

Senza compensatore
Without compensator

Cod. 50805

Pre-mix - vino
Pre-mix - wine
5/8x35x7



D-1

Con compensatore e beccuccio acciaio

With compensator and st. steel spout

Cod. 61745

Rubinetto birra

Beer tap

5/8x35x7

Particolari cromati

Chromepl. parts



D-2

Con compensatore e beccuccio in plastica

With compensator and plastic spout

Cod. 55996

Pre-mix - vino

Pre-mix - wine

5/8x35x7

Particolari dorati

Goldpl. parts

Cod. 47359

Pre-mix - vino

Pre-mix - wine

5/8x35x7

Particolari cromati

Chromepl. parts

Cod. 61746

Birra - Beer

5/8x35x7

Particolari cromati

Chromepl. parts

Cod. 50806

Pre-mix - vino

Pre-mix - wine

5/8x35x7

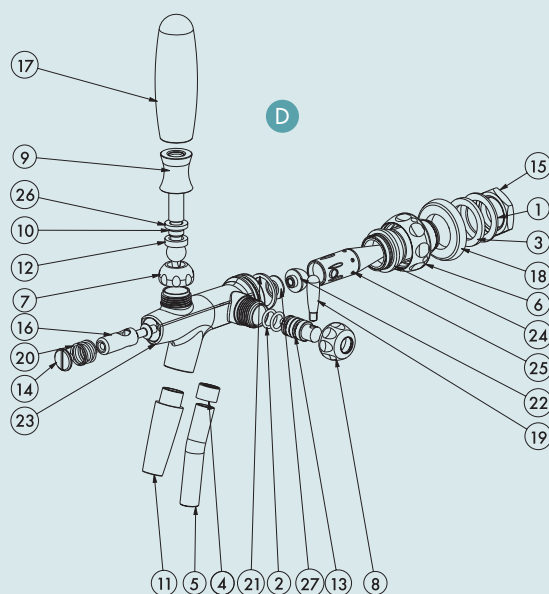
Particolari cromati

Chromepl. parts



SCHEMA TECNICO TECHNICAL SCHEME

B000425-001



Per la legenda degli esplosi vedi pagina 96 - See page 96 for spare parts legend

RUBINETTI FC/2 ECO CON COMPENSATORE - OTTONE

FC/2 TAP ECO WITH COMPENSATOR - BRASS

SK
240.01

Disponibili con cannotti in ottone nichelato,
filetto da 5/8 e 1/2, lunghezza da 35, 47,
55, 65 mm, con o senza cartuccia John Guest

Available with shafts in nickelplated brass,
thread 5/8 and 1/2, length 35, 47, 55,
65 mm, with or without John Guest cartridge

Ottone dorato.
Goldplated brass.

A-1

Cod. 46223
5/8x35x10

becco plastica - plastic spout

Cod. 46224
5/8x35x10

becco acciaio - st. steel spout



A-2

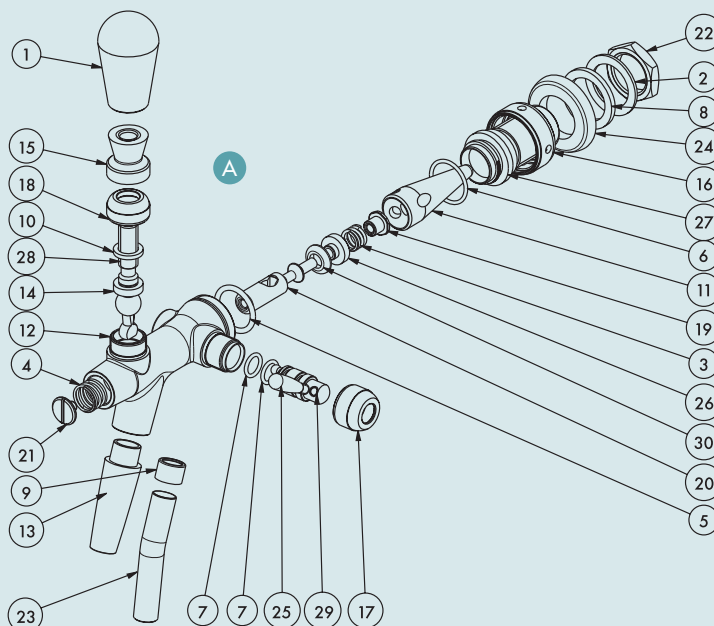
Ottone cromato.
Chromeplated brass.

Cod. 46226
5/8x35x10

becco plastica - plastic spout

Cod. 46225
5/8x35x10

becco acciaio - st. steel spout



SCHEMA TECNICO
TECHNICAL SCHEME

B000404

Per la legenda degli esplosi vedi pagina 96 - See page 96 for spare parts legend



RUBINETTI FC/4 SENZA COMPENSATORE - OTTONE

FC/4 TAPS WITHOUT COMPENSATOR - BRASS

Disponibili con cannotti in ottone nichelato, filetto da 5/8 e 1/2, lunghezza da 14, 35, 47, 55, 65mm, con o senza cartuccia John Guest

Available with shafts in nickelplated brass, thread 5/8 and 1/2, length 14, 35, 47, 55, 65mm, with or without John Guest cartridge

B -1 Ottone cromato - Chromeplated brass

Cod. 50797

5/8x35x7 - becco plastica - plastic spout

Cod. 45269

5/8x35x7 - becco acciaio - st. steel spout

Cod. 51374

5/8x35x7 - Sparkler

B -2 Ottone dorato - Goldplated brass

Cod. 50798

5/8x35x7

becco plastica - plastic spout

Cod. 45271

5/8x35x7

becco acciaio - st. steel spout

Cod. 51375

5/8x35x7 - Sparkler



RUBINETTO PER SISTEMA TUBO NEL TUBO

TAP FOR TUBE IN TUBE SYSTEM

Rubinetto per sistema tubo nel tubo -
Tap for tube in tube system

Cod. 58935

Rubinetto FC4 ott. cromato con ritorno molla
senza compensatore beccuccio acciaio e cannotto
1/2x14xJG3/16

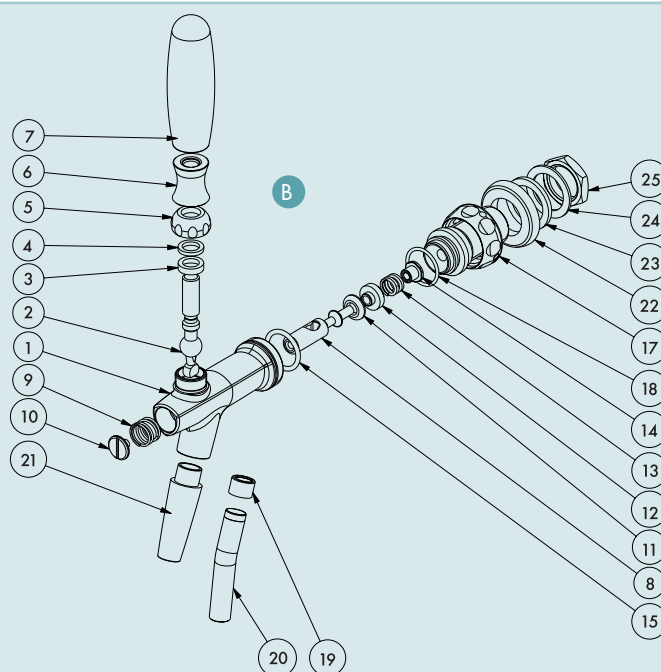
Fc4 tap, chromepl. Brass with compensator,
st. steel spout and shaft 1/2x14xJG3/16



SCHEMA TECNICO

TECHNICAL SCHEME

B000062-049



Per la legenda degli esplosi vedi pagina 97 - See page 97 for spare parts legend

RUBINETTI FC/4 CON COMPENSATORE- OTTONE

FC/4 TAPS WITH COMPENSATOR - BRASS

SK
240.014

Disponibili con cannotti in ottone nichelato, filetto da 5/8 e 1/2, lunghezza da 35, 47, 55, 65 mm, con o senza cartuccia John Guest

Available with shafts in nickelplated brass, thread 5/8 and 1/2, length, 35, 47, 55, 65mm, with or without John Guest cartridge

A-1

Ottone dorato
Goldplated brass

Cod. 50802 - 5/8x35x7
becco plastica plastic spout

Cod. 51596 - 5/8x35x10
becco plastica plastic spout

Cod. 45277 - 5/8x35x7
becco acciaio st. steel spout

Cod. 45744 - 5/8x35x10
becco acciaio st. steel spout

Cod. 51379 - 5/8x35x10
becco plastica nottolino protetto
plastic spout protected flow control device



A-2

Ottone cromato
Chromeplated brass

Cod. 50801 - 5/8x35x7
becco plastica plastic spout

Cod. 51595 - 5/8x35x10
becco plastica plastic spout

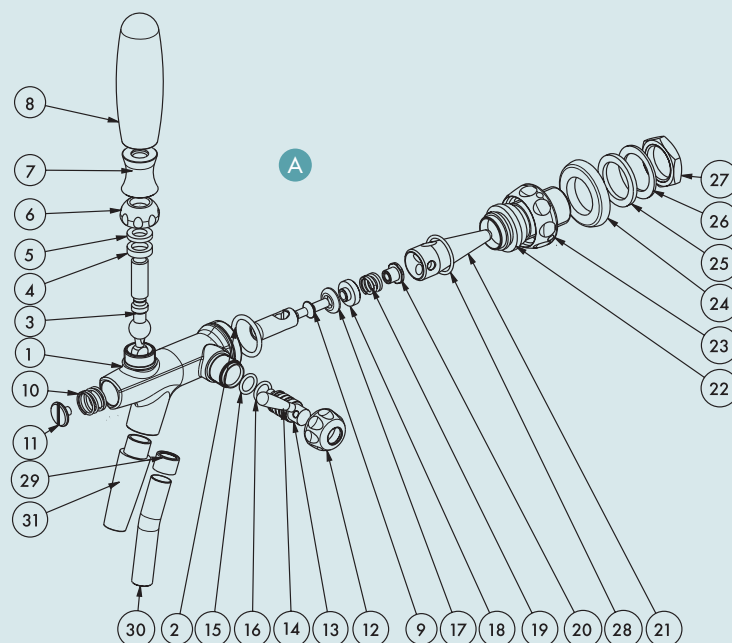
Cod. 45274 - 5/8x35x7
becco acciaio st. steel spout

Cod. 45680 - 5/8x35x10
becco acciaio st. steel spout

Cod. 51382 - 5/8x35x10
becco plastica, nottolino protetto
plastic spout, protected flow control device



Cod. 67138
Ricircolo + nipplo
+ dado
Recirculation
+ nipple + nut



SCHEMA TECNICO
TECHNICAL SCHEME

B000062-047

Per la legenda degli esplosi vedi pagina 97 - See page 97 for spare parts legend



RUBINETTI FC/4 CON COMPENSATORE- INOX

FC/4 TAPS WITH COMPENSATOR - STAINLESS STEEL

Disponibili con cannotti in inox, filetto da 5/8 e 1/2, lunghezza da 35, 47, 55, 65 mm, con o senza cartuccia John Guest

Available with shafts in st. steel, thread 5/8 and 1/2, length 35, 47, 55, 65mm, with or without John Guest cartridge

Disponibile anche versione in acciaio inox con beccuccio riportato con ritorno molla pomello

Available in stainless steel, with assembled st. steel spout with self closing handle device

Cod. 52727
5/8x35x7 inox

Cod. 52728
5/8x35x10 inox

Cod. 52730
1/2x35x7 inox

Cod. 52731
5/8x35x7 dorato pvd
pvd goldpl

Cod. 52732
5/8x35x10 dorato pvd
pvd goldpl.



B-1

Acciaio inox 316 senza ritorno molla pomello
Stainless steel 316 without handle self-closing device

Cod. 50899 - 5/8x35x7
Cod. 45830 - 5/8x35x10



B-2

Acciaio inox 316 dorato pvd senza ritorno molla pomello
Pvd goldplated stainless steel 316 without handle self-closing device

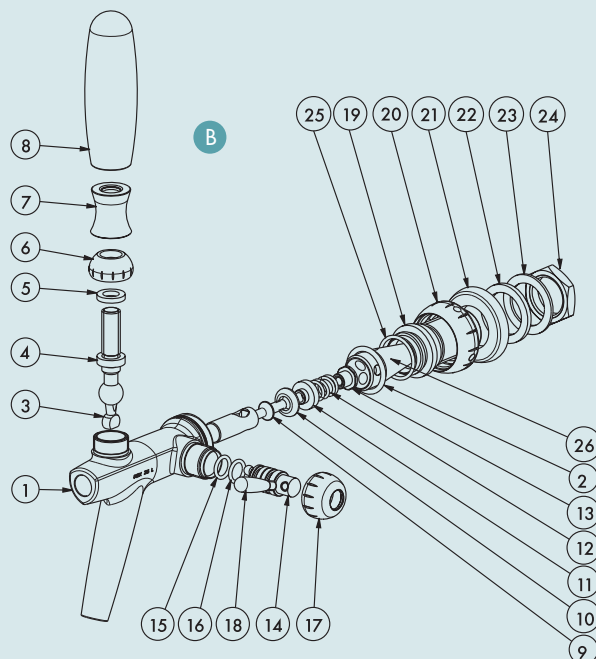
Cod. 50900 - 5/8x35x7
Cod. 45829 - 5/8x35x10



SCHEMA TECNICO

TECHNICAL SCHEME

B000461



Per la legenda degli esplosi vedi pagina 97- See page 97 for spare parts legend

RUBINETTI USA SENZA COMPENSATORE USA TAPS WITHOUT COMPENSATOR

Disponibili in ottone e inox, con beccuccio corto e beccuccio inox incorporato, con e senza posizione schiuma, canotto da 14,35 mm e con cartuccia John Guest.

Available in brass and stainless steel, with short spout and with assembled st. steel spout, with and without foam position, shaft 14,35 mm and with John Guest cartridge.

A -1

Rubinetto USA con beccuccio lungo - USA tap with long spout

Cod. 51440

Ottone dorato - 5/8x35x7 piatto, senza posizione schiuma
Goldplated brass - 5/8x35x7 flat, without foam position

Cod. 46248

Ottone dorato - 5/8x35x7 con posizione schiuma
Goldplated brass - 5/8x35x7 with foam position

Cod. 46239

Acciaio inox - 5/8x35x7 con posizione schiuma
St. steel - 5/8x35x7 with foam position



Cod. 45148

Kit corpo ottone dorato senza posizione schiuma, senza canotto, senza pomello.

Body only without foam position, goldpl. brass, without shaft, without handle.

Cod. 45146

Kit corpo ottone cromato senza posizione schiuma, senza canotto, senza pomello.

Body only without foam position, chromepl. without shaft, without handle.

Cod. 46229

Kit corpo inox senza posizione schiuma, senza canotto, senza pomello.

Body only without foam position, st. steel, without shaft, without handle.

A -2

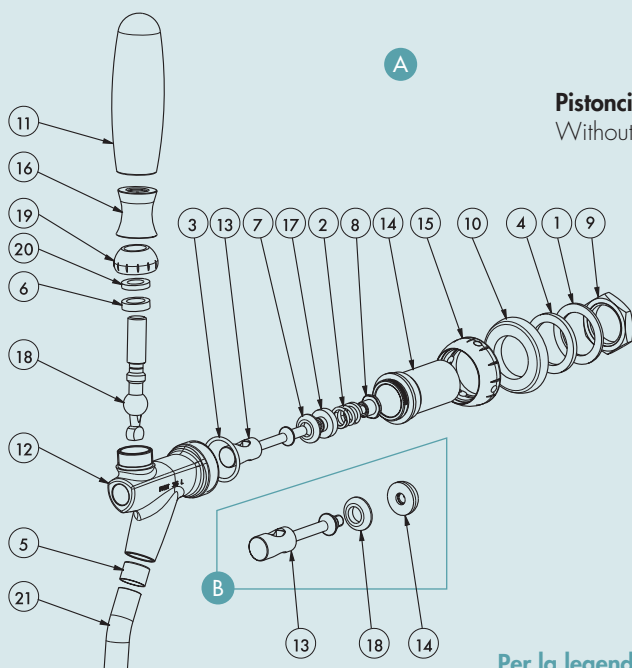
Rubinetto USA con beccuccio corto
USA tap with short spout

Cod. 51438

Ottone cromato - 5/8x35x7 piatto, senza posizione schiuma
Chromeplated brass - 5/8x35x7 flat, without foam position

Cod. 53017

Ottone cromato - 5/8x35x7 piatto, con posizione schiuma
Chromeplated brass - 5/8x35x7 flat, with foam position



A

Pistoncino senza posizione schiuma

Without foam position

B

SCHEMA TECNICO
TECHNICAL SCHEME

B000350-001-PS

Per la legenda degli esplosi vedi pagina 98 - See page 98 for spare parts legend

RUBINETTO MINI CELTIC MINI CELTIC TAP

Per pomello vedi pag. 20
For handle see page 20

Rubinetto mini Celtic - inox
Mini Celtic tap - stainless steel

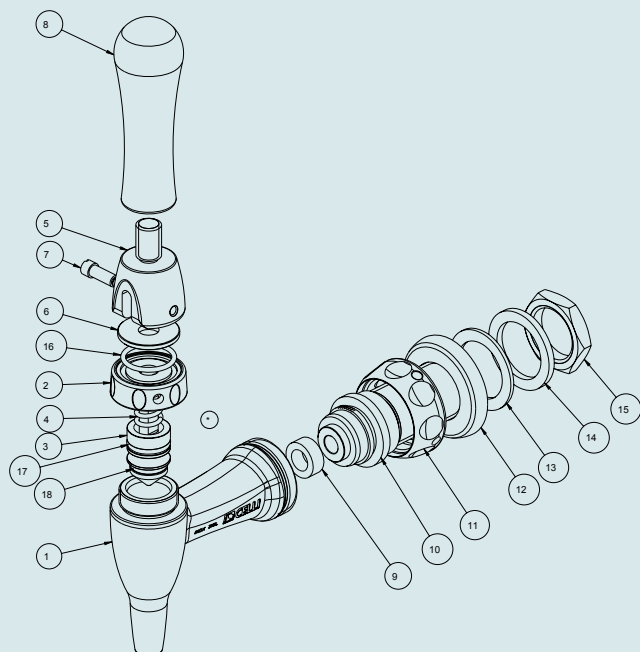
Cod. 71644 5/8x35x7 mm



SCHEMA TECNICO TECHNICAL SCHEME

B000465

Versione con canotto 5/8x35x7
With shaft 5/8x35x7



Per la legenda degli esplosi vedi pagina 98 - See page 98 for spare parts legend

RUBINETTI CELTIC CON E SENZA COMPENSATORE

CELTIC TAPS WITH AND WITHOUT COMPENSATOR

A

Con compensatore e beccuccio
in plastica
With compensator and plastic spout

Cod. 54328
5/8x35x7
ott. cromato - chromepl. brass

Cod. 46515
5/8x35x7
inox - st. steel



B

Con compensatore
With compensator

Cod. 54320
5/8x35x7
ott. cromato - chromepl. brass

Cod. 54321
5/8x35x7
ott. dorato - goldpl. brass



C

Senza compensatore e beccuccio
in plastica
Without compensator and plastic spout

Without compensator and plastic spout

Cod. 54344
5/8x14x7
ott. cromato - chromepl. brass

Cod. 54346
5/8x35x7
ott. cromato - chromepl. brass

Cod. 54347
5/8x35x7
ott. dorato - goldpl. brass



D

Senza compensatore
Without compensator

Cod. 54337
5/8x14x7
ott. dorato - goldpl. brass

Cod. 54336
5/8x14x7
ott. cromato - chromepl. brass

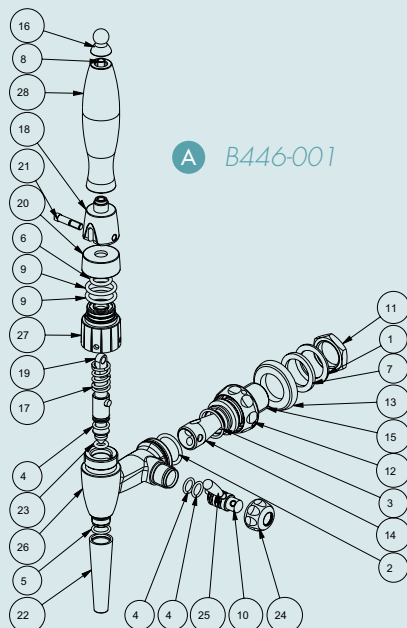


DISPONIBILI:

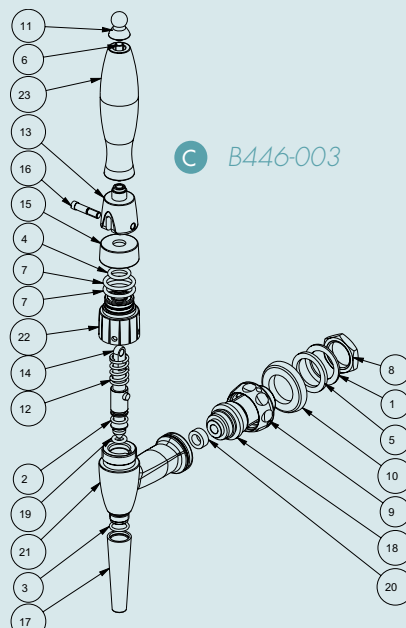
- Corpo ottone trattato - componenti e canotto in acciaio inox
- Corpo, componenti e canotto in acciaio inox 316 (solo versione con beccuccio in plastica)

AVAILABLE:

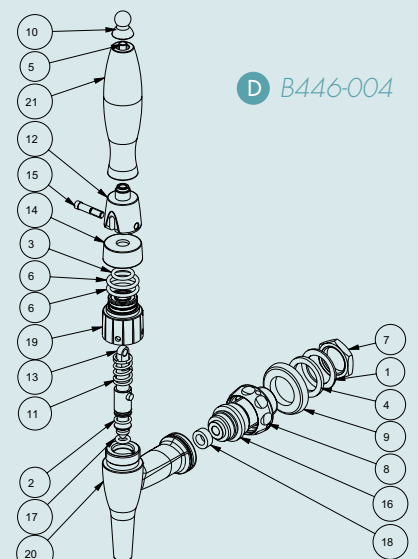
- Body in food - grade galvanized brass - components and shaft in st. steel
- Body, components and shaft in st. steel 316 (version with plastic spout only)



A B446-001



C B446-003



D B446-004

SCHEMA TECNICO TECHNICAL SCHEME

Per la legenda degli esplosi vedi pagina 98 - See page 98 for spare parts legend

RUBINETTI CELTIC CON SPARKLER

CELTIC TAPS WITH SPARKLER



D

Cod. 54358
Sparkler ottone cromato 5/8x35x7
 Sparkler chromepl. brass 5/8x35x7

Cod. 54359
Sparkler ottone dorato 5/8x35x7
 Sparkler goldpl. brass 5/8x35x7

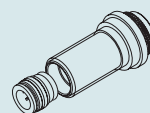
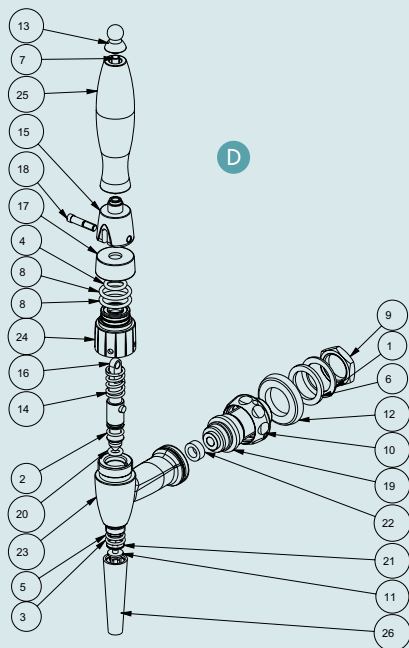
Cod. 56841
Sparkler ottone cromato 1/2x14xJG3/16
 Sparkler chromepl. brass 1/2x14xJG3/16

Cod. 61435
Kit beccuccio sparkler
 Sparkler kit

SCHEMA TECNICO

TECHNICAL SCHEME

B446-009



cannotto con cartuccia
 shaft with cartridge

Per la legenda degli esplosi vedi pagina 98 - See page 98 for spare parts legend

RUBINETTI GLOBUS B/G/S CON E SENZA COMPENSATORE GLOBUS B/G/S TAPS WITH AND WITHOUT COMPENSATOR

I rubinetti Globus (G/B/S), sono smontabili in ogni loro parte per permettere una semplice manutenzione e pulizia, inoltre per evitare lo sgocciolamento a fine spillatura sono dotati di foro di drenaggio.

Per le versioni senza compensatore è stato previsto il cannotto in acciaio inox ed il corpo rubinetto in ottone trattato, ma con al suo interno una camicia in materiale plastico alimentare in modo che la bevanda non sia mai in contatto con il corpo del rubinetto in ottone nichelato.

Il cannotto sarà disponibile con filetto da 5/8" oppure da 1/2 con foro interno da 7mm o da 10 mm (versione Germania), ma anche con cartucce John Guest, le lunghezze sono standard Celli: 35mm, 47mm o 65mm.

Tutte le versioni con compensatore saranno compatibili con il cannotto della serie FC4 o Celtic, quelle senza compensatore saranno compatibili col cannotto della serie Celtic.

Il design di questa serie di rubinetti è protetto mediante una domanda di registrazione di un modello Celli S.p.A.

All the parts of the Globus (G/B/S) taps can be dismantled to allow for regular maintenance and cleaning, and to prevent dripping when the drink has been pulled they have a drainage hole.

For versions without a compensator there is a stainless steel shaft and a treated brass body, and with a plastic food-grade liner inside so that the drink is never in contact with the body of the nickel-plated brass tap.

The shaft will be available with a 5/8" thread or else 1/2 with a 7mm or 10 mm hole inside (German version), and also with John Guest cartridges, the lengths are standard Celli: 35mm, 47mm or 65mm.

All versions with a compensator will be compatible with the shaft of the FC4 or Celtic range, those without a compensator will be compatible with the shaft of the Celtic range.

The design of this series of taps is protected by a patent application registration for a Celli S.p.A. model.



A

Rubinetto GLOBUS B - GLOBUS B tap

Cod. 73463

Con compensatore 5/8x35x7 ottone cromato beccuccio acciaio

With compensator 5/8x35x7 chromeplated brass st. steel spout

Cod. 73462

Senza compensatore 5/8x35x7 ottone cromato beccuccio acciaio

Without compensator 5/8x35x7 chromeplated brass st. steel spout

RUBINETTI GLOBUS B/G/S CON E SENZA COMPENSATORE GLOBUS B/G/S TAPS WITH AND WITHOUT COMPENSATOR



B

Rubinetto GLOBUS G - GLOBUS G tap

Cod. 73470

Con compensatore 5/8x35x7 ottone cromato beccuccio acciaio
With compensator 5/8x35x7 chromeplated brass st. steel spout

Cod. 74002

Senza compensatore 5/8x35x10 ottone cromato beccuccio acciaio
Without compensator 5/8x35x10 chromeplated brass st. steel spout

Cod. 73469

Senza compensatore 5/8x35x7 ottone cromato beccuccio acciaio
Without compensator 5/8x35x7 chromeplated brass st. steel spout



C

Rubinetto GLOBUS S - GLOBUS S tap

Cod. 73475

Con compensatore 5/8x35x7 ottone cromato beccuccio acciaio
With compensator 5/8x35x7 chromeplated brass st. steel spout

Cod. 73474

Senza compensatore 5/8x35x7 ottone cromato beccuccio acciaio
Without compensator 5/8x35x7 chromeplated brass st. steel spout

POMELLI IN SIMIL-ONICE PER RUBINETTO FC4 - FC2/ECO

SIMIL-ONYX HANDLES FOR FC4 - FC2/ECO TAP

Riferimento colori pomelli in simil-onice - Colours reference for simil-onyx handles

02 - Arancio Chiaro - Light orange

03 - Verde chiaro venato - Light green grained

05 - Marrone venato - Brown grained

08 - Rosso venato - Red grained

10 - Rosso - Red

13 - Verde scuro venato - Dark green grained

28 - Bianco - White

35 - Nero venato - Black grained

48 - Nero - Black

80 - Blu - Blue



1

2

3

4



5

6

7

1) Cod. **7468** Col. **48**

2) Cod. **9205** Col. **35**

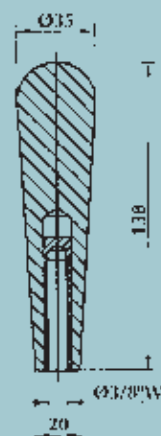
3) Cod. **7469** Col. **05**

4) Cod. **7467** Col. **08**

5) Cod. **7473** Col. **10**

6) Cod. **7680** Col. **03**

7) Cod. **7679** Col. **28**



1) Cod. **10962** Col. **48**

2) Cod. **10971** Col. **80**

3) Cod. **10973** Col. **08**

4) Cod. **10966** Col. **13**

5) Cod. **10970** Col. **05**

6) Cod. **10979** Col. **02**

7) Cod. **10969** Col. **28**



1

2

3

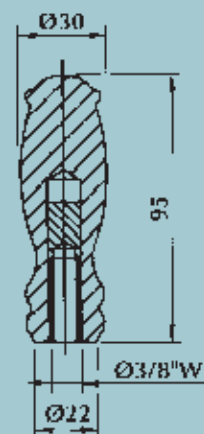
4



5

6

7



POMELLI IN SIMIL-ONICE PER RUBINETTO FC4 - FC2/ECO SIMIL-ONYX HANDLES FOR FC4 - FC2/ECO TAP



- 1) Cod. **7996** Col. **28**
2) Cod. **8762** Col. **48**

- A) Cod. **37637** x FC/2
Cod. **45964** x FC/4
B) Cod. **37638** x FC/2
Cod. **45965** x FC/4



POMELLI IN LEGNO PER RUBINETTO FC4 - FC2/ECO WOODEN HANDLES FOR FC4 - FC2/ECO TAP



Cod. **38814**

Cod. **38719**

Cod. **38811**



Cod. **35832**

Cod. **35835**

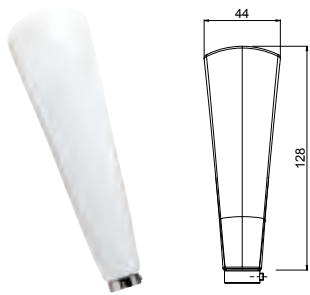
Cod. **35836**



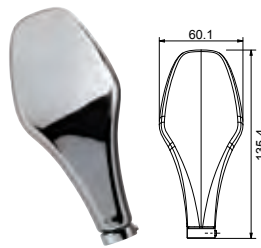
- A) Cod. **37637** x FC/2
Cod. **45964** x FC/4
B) Cod. **37638** x FC/2
Cod. **45965** x FC/4

POMELLI IN VITREOUS PER RUBINETTI FC4-FC2/ECO

VITREOUS HANDLES FOR FC4-FC2/ECO TAP



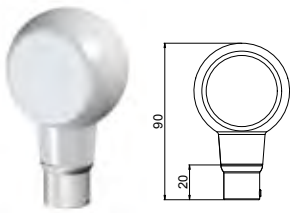
ARIES



SHIELD



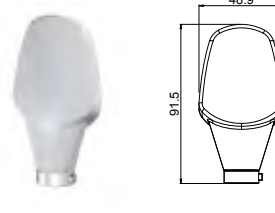
TUCANO



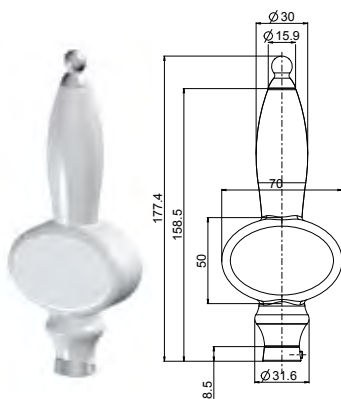
KOMPASS



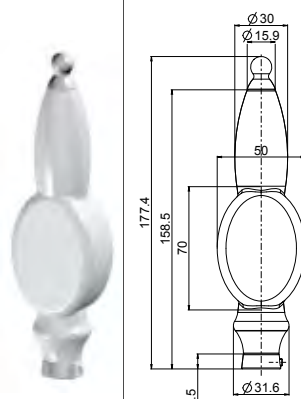
PHOENIX



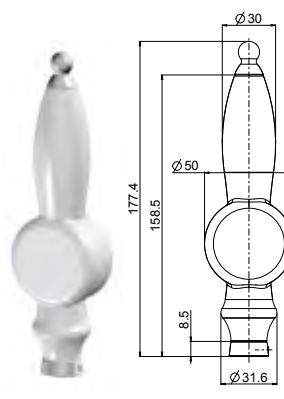
AURIGA



PERSEO OR



PERSEO V



PERSEO

COD.	MOD.	COLORE/MARCHIO COLOUR/BRAND	INSERTO/INSERT
70085	ARIES	BIANCO/ANONIMO - WHITE/BLANK	CROMATO/CHROMED
70086	ARIES	BIANCO/ANONIMO - WHITE/BLANK	DORATO/GOLDPLATED
69403	SHIELD	BIANCO/ANONIMO - WHITE/BLANK	CROMATO/CHROMED
69404	SHIELD	BIANCO/ANONIMO - WHITE/BLANK	DORATO/GOLDPLATED
69471	TUCANO	BIANCO/ANONIMO - WHITE/BLANK	CROMATO/CHROMED
69472	TUCANO	BIANCO/ANONIMO - WHITE/BLANK	DORATO/GOLDPLATED
69473	KOMPASS	BIANCO/ANONIMO - WHITE/BLANK	CROMATO/CHROMED
69474	KOMPASS	BIANCO/ANONIMO - WHITE/BLANK	DORATO/GOLDPLATED
69475	PHOENIX	BIANCO/ANONIMO - WHITE/BLANK	CROMATO/CHROMED
69476	PHOENIX	BIANCO/ANONIMO - WHITE/BLANK	DORATO/GOLDPLATED
69477	AURIGA	BIANCO/ANONIMO - WHITE/BLANK	CROMATO/CHROMED
69478	AURIGA	BIANCO/ANONIMO - WHITE/BLANK	DORATO/GOLDPLATED
71195	PERSEO OR	BIANCO/ANONIMO - WHITE/BLANK	CROMATO/CHROMED
71196	PERSEO OR	BIANCO/ANONIMO - WHITE/BLANK	DORATO/GOLDPLATED
71197	PERSEO V	BIANCO/ANONIMO - WHITE/BLANK	CROMATO/CHROMED
71198	PERSEO V	BIANCO/ANONIMO - WHITE/BLANK	DORATO/GOLDPLATED
71199	PERSEO	BIANCO/ANONIMO - WHITE/BLANK	CROMATO/CHROMED
71200	PERSEO	BIANCO/ANONIMO - WHITE/BLANK	DORATO/GOLDPLATED

POMELLI PER RUBINETTO CELTIC HANDLES FOR CELTIC TAP

IN LEGNO WOODEN

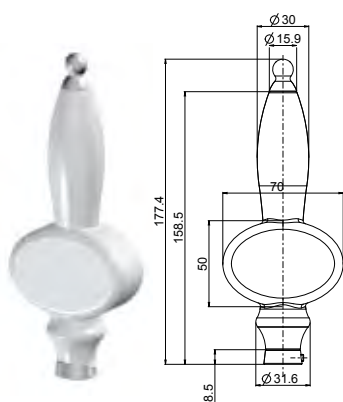


Cod. **55081**

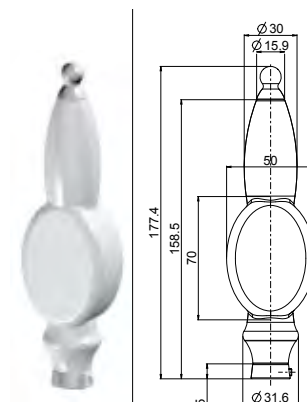


Cod. **55082**

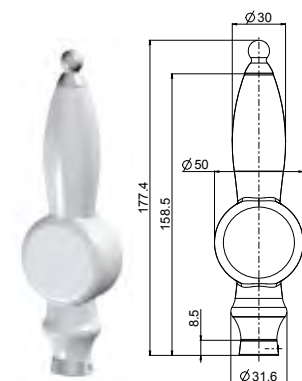
IN VITREOUS VITREOUS



PERSEO OR



PERSEO V



PERSEO

- Pomelli colorati o con marchio: lotto minimo 50pz
- Costo per realizzazione marchio (clichée) min Euro 200,00-max Euro 300,00
- Loghi da fornire in formato vettoriale (file con colori scomponibili)

- Coloured handles or with brand: minimum qty 50pcs
- Investment cost for the production of the brand: min. Euro 200,00-max. Euro 300,00
- Logo has to be supplied on a vectorial file support (decomposable colours)

COD.	MOD.	COLORE/MARCHIO COLOUR/BRAND	INSERTO/INSERT
69465	PERSEO OR	BIANCO/ANONIMO - WHITE/BLANK	CROMATO/CHROMED
69466	PERSEO OR	BIANCO/ANONIMO - WHITE/BLANK	DORATO/GOLDPLATED
69467	PERSEO V	BIANCO/ANONIMO - WHITE/BLANK	CROMATO/CHROMED
69468	PERSEO V	BIANCO/ANONIMO - WHITE/BLANK	DORATO/GOLDPLATED
69469	PERSEO	BIANCO/ANONIMO - WHITE/BLANK	CROMATO/CHROMED
69470	PERSEO	BIANCO/ANONIMO - WHITE/BLANK	DORATO/GOLDPLATED

POMELLI PER GLOBUS HANDLES FOR GLOBUS TAP



Cod. **37814**



Cod. **38256**



Cod. **38724**

POMELLI MINI CELTIC MINI CELTIC HANDLES



Cod. **68055**



Cod. **66864**

ACCESSORI PER RUBINETTI FC ACCESSORIES FOR FC TAP



A 4868

**Adattatore lavaggio
rubinetto FC con resca
portagomma Ø 11 mm
(foro 8,5 mm)**

Cleaning adapter for FC
st. steel/brass tap - nipple
Ø 11 mm (hole 8,5 mm)



B 8852

**Adattatore lavaggio
rubinetto FC con resca
portagomma Ø 13 mm
(foro 10 mm)**

Cleaning adapter for
FC st. steel/brass tap -
nipple Ø 13 mm (hole
10 mm)



C 11291

**Box inox carenatura
con lucchetto a chiave
per rubinetti FC ottone
e inox**

Stainless steel box - cover
with lock for FC brass
and stainless steel taps



ACCESSORI - ACCESSORIES

ACCESSORI

Nell'insieme degli accessori disponibili nella gamma CELLI l'utente troverà sicuramente sempre la risposta giusta ad ogni sua problematica e ad ogni sua esigenza. E ciò rappresenta una risorsa in più per l'utente, che trova in CELLI un unico ed affidabile interlocutore per gestire qualsiasi impianto alla spina: birra, pre-mix, post-mix, acqua e vino. Pur mettendo a disposizione un assortimento così vasto, certamente il più ampio nel settore, in gran parte di concezione originale CELLI e in alcuni casi protetto da brevetto esclusivo, l'azienda non esclude la possibilità di fornire anche attrezzature e accessori personalizzati secondo le particolari richieste degli utenti stessi. Tutto questo è il frutto sia di dimensioni aziendali e strutture produttive di rilievo, che di un costante impegno nella ricerca di soluzioni tecnologiche sempre all'avanguardia, e soprattutto della volontà di anticipare sempre l'evoluzione del mercato e le innovazioni del settore. Tutte le indicazioni e i dati tecnici di questo catalogo possono variare in qualsiasi momento, in funzione del continuo aggiornamento e miglioramento, sia progettuale che produttivo, che la CELLI S.p.A., da sempre si prefigge e che intende portare avanti nel tempo.

ACCESSORIES

Within the accessories available in Celli's array of products, the client will certainly find everything needed to solve any problem concerning beer, pre-mix, post-mix, water and wine dispensing installations.

Most of these accessories have been designed by Celli and in some cases even patented. For special requests, we also manufacture custom made products, thanks to a highly organized production facility and by giving emphasis on research and development which allows us to always be a step ahead of the market needs.

All technical specifications within this catalogue may vary without prior notice in accordance with a philosophy of constant improvements which Celli always strives for.



VALVOLE POST-MIX POST-MIX VALVES

FIG. COD.

FLOMATIC

A 26030

Valvola Fomatic 424 elettrica con flow-control
Fomatic valve 424 electric with flow-control

26029

Valvola Fomatic 424 meccanica con flow-control
Fomatic valve 424 mechanical with flow-control

B 44188

Valvola Fomatic 424 elettrica con Flow-control
Fomatic valve 424 electric with flow-control

C 74894

Kit valvola Fomatic 424 elettrica GP-P36-1600 temporizzata 4 dosi con nipples - Fomatic portion control electric valve kit 424 GP-P36-1600 4 portions + nipples

74815

Corpo valvola Fomatic 424 elettrica GP-P36-1600 temporizzata 4 dosi
Fomatic portion control electric valve 424-GP-P36-1600 4 portions

D 26013

Sgancio rapido 380-Q per valvola Fomatic 324/424
Mounting block 380-Q for Fomatic valve 324/424

LANCER

E 16047

Valvola Lancer elettrica con flow-control completa di leva per bevanda - Lancer post-mix valve electrical with flow control + beverage lever

19339

Valvola Lancer elettrica con flow-control completa di leva bevanda+soda - Lancer post-mix valve electrical with flow control + beverage & soda lever

F 19914

Valvola Lancer elettrica con flow-control con pulsante 19-0114 - Lancer post-mix valve electrical with flow control + push button 19-0114

G 19915

Valvola Lancer elettrica con flow-control pulsante e leva soda 19-0115 - Lancer post-mix valve electrical w/flow control + push button + soda lever 19-0115

H 61670

Valvola Lancer elettrica con flow-control 4 dosi
Lancer post-mix valve electrical w/flow-control 4 portions

I 26821

Temporizzatore Lancer 4 dosi CC-104561
Lancer portion control 4 portions CC-104561

J 26826

Sgancio rapido 82-274 per valvola Lancer
Mounting block 82-274 for Lancer valve

61183

Kit accessori valvola Lancer
Accessories kit Lancer valve

35895

Prova volumi gas Lancer
Gas volume tester Lancer

VALVOLE POST-MIX

POST-MIX VALVES

FIG. COD.

CORNELIUS

A 46607**Valvola Cornelius UF1**

UF1 Cornelius valve

62376**Valvola Cornelius UFB-1**

UFB-1 Cornelius valve

61996**Valvola Cornelius UFB-1 Optifil**

UFB-1 Cornelius valve Optifil

A-1 46607**Valvola UF1 Cornelius: dettaglio**

UF1 valve Cornelius: detail

B 46585**Valvola Cornelius UF-1 temporizzata s-m-l**

Cornelius valve post-mix valve UF-1 electric s-m-l-xl

C 55250**Temporizzatore s-m-l-xl per valvola Cornelius UF-1**

Portion control s-m-l-xl for Cornelius Valve UF-1

D 48281**Sgancio rapido per valvola UF-1 Cornelius**

Mounting block for UF-1 Cornelius valve

VALVOLE CELLI

CELLI VALVES

E 67293**Valvola Celli 2010 per succhi**

Celli juice 2010 valve

67738**Valvola Celli 2010 per succhi con polpa**

Celli juice w/pulp 2010 valve

F**Sgancio rapido valvola Celli 2010 succhi/con polpa: dettaglio**

Mounting block for Celli 2010 valve juice w/pulp: detail



A



A-1



B



C



D



E



F



G



H



I



J

ACCESSORI PER VALVOLE POST-MIX ACCESSORIES FOR POST-MIX VALVES

FIG. COD.

G 24237

Raccordo a gomito J.G. NC 356 per tubo Ø esterno 9,5 mm per valvola Lancer - J.G. nipple 90° NC 356 + or for tube 9,5 mm for Lancer valve

H 36196

Raccordo J.G. NC 730-02 per valvole Lancer-Flomatic Ø 9,5 mm - Adaptor J.G. NC 730-02 for Lancer-Flomatic valve Ø 9,5 mm

I-1 5751

OR per nipples portagomma valvole Lancer-Flomatic OR 6,75x1,78 mm for Lancer-Flomatic valve nipples

I-2 25126

Vite 4,8x13 inox
Screw 4,8x13 stainless steel

I-3 4620

Vite M 4x25 inox
Screw M 4x25 stainless steel

I-4 1607

Dado esagonale M 4 inox
Hexagonal nut in stainless steel M 4

I-5 16199

Cablaggio elettrico per valvole Flomatic
P/n 769-05 Flomatic wiring

J 29022

Piastra inox per fissaggio valvole Lancer-Flomatic su colonne - Stainless steel plate for Lancer-Flomatic valve fixing on dispensing towers

TAPPI COPRIFORO - FLANGE - DISTANZIALI

HOLEPLUGS - FLANGES - SPACERS

FIG. COD.

A-1 47513

Tappo inox copriforo Ø 38 mm
Stainless steel plug Ø 38 mm

A-2 47514

Tappo inox/dorato copriforo Ø 38 mm
Goldplated stainless steel plug Ø 38 mm

B-1 34867

Kit tappo cieco in plastica nera Ø 24 mm
Black plastic plug kit Ø 24 mm

B-2 34866

Kit tappo cieco in plastica nera Ø 36 mm
Black plastic plug kit Ø 36 mm

C 33144

Kit tappo cieco copriforo Ø 64 mm per cerchi mod. "D"
Kit black plastic plug o.Ø 64 mm for rings mod. "D"

D 31276

Distanziale abs nero/lucido con foro Ø 24 mm per fissaggio rubinetto Celli cerchi mod. "D"
Black flange i.Ø 24 mm for Celli beer tap mounting on elliptical "D" rings

E 31025

Distanziale abs nero-lucido con foro Ø 36 mm per fissaggio rubinetto Ø 36 mm su cerchi mod. "D"
Black flange i.Ø 36 mm for Ø 36 mm pre-mix tap mounting on elliptical "D" rings

F-1 2946

Rosetta plastica nera Ø 45x24x4 riduzione foro da Ø 36 a Ø 24 mm (interna) - Black plastic washer Ø 45x24x4 hole from Ø 36 to Ø 24 mm (internal)

F-2 2947

Rosetta plastica nera Ø 45x24x4 riduzione foro da Ø 36 a Ø 24 mm (esterna) - Black plastic washer Ø 45x24x4 hole from Ø 36 to Ø 24 mm (external)

G-1 64111

Distanziale cromato Ø 35 x 20mm (esterna), foro Ø 23 mm
Cromed spacer Ø 35 x 20 (external), foro Ø 23 mm

64112

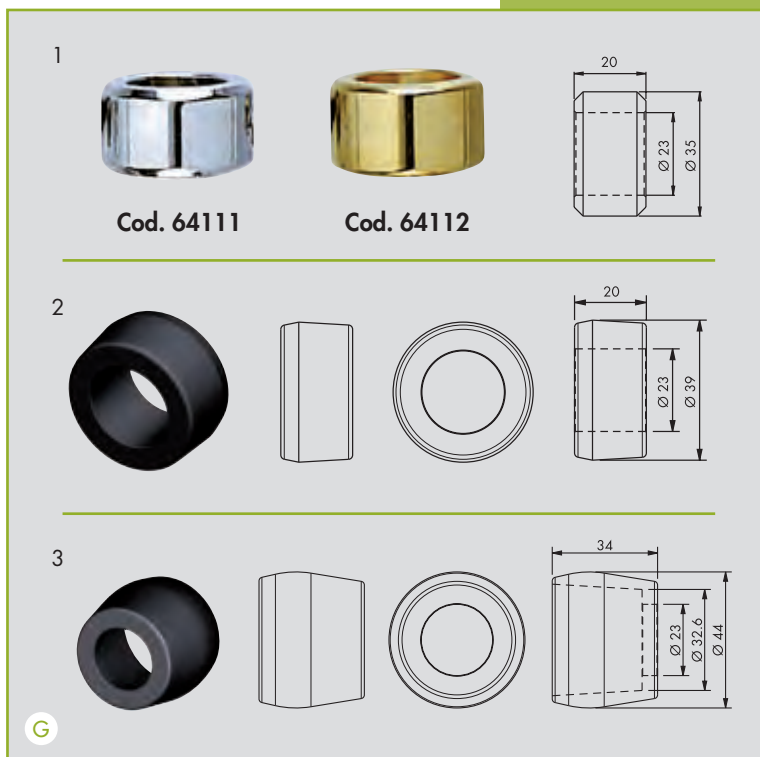
Distanziale dorato Ø 35 x 20mm(esterna), foro Ø 23 mm
Gold spacer Ø 35 x 20 (external), hole Ø 23mm

G-2 48858

Distanziale in plastica nero lucido bombato Ø 39 x 20 mm (esterna), foro 23 mm - Glossy black plastic spacer curved Ø 39 x 20 mm (external), hole 23 mm

G-3 68356

Distanziale in plastica nero lucido bombato Ø 44 x 34 mm (esterna), foro 23 mm - Glossy black plastic spacer curved Ø 44 x 34 mm (external), hole 23 mm





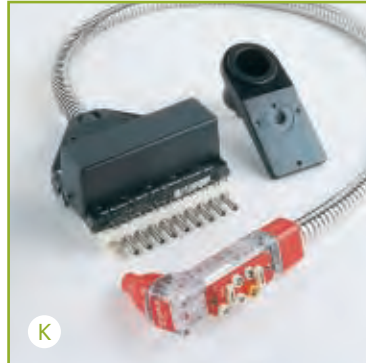
H



I



J



K



L



M



N

PISTOLE PRE-MIX E POST-MIX PRE-MIX AND POST-MIX BARGUN

FIG. COD.

H 11824

Pistola pre-mix Wunder-Bar meccanica 6 bevande
Pre-mix bar gun Wunder-Bar 6 flavours

6961

Pistola pre-mix Wunder-Bar meccanica 5 bevande
Pre-mix bar gun Wunder-Bar wb-pmx-5 flavours

28890

Pistola pre-mix Wunder-Bar Coca Cola meccanica 5 bevande - Pre-mix bar gun Wunder-Bar wb-pmx-5 flavours for Coca Cola

9317

Pistola pre-mix Wunder-Bar meccanica per 4 vini/acqua
Wine/Water bar gun Wunder-Bar 4 flavours

I 6193

Pistola post-mix Wunder-Bar meccanica 5 bevande gassate + 1 bevanda piatta + soda + acqua piatta
Post-mix bar gun Wunder-Bar wbm-851 5 carbonated drinks + 1 non carb. + soda + stillwater

J 9318

Pistola post-mix Wunder-Bar flow-contr. mecc. 5 bevande gassate + 1 bevanda piatta + soda + acqua piatta
Post-mix bar gun Wunder-Bar + flowctr. 5 carbonated drinks + 1 non carb. + soda + stillwater

9625

Pistola post-mix Wunder-Bar flow-controls meccanica 6 bevande gassate + soda + acqua piatta - Post-mix bar gun Wunder-Bar + flowctr. 6 carbonated drinks + soda + stillwater

K 29723

Pistola post-mix Wunder-Bar flow-controls meccanica Coca Cola 4 bev. gassate + 2 bev. piatte + soda + acqua piatta
Coca cola post-mix bar gun Wunder-Bar + flowcontr. 4 carbonated drinks + 2 non carbonated + soda + stillwater

L 46588

Pistola post-mix Wunder-Bar meccanica Pepsi-Cola 4 bev. gassate + 2 bev. piatte + soda + acqua piatta
Pepsi Cola post-mix Wunder-Bar bar gun 4 carb. drinks + 2 non carbonated + soda + stillwater

M 40911

Pistola post-mix Wunder-Bar meccanica 4 bev. gassate + 2 bev. piatte + soda + acqua piatta + flow control
Post-mix Wunder-Bar bar gun 4 carb. drinks + 2 non carbonated + soda + stillwater + flow control

N 3686

Pistola per selz in ottone cromato con tubo flessibile
Chromed brass selz hose dispenser

18988

Kit Ricambi pistola post-mix Wunder-Bar
Spare parts kit post-mix Wunder-Bar gun

26603

Kit Ricambi pistola pre-mix Wunder-Bar
Spare parts kit pre-mix Wunder-Bar gun

6384

Separatore sciroppo pistola Wunder-Bar PH10-83
Syrup separator PH10-83 Wunder-Bar gun

7741

Supporto per pistola post-mix Wunder-Bar
Hose hanger for post-mix Wunder-Bar bar gun

17887

Supporto per pistola pre-mix Wunder-Bar
Hose hanger for pre-mix Wunder-Bar bar gun

INNESTI RAPIDI E VALVOLE

QUICK DISCONNECTS AND VALVES

FIG. COD.

A-1 54606

Innesto rapido Jolly gas per tubo 9,5 - Celli SK 240-033
Quick disconnect Jolly gas for tube 9,5 - Celli SK 240-033

6089

Innesto rapido Jolly gas 7/16" CMB
Quick disconnect Jolly gas 7/16" CMB

A-2 54607

Innesto rapido Jolly liquido per tubo 9,5 - Celli SK 240-033
Quick disconnect Jolly liquid for tube 9,5 - Celli SK 240-033

6387

Innesto rapido Jolly liquido 7/16" CMB
Quick disconnect Jolly liquid 7/16" CMB

B-1 1028

Valvola inox Jolly liquido filetto femmina 9/16" UN
Stainless steel Jolly valve "gas" thread F 9/16" UN

B-2 1029

Valvola inox Jolly gas filetto femmina 9/16" UN
Stainless steel Jolly valve "liquid" thread F 9/16" UN

C-1 6388

Innesto rapido Coca Cola gas 1/2" BSF CMB
Quick disconnect Coca Cola gas 1/2" BSF CMB

C-2 6389

Innesto rapido Coca Cola liquido 1/2" BSF CMB
Quick disconnect Coca Cola liquid 1/2" BSF CMB

D-1 54614

Raccordo codolo 9,5-7/16" SK 240-034
Fitting for tube 9,5-7/16" SK 240-034

54615

Raccordo codolo 9,5-1/2" Coca Cola SK 240-034
Fitting for tube 9,5-1/2" Coca Cola SK 240-034

D-2 54616

Valvola non ritorno Jolly 7/16" UNF SK 240-035 - Check valve for quick Jolly disconnect - 7/16" UNF SK 240-035

54617

Valvola non ritorno Coca Cola - 1/2" Celli SK 240-035
Check valve for Coca Cola - 1/2" Celli SK 240-035

E 1026

Valvola inox Coca Cola liquido filetto femmina 9/16" UN
Stainless steel Coca Cola valve "liquid" thread F 9/16" UN

F 1027

Valvola inox Coca Cola gas filetto femmina 9/16" UN
Stainless steel Coca Cola valve "gas" thread F 9/16" UN

G 20061

O-ring 113 (3043) per valvole inox Jolly e Coca Cola
O-ring 113 Ø Int. 10.77 x 2.62 for Jolly and Coca Cola valves quick disconnect

1753

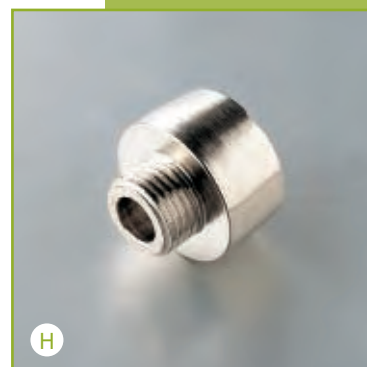
O-ring 115 per valvole Coca Cola D.INT.11.91x2.62
O-ring 115 Ø for Coca-Cola valves D.INT.11.91x2.62

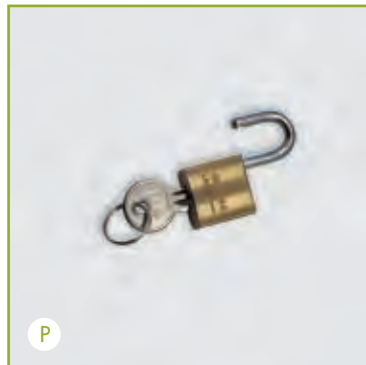
H 3252

Raccordo ottone nichelato F 5/8"G x M 9/16" UN per valvole Jolly e Coca Cola - Nickelplated brass joint for Jolly and Coca Cola valves quick disconnects F 5/8"G x M 9/16" UN

9885

Raccordo ottone nichelato F 1/2"G x M 9/16" UN per valvole Jolly e Coca Cola - Nickelplated brass joint for Jolly and Coca Cola valves quick disconnects F 1/2"G x M 9/16" U





TESTATE PER FUSTI KEG HEADS

Le testate di spillatura CELLI sono protette da brevetto internazionale e sono a norma SK. **LEVA:** Chiusura automatica del CO₂ in fase di sgancio. Ripristino automatico del flusso di CO₂ in fase di aggancio. Meccanica interna completamente in metallo. Grilletto di sicurezza per un blocco totale delle posizioni "aperto" e "chiuso". **SONDA:** Versione standard in acciaio AISI 304 con sfera in plastica. **CORPO:** In ottone trattato con nichel chimico. Disponibile anche la versione ingresso CO₂ con bicchierino trasparente approvata SK per verifica presenza liquidi con doppia valvola a labbro.

CELLI dispensing couplers are protected by international patent and meet SK standards. **LEVER:** Automatic CO₂ shut off during coupler disconnection. Automatic CO₂ re-opening during coupler connection. Internal mechanical parts in metal. Safety trigger for total lock in "on" and "off" position. **PROBE:** Standard version in st. steel 304 with plastic ball. **BODY:** Nickelplated brass or in stainless steel 304/316. Available also CO₂ inlet with transparent check glass with double lip valve.

FIG. COD.

70017

Testata a scivolo kombi M 5/8"G
Flat combi keg coupler M 5/8"G

I 69317

Testata Celli a scivolo M 5/8"G
Celli flat keg coupler M 5/8"G

I 69319

Testata Celli a scivolo M 5/8"G con pistone inox per vino
Celli keg coupler flat type M 5/8"G with St. steel piston for wine

J 69316

Testata Celli a triangolo M 5/8"G
Celli tri-lobe keg coupler M 5/8"G

K 69315

Testata Celli mod. "D" M 5/8"G
Celli keg coupler mod. "D" M 5/8"G

L 69310

Testata Celli baionetta M 5/8"G
Celli keg coupler well type M 5/8"G

L 69312

Testata Celli baionetta M 5/8"G con pistone inox per vino
Celli keg coupler well type M 5/8"G with St. steel piston for wine

72742

Testata mod. "U" M 5/8"G
Keg coupler mod. "U" M 5/8"G

66859

Testata per Key-Keg - Key-Keg keg coupler

M

Tutte le testate Celli hanno la possibilità di essere bloccate con un lucchetto - All Celli heads can be locked with a padlock

N 35243

Staffa inox supporto testate per fusti
Wall bracket for dispensing head

O

Kit bicchierino testate Celli 2000
Inspection kit for Celli keg heads 2000

P

Kit lucchetto per testate Celli 2000
Pad lock for Celli keg head 2000

72422

Kit leva testate Celli - Lever kit for Celli keg coupler

71888

Kit guarnizioni per testata scivolo/triangolo
Washer kit for triangle/flat type keg head

71889

Kit guarnizioni per testata baionetta
Washer kit for well-type keg head

71890

Kit guarnizioni per testata baionetta D
Washer kit for well-type keg head D

ACCESSORI PER GO COUNTER

GO COUNTER ACCESSORIES

FIG. COD.

A 65223

Kit 5 tubi monouso attacco a triangolo o a scivolo
Kit 5 disposable pipes for tri-lobe or flat fitting

B 65224

Kit 5 tubi monouso attacco a baionetta
Kit 5 disposable pipes for well-type fitting

C 65973

Kit 5 tubi monouso attacco a baionetta "D"
Kit 5 disposable pipes for "D" well-type fitting

D 65974

Kit 5 tubi monouso attacco kombi
Kit 5 disposable pipes for kombi fitting

E 58758

Testata Celli a triangolo per sistema Go Counter
Celli tri-lobe Keg coupler for Go Counter system

F 63783

Testata Celli a scivolo per sistema Go Counter
Celli Flat keg coupler for Go Counter system

G 65796

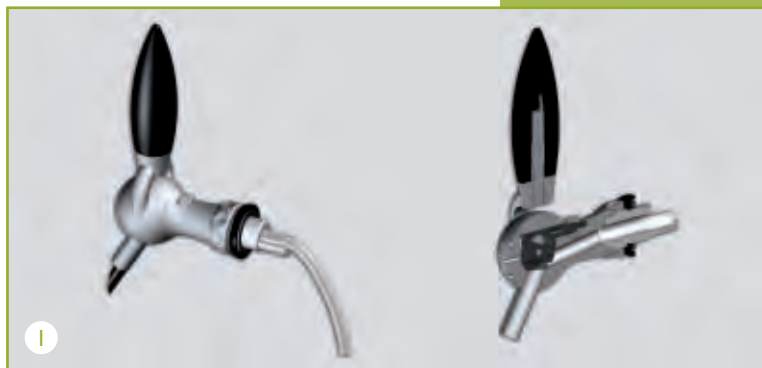
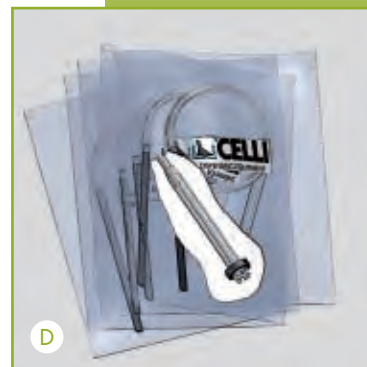
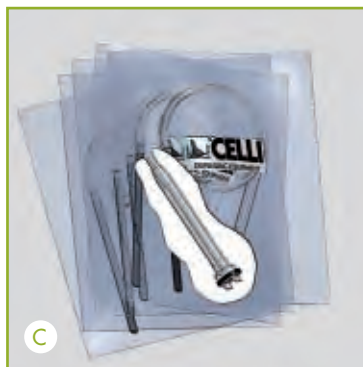
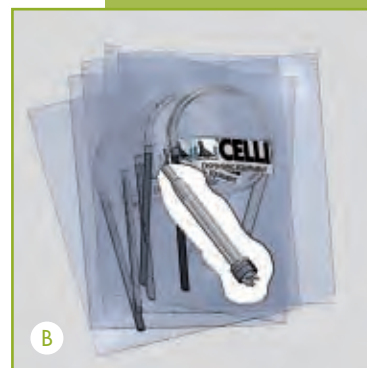
Testata Celli a scivolo kombi per sistema Go Counter
Celli flat kombi keg coupler for Go Counter system keg coupler

H 63988

Testata Celli a baionetta e tipo D per sistema Go Counter
Celli keg coupler well and D type keg coupler

I 58447

Rubinetto Globus per sistema monouso
Globus tap for disposable system





I



J



K



L



M

N



O

NEW

ACCESSORI PER TESTATE, FUSTI E VALVOLE A SFERA

ACCESSORIES FOR KEGHEADS, KEGS AND BALL VALVES

FIG. COD.

I 41738

Fob Detector con cartuccia JG 9,5
Fob Detector with cartridge JG 9,5

J 46757

Kit microriduttore + att. bombola CO₂ per spinocino
CO₂ micro-reducer + bottle connection for spear

54523

Kit microriduttore + att. bombola N₂ per spinocino
N₂ micro-reducer + bottle connection for spear

K 10986

Valvola a sfera per testate 5/8" G
Ball valve for keg head 5/8" G

L-1 66555

Innesto rapido con dado stringitubo
Quick disconnect with tube-tight nut

L-2 66449

Spinocino per bottiglie
Spear for bottles

M 63964

Fob detector Celli in acciaio inox con ricircolo e attacchi John Guest Ø 9,5 mm - St. steel Celli Fob detector with recirculation and connections John Guest Ø 9,5 mm

N 63963

Fob detector Celli in acciaio inox con ricircolo e attacchi 5/8G - St. steel Celli Fob detector with recirculation and connections 5/8G

M Vedi schema di installazione a pagina 33
See installation chart on page 33

REGOLATORE AUTOMATICO DI CO₂

AUTOMATIC CO₂ REGULATOR

O - Questo sistema fa sì che la pressione nel fusto sia sempre adeguata rispetto alla temperatura della birra. I vantaggi sono quelli di avere una schiuma dalla consistenza regolare e di spillare fino all'ultima goccia dal fusto, permettendo così di massimizzare i profitti di ogni fusto riducendo gli sprechi. Sono disponibili sei diversi tipi di regolatore, a seconda del livello di carbonatazione della birra. I codici presenti in tabella sono tutti con filetto 5/8, ma sono disponibili su richiesta anche le versioni con filetto da 1/2 e 3/4.

O - This system makes sure that pressure in the keg is correct according to the temperature of the beer. That means that the beer will foam with a regular consistency and makes it possible to get the last drops of beer out of the keg. This also means that you reduce waste and maximize earnings from each keg of beer. Availability of six different products types depending on carbonation level of the beer style. The codes in the table are all with 5/8 thread. 1/2 and 3/4 connection are available upon request.

codice - code	tipo di birra - beer type	contenuto CO ₂ (g/l) CO ₂ content (gram/liter)
75028 (X)	Ale	4.3 - 4.6
75029 (L)		4.7 - 4.9
75030 (M)	Pilsner - Lager	5.0 - 5.3
75031 (H)		5.4 - 5.7
75032 (XH)		5.8 - 6.0
75033 (XXH)	Wheat beer	6.3 - 6.6

CAMBIA FUSTI AUTOMATICO AUTOMATIC KEG CHANGER

FIG. COD.

A 41703

Cambia fusti automatico SK 240-012
Automatic keg changer SK 240-012

IL DISPOSITIVO CHE DIMEZZA I TEMPI TECNICI DI RIFORNIMENTO.

Lo strumento permette l'inserimento automatico di un nuovo fusto non appena quello in uso è esaurito. Il cambio avviene senza interruzione del flusso della bevanda al rubinetto, evitando così:

- svuotamento delle linee
- spreco della bevanda
- eccessiva schiuma nei bicchieri
- schizzi di bevanda indesiderati.

CONSIDERABLY FASTER CHANGE-OVER TIME.

The device switches to a new keg as soon as the one in use is empty. The change doesn't interrupt the beer flow to the tap, so avoiding:

- line emptying
- waste of beer
- too much froth in the glass
- no product break up.

CARATTERISTICHE TECNICHE TECHNICAL FEATURES

Alimentazione - Power supply su richiesta - on request	220 V / 50 Hz 115V / 60 Hz
Pressione max. di esercizio Max working pressure	3,5 bar
Pressione min. di esercizio Min working pressure	1 bar
Dimensioni - Dimensions	cm 47x16x20
Peso - Weight	kg 8,5

- **Struttura e raccorderia in acciaio inox**
- **Barilotto in plexiglass trasparente**

Il dispositivo viene fornito pronto per l'installazione e non necessita di alcuna operazione di calibratura e taratura.

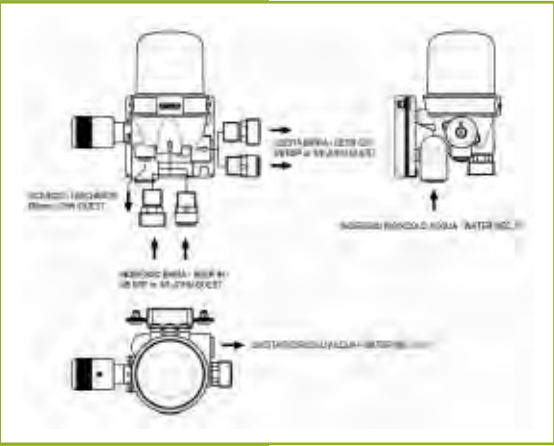
- **Stainless Steel frame and fittings**
- **Plexiglass small barrel**

The unit is supplied ready to install.
It does not need any setting or calibration.



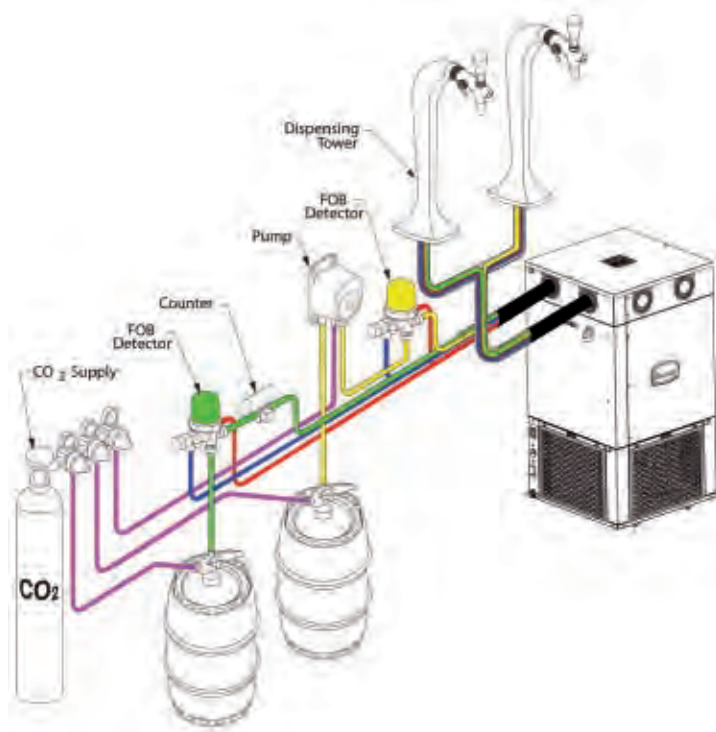
A

SK 240-012



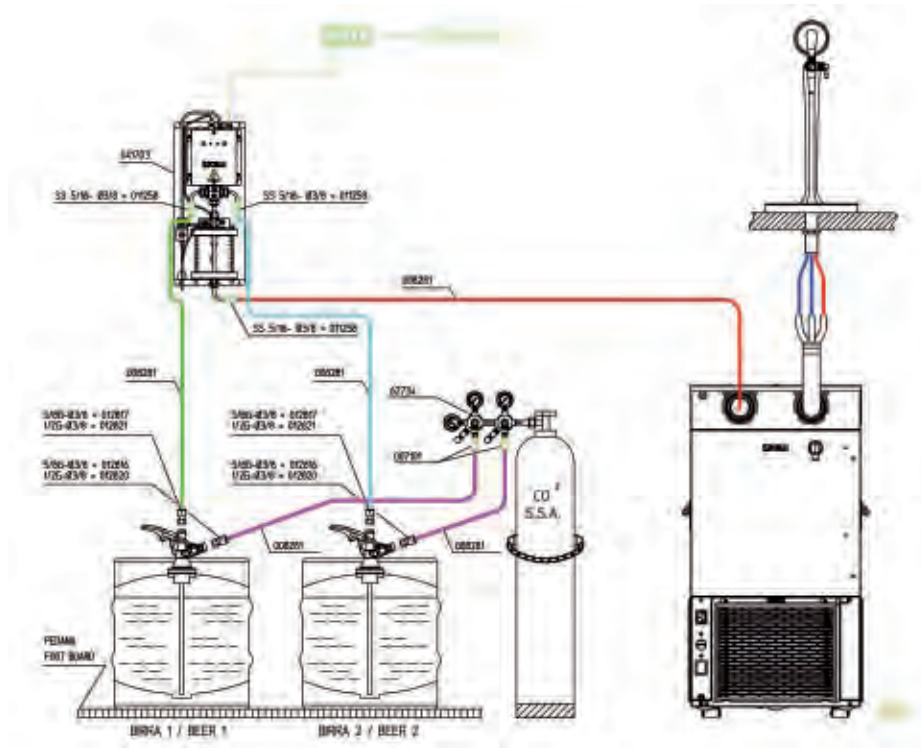
FOB DETECTOR CELLI CELLI FOB DETECTOR

Schema di installazione Fob detector Celli
Celli Fob detector installation scheme



CAMBIA FUSTI AUTOMATICO AUTOMATIC KEG CHANGER

Schema di installazione cambia fusti automatico
Automatic keg changer Installation scheme



POMPE SHURFLO, POMPE FLOJET

SHURFLO PUMPS, FLOJET PUMPS

FIG. COD.

A 9236

Pompa pneumatica Shurflo - approvata Coca Cola Company USA -
Pneumatic Shurflo pump - approved by Coca-Cola Company USA

B 8120

Pompa pneumatica Shurflo con nipplo uscita liquido in acciaio 6 mm -
Pneumatic Shurflo pump with liquid-out nipple in stainless steel 6 mm

C 12031

Pompa pneumatica Shurflo brix 6:1
Pneumatic Shurflo pump brix 6:1

42654

Pompa pneumatica Shurflo brix 5:1
Pneumatic Shurflo pump brix 5:1

42655

Pompa pneumatica Shurflo brix 4:1
Pneumatic Shurflo pump brix 4:1

44324

Pompa pneumatica Shurflo brix 3:1
Pneumatic Shurflo pump brix 3:1

D 22945

Pompa pneumatica a membrana Shurflo per birra, vini frizzanti e acqua -
Pneumatic Shurflo pump for beer and carbonated wines and water

E 25324

Pompa Shurflo elettrica acqua, by-pass, pressostato senza spina
230v-50hz att. 3/8" F - Water Shurflo pump with pressure switch, by-pass, w/out plug 230v-50hz 3/8" F

16830

Pompa Shurflo elettrica acqua, by-pass, pressostato, innesto J.G 9,5
230v-50hz - Electrical water Shurflo pump, by-pass, pressure switch, J.G fitting 9,5 230v-50hz

F 19746

Pompa Shurflo vino/H₂O pressostato, by-pass, timer, nippoli senza spina
230v-50hz - Wine Shurflo pump with pressure switch, by pass, timer with 2 nipples w/out plug 230v-50hz

G 44266

Pompa per carbonazione Shurflo 8095-951-269, 230v-50hz
Shurflo carbonator pump 8095-951-269, 230v-50hz

H 44267

Mini autoclave Shurflo 804-021 0,9 l 230v-50hz - senza riduttore -
Shurflo mini boost 804-021 4 bar 0,9 l 230v-50hz - without reducer

I 65276

Pompa Flojet pneumatica per sciropi
Flojet pneumatic syrup pump

J 65271

Pompa Flojet pneumatica per birra, vini frizzanti e acqua in/out raccordo a innesto rapido per tubo Ø.e. 9,5mm (3/8")
Flojet pneumatic pump for beer and carbonated wines and water in/out quick connection for tube Ø.e. 9,5mm (3/8")

K 38496

Mini Pompa pneumatica Flojet
Flojet mini pneumatic pump

L 61331

Mini Pompa pneumatica Lancer
Lancer mini pneumatic pump



POMPE - ACCESSORI SHURFLO - INNESTI - PUMPS - SHURFLO ACCESSORIES -CONNECTORS

FIG. COD.

M 67411

Pompa peristaltica per succhi 24V 37 l/h
Peristaltic juice pump 24V 37 l/h

N

Mini pompa peristaltica per aromi
Mini peristaltic pump for flavours

O 060364

Pompa peristaltica per succhi 38l/h - 24V - 0,1 bar
Peristaltic Juice pump - 38l/h - 24V- 0,1 bar

P 71991

Pompa peristaltica per succhi 72 l/h
Peristaltic Juice pump - 72 l/h

Q

Mini pompa peristaltica per succhi e sciroppi
Mini peristaltic pump for juices or syrups

R 11760

Cambia bag-in-box automatico Shurflo
Automatic bag-in-box selector Shurflo

S 24868

Riduttore pressione acqua tarato a 2,1 bar senza nippli
Water pressure regulator pre-set at 2,1 bar w/out fittings

24867

Riduttore pressione acqua tarato a 3,5 bar senza nippli
Water pressure regulator pre-set at 3,5 bar w/out fittings

T 24350

Pressostato Shurflo 84-331-34
Pressure switch assembly 84-331-34

U-1 24865

Niplo in plastica 9,5 mm per pompe elettriche Shurflo
Plastic nipple 9,5 mm for electric Shurflo pump

U-2 24074

Niplo a "T" nylon + or resca 6 mm per pompa pneumatica Shurflo - "T" fitting 6 mm check valve for Shurflo gas pump

U-3 33900

Innesto rapido pompa pneumatica
Quick disconnect for gas pump

V 35311

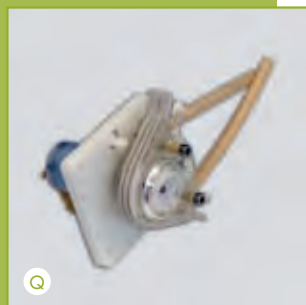
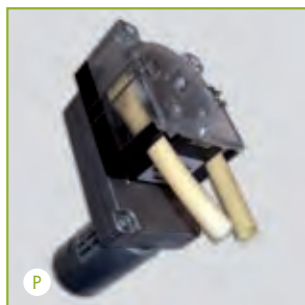
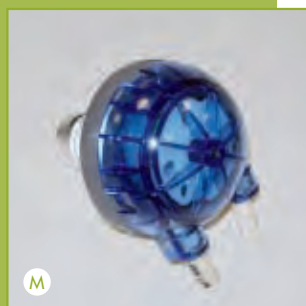
Innesto B.I.B. Coca-Cola - 40 20-1103-00
Coca-Cola B.I.B. connection - 40 20-1103-00

W 35364

Innesto per B.I.B. Coca-Cola con 1,5 m tubo 84-049-00 (attacco Hansen) - Hansen connector with tube 1,5 m for Coca-Cola B.I.B.

X 67872

Innesto B.I.B. Pepsi-Cola per tubo 9,5mm-3/8"
Pepsi-Cola B.I.B. connection for tube 9,5mm-3/8"



POMPE PROCON, MOTORI, ACCESSORI - ACCESSORIES

FIG. COD.

A 5318

Pompa Procon inox 300 l senza filtro meccanico
Stainless Steel Procon pump 300 l w/out mechanical filter

024658

Pompa Procon inox 220 l senza filtro meccanico
Stainless steel pump 220 l w/out mechanical filter

B 1060

Pompa Procon ottone 200 l con filtro meccanico
Brass Procon pump 200 l with mechanical filter

1061

Pompa Procon ottone 300 l con filtro meccanico
Brass Procon pump 300 l with mechanical filter

48491

Pompa Procon ottone 400 l con filtro meccanico
Brass Procon pump 400 l with mechanical filter

C-1 57072

Gusci isolanti anticondensa per pompe inox Procon o Fluid-o-tech - Guscio copripompa morbido in PE - Anticondensing shell for Procon and Fluid-o-tech pumps. - Polyethylene soft shell

C-2 6814

Guscio in polistirolo - Polystyrene shell

D 2123

Motore Ulka 1/4Hp 230V-50Hz 180W att/f angia per pompe - Ulka 1/4Hp 230V-50Hz 180W motor with flange connection for pump

26880

Motore Ulka 1/8Hp 230V-50Hz 100W att/f angia per pompe - Ulka 1/8Hp 230V-50Hz 100W motor with flange connection for pump

E 45706

Motore Ulka - Ulka motor 220V/50Hz 120W

F 50985

Motore Rpm - Rpm motor 230V/50Hz 150W

G 45880

Motore Sisme - Sisme motor 230V/50Hz 190W

48514

Motore Sisme - Sisme motor 230V/50Hz 350W

H 66496

Box centralina per motore/pompa trascinamento magnetico 230V - Power supply control box for motor/pump 220V

I 66497

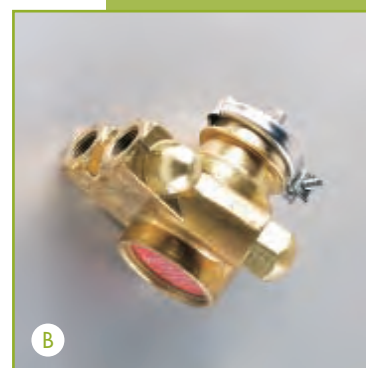
Motore elettronico con pompa a trascinamento magnetico in acciaio inox 200l, 250W 230V-50/60Hz 3/8" in/out
Stainless Steel electronic motor pump, 200l, 250W 230V-50/60Hz 3/8" in/out

J 66721

Motore elettronico con pompa a trascinamento magnetico in ottone, 250W 230V-50/60Hz 3/8" in/out per Blizzard 3
Brass electronic motor pump, 250W 230V-50/60Hz 3/8" in/out for Blizzard 3

66638

Motore elettronico con pompa a trascinamento magnetico in ottone, 250W 230V-50/60Hz 3/8" in/out per Bluetech
Brass electronic motor pump, 250W 230V-50/60Hz 3/8" in/out for Bluetech



FILTRI A CARBONI ATTIVI E ACCESSORI - ACTIVE CARBON FILTERS AND ACCESSORIES

FIG. COD.

K 62558

Testata filtro Everpure modello QL3B
Filter head for Everpure QL3B

L 3144

Cartuccia MC2 a carboni attivi per filtro deodoratore Everpure
Active carbon cartridge MC2 for Everpure water filter

2967

Cartuccia 4c a carboni attivi per filtro deodoratore Everpure QC4-C
Active carbon cartridge 4c for Everpure water filter QC4-C

M 11538

Filtro deodoratore Everpure MC2 con riduttore H₂O, manometro, J.G. 9,5 mm - Everpure water filter MC2 with H₂O regulator, gauge, J.G. 9,5 mm

21991

Filtro deodoratore Everpure MC2 con riduttore H₂O, manometro, F 3/8" G
Everpure water filter MC2 with H₂O regulator, gauge, F 3/8" G

22509

Filtro deodoratore Everpure MC4-C con riduttore H₂O, manometro, J.G. 9,5 mm - Everpure water filter MC4-C with regulator, gauge, J.G. fittings 9,5 mm

N 067564

Sistema di filtrazione a carboni attivi Everpure Coldrink 3-MC2 - Everpure water filter system Coldrink 3-MC2

O 51593

Sistema filtro/lampada UV Everpure 11300 l / 7500 ore
Everpure filter + UV lamp 11300 l / 7500 hours

P 74373

Kit lampada al quarzo UV 16W - UV Quartz lamp kit 16W

52108

Kit lampada al quarzo UV 9W - UV Quartz lamp kit 9W

Q 47163

Kit testata e filtro Everpure, contatore, regolatore di pressione, valvola di non ritorno - Everpure filter kit, counting device, pressure regulator, check valve

R 52520

Kit trattamento H₂O con filtro Everpure, lampada UV, contatore, regolatore di pressione, valvola di non ritorno (bombole CO₂ e manometro esclusi)
H₂O treatment with Everpure filter UV lamp, counting device, pressure regulator, check valve (CO₂ bottle and gauge not included)

S 65566

Contaltri H₂O Flow stop con sonda anti-allagamento
Liter counter H₂O, Flow stop with flooding probe

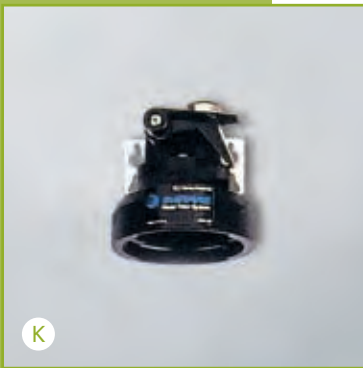
A. Unità filtro - filter station

B. 68649 - Elettrovalvola normalmente aperta (anti-allagamento) - solenoide/open (anti-flooding)

C. 65566 - Centralina conta litri - digital counter

D. Elettrovalvola normalmente chiusa (f usaggio)
Solenoid/closed (flushing)

E. Nipplo a T - T-nipple



FILTRI A CARBONI ATTIVI E ACCESSORI

ACTIVE CARBON FILTERS - ACCESSORIES

FIG. COD.

A 3145

Cartuccia a carboni attivi Cuno APS117
Active carbon cartridge Cuno APS117

B 3554

Cartuccia filtrante a corda - Cord cartridge

C 1021

Riduttore di pressione H₂O in/out F 3/8" G
Water pressure regulator thread F 3/8" G fittings

D 18759

Valvola di non ritorno in ottone mod. Europa F 3/8" - F 3/8"
Brass single check valve thread F 3/8" F 3/8"

E-1 2245

Nipplo ottone nichelato dritto M 3/8" G con portagomma Ø 7 mm - Straight nickelplated brass hose nipple thread M 3/8" G Ø 7 mm

E-2 8276

Raccordo dritto J.G. PI 011203s Filetto M 3/8" G - turbo Ø esterno 9,5 mm - Straight adaptor J.G. PI 011203s Thread M 3/8" G - tube Ø 9,5 mm

E-3 6686

Raccordo a gomito ottone nichelato F 3/8" G x M 3/8" G
Nickelplated brass curve adaptor fitting F 3/8" G x M 3/8" G

E-4 22057

Manometro CO₂/N₂ bassa pressione fondo scala 6 bar tacca 4.8 bar camera/antiscoppio - CO₂/N₂ pressure gauge bottom scale 6 bar red notch at 4.8 bar w/antiburst chamber

E-5 2291

Nipplo riduzione ottone nichelato M 3/8" G x F 1/4" G
Nickelplated brass adaptor fitting thread M 3/8" G - F 1/4" G

E-6 6676

Raccordo a T ottone nichelato M 3/8" G x F 3/8" G x F 3/8" G
Tee nickelplated brass adaptor fitting M 3/8" G x F 3/8" G x F 3/8" G

F 46898

Dispositivo anti-allagamento
Anti-flooding valve

G 68353

IMMEDIATEST è uno strumento per fornire semplicemente, velocemente e con affidabilità una valutazione dell'acqua che fuoriesce dal vostro rubinetto. Il kit consente di misurare alcuni dei parametri chimici più significativi dell'acqua e di confrontare i valori con quelli previsti dalla legge in tema di acque destinate al consumo umano.

IMMEDIATEST is a tool to obtain simple, fast and reliable quality evaluation of water from your faucet. The kit can measure some of the most important chemical parameters of water and compare the values according to laws in terms of water for human consumption.





H



I



J

CARBONATORI CARBONATORS

FIG. COD.

H 37775

Carbonatore inox con sonda livello, senza valvola di non ritorno capacità 1,2 l

1,2 l stainless steel carbonator with level probes, w/out non return valve

I 37677

Carbonatore inox con sonda livello, doppio ric. soda senza valvola di non ritorno, capacità 1,9 l

1,9 l stainless steel carbonator with level probes, double soda rec., w/out on return valve

J 37788

Carbonatore inox con sonda livello, doppio ric. soda, senza valvola di non ritorno, capacità 3,0 l

3,0 l stainless steel carbonator with level probes, double soda rec., w/out non return valve

PITONI VALPAR

PITONI (LINEE DI TRASFERIMENTO REFRIGERATE DELLE BEVANDE)

Le linee di trasferimento refrigerate delle bevande rappresentano l'avanguardia tecnologica nei sistemi di distribuzione alla spina. Economiche, facili da installare, flessibili, garantiscono una elevata efficienza termica ed eliminano la condensazione. Le linee Pitone conservano la loro validità soltanto a condizione che le tubazioni siano a stretto contatto tra loro e l'isolamento sia effettuato con serraggio uniforme in modo da evitare sacche d'aria o ristagni di umidità. Sono senz'altro da preferire i Pitoni realizzati industrialmente perché i numerosi controlli e l'uniformità della realizzazione ne garantiscono una perfetta esecuzione. Per un corretto impiego delle linee pitone occorre inoltre rispettare assolutamente i parametri entro i quali i Pitoni assicurano il perfetto funzionamento, esposti nelle tabelle seguenti.

TABELLE PER LA RICERCA DELL'ISOLAMENTO OTTIMALE IN FUNZIONE DELLA TEMPERATURA E DEL GRADO DI UMIDITÀ RELATIVA

Nell'industria delle bevande, la condensazione delle linee di trasferimento ha sempre causato grossi problemi. Dopo molti anni di esperienza e numerose prove, il Dipartimento Tecnico Valpar ha sviluppato questa guida per la determinazione dello spessore ottimale dell'isolamento richiesto per il controllo della condensazione. Il quadro seguente mostra le prestazioni degli isolamenti usati dalla Valpar per i propri Pitoni.

VALPAR PYTHONS

PYTHON (REFRIGERATED TRANSFER LINES OF THE DRINKS)

The refrigerated transfer lines represent the technological progress in the draught system. They are economical, easy to be installed, flexible and they guarantee a high thermal efficiency, eliminating the condensation. The Pythons are efficient only at condition that the tubes are put closely together and that the insulation has been done by a uniform tightening in order to avoid air-holes or stagnation of umidity. The industrial Pythons are preferable because the innumerable controls and the uniformity of the production guarantee a perfect execution. To use correctly the Python and have its best functioning the following values have to be respected

INFORMATION TABLE FOR THE BEST INSULATION RELATED TO THE TEMPERATURE AND THE RELATIVE HUMIDITY

Within the beverage industry, condensation on cooling lines had caused great concern. After many years of experience and field trials the Valpar Technical Department has put together a guide to determine the most effective insulation thickness required to control condensation. The table below shows which thickness of insulation should be used on a Valpar prefabricated line cooling system.

K - parametro Valpar - 0.036 W/m°C
Temperatura media - 10°
Diametro interno tubo - 48 mm
(fattore di superficie calcolato da BS5422 - 1977)

K - value of Valpar - 0.036 W/m°C
 Mean Temperatur - 10°
 Inner diameter of pipe - 48 mm
 (surface factors calculated from BS5422 - 1977)

TEMPERATURA AMBIENTE
AMBIENT TEMPERATURE

Relative Humidity 60 - 85%

Spessore nominale isolamento mm Nominal engineered wall thickness (actual) mm	UMIDITÀ RELATIVA RELATIVE UMIDITY				
	60%	70%	75%	80%	85%
13	✓	✓	✓	✗	✗
15	✓	✓	✓	✓	✗
19	✓	✓	✓	✓	✗

K - parametro Valpar - 0.036 W/m°C
Temperatura media - 20°
Diametro interno tubo - 48 mm
(fattore di superficie calcolato da BS5422 - 1977)

K - value of Valpar - 0.036 W/m°C
 Mean Temperatur - 20°
 Inner diameter of pipe - 48 mm
 (surface factors calculated from BS5422 - 1977)

TEMPERATURA AMBIENTE
AMBIENT TEMPERATURE

Relative Humidity 60 - 85%

Spessore nominale isolamento mm Nominal engineered wall thickness (actual) mm	UMIDITÀ RELATIVA RELATIVE UMIDITY				
	60%	70%	75%	80%	85%
13	✓	✓	✗	✗	✗
15	✓	✓	✓	✗	✗
19	✓	✓	✓	✓	✗



MARCHIO DEPOSITATO DALLA VALPAR INDUSTRIAL LTD.

REGISTERED TRADEMARK OF VALPAR INDUSTRIAL LTD.

PITONI VALPAR (rotoli da 50 m) VALPAR PYTHONS (50 m rolls)

FIG. COD.

A 3829

Pitone isol/13 mm 2 tubi prod. 6.7x9.5 mm + 2 tubi ric. 9.5x12.7 mm - Python 2 product lines 6.7x9.5 mm + 2 recirculation 9.5x12.7 mm insulation 13 mm

A 1419

Pitone isol/13 mm 3 tubi prod. 6.7x9.5 mm + 2 tubi ric. 9.5x12.7 mm - Python 3 product lines 6.7x9.5 mm + 2 recirculation 9.5x12.7 mm insulation 13 mm

A 1413

Pitone isol/13 mm 4 tubi prod. 6.7x9.5 mm + 2 tubi ric. 9.5x12.7 mm - Python 4 product lines 6.7x9.5 mm + 2 recirculation 9.5x12.7 mm insulation 13 mm

A 1415

Pitone isol/13 mm 6 tubi prod. 6.7x9.5 mm + 2 tubi ric. 9.5x12.7 mm - Python 6 product lines 6.7x9.5 mm + 2 recirculation 9.5x12.7 mm insulation 13 mm

A 1418

Pitone isol/13 mm 8 tubi prod. 6.7x9.5 mm + 2 tubi ric. 9.5x12.7 mm - Python 8 product lines 6.7x9.5 mm + 2 recirculation 9.5x12.7 mm insulation 13 mm

A 32330

Pitone isol/15 mm 8 tubi prod. 6.7x9.5 mm + 3 tubi ric. 9.5x12.7 mm + cavo - Python 8 product lines 6.7x9.5 mm + 3 recirculation 9.5x12.7 mm insulation 15 mm + cable

A 22514

Pitone isol/15 mm 12 tubi prod. (SK) 6.7x9.5 mm + 2 tubi ric. 9.5x12.7 mm + cavo - Python 12 product lines (SK) 6.7x9.5 mm + 2 recirculation 9.5x12.7 mm insulation 15 mm + cable

A 11104

Pitone isol/19 mm 2 tubi prod. 6.7x9.5 mm + 2 tubi ric. 9.5x12.7 mm - Python 2 product lines 6.7 x 9.5 mm + 2 recirculation 9.5x12.7 mm insulation 19 mm

A 47731

Pitone isol/19 mm 8 tubi prod. 9.5x12.7 mm + 2 tubi ric. 9.5x12.7 mm - Python 8 product lines 9.5x12.7 mm + 2 recirculation 9.5x12.7 mm insulation 19 mm

A 3279

Pitone isol/13 mm 10 tubi prod. 6.7x9.5 mm + 4 tubi ric. 9.5x12.7 mm + cavo - Python 10 product lines 6.7x9.5 mm + 4 recirculation 9.5x12.7 mm insulation 13 mm + cable

A 8308

Pitone isol/13 mm 10 tubi prod. (SK) 6.7x9.5 mm + 2 tubi ric. (SK) 9.5x12.7 mm - Python 10 product lines (SK) 6.7x9.5 mm + 2 recirculation (SK) 9.5x12.7 mm insulation 13 mm

A 3534

Pitone isol/13 mm 8 tubi prod. 6.7x9.5 mm + 4 tubi ric. 9.5x12.7 mm - Python 8 product lines 6.7x9.5 mm + 4 recirculation 9.5x12.7 mm insulation 13 mm

B 23420

Fascetta per fissaggio a parete del Pitone Valpar
Wall clamp for Valpar Python



A



B

TUBI E NASTRI ANTICONDENSA, TUBI IN ACCIAIO, RADDRIZZATUBI

INSULATION TUBES AND TAPES, ST. STEEL TUBES, TUBE STRAIGHTENER

FIG. COD.

A 1441

Tubo anticondensa polietilene Ø 11 x sp. 6 mm
Polyethylene insulation tube Ø 11x6 mm

A 1442

Tubo anticondensa polietilene Ø 12 x sp. 6 mm
Polyethylene insulation tube Ø 12x6 mm

A 1443

Tubo anticondensa polietilene Ø 15 x sp. 6 mm
Polyethylene insulation tube Ø 15x6 mm

A 1444

Tubo anticondensa polietilene Ø 18 x sp. 6 mm
Polyethylene insulation tube Ø 18x6 mm

A 3560

Tubo anticondensa polietilene Ø 18 x sp. 9 mm
Polyethylene insulation tube Ø 18x9 mm

A 12015

Tubo anticondensa polietilene Ø 22 x sp. 6 mm
Polyethylene insulation tube Ø 22x6 mm

A 1449

Tubo anticondensa polietilene Ø 28 x sp. 9 mm
Polyethylene insulation tube Ø 28x9 mm

A 1450

Tubo anticondensa polietilene Ø 35 x sp. 9 mm
Polyethylene insulation tube Ø 35x9 mm

A 5425

Tubo anticondensa Armstrong Ø 10 x sp. 6 mm
Armstrong insulation tube Ø 10x6 mm

A 1453

Tubo anticondensa Armstrong Ø 12 x sp. 6 mm
Armstrong insulation tube Ø 12x6 mm

A 35171

Nastro anticondensa Armaf ex m 15 - 50x3 mm
Armaflex insulation tape Ø15 m - 50x3 mm

A 17617

Nastro isolante Boston h 50 mm x 25 m
25 m Boston insulating tape Ø h 50 mm

B 12063

Fermatubo in plastica bianca per tubo acciaio inox
Ø 8 mm - Tube holder for stainless steel tube Ø 8 mm

B 22990

Fermatubo in plastica bianca per tubo acciaio inox
Ø 10 mm - Tube holder for stainless steel tube Ø 10 mm



C 52238

Tubo acciaio inox aisi 304 decappato e passivato, Ø 6x5 mm - Stainless steel tube aisi 304 pickled and passivated, Ø 6x5 mm

C 52239

Tubo acciaio inox aisi 304 decappato e passivato, Ø 7x6 mm - Stainless steel tube aisi 304 pickled and passivated, Ø 7x6 mm

C 52240

Tubo acciaio inox aisi 304 decappato e passivato, Ø 8x7 mm - Stainless steel tube aisi 304 pickled and passivated, Ø 8x7 mm

C 52244

Tubo acciaio inox aisi 304 decappato e passivato, Ø 9,5x8,5 mm - Stainless steel tube aisi 304 pickled and passivated, Ø 9,5x8,5 mm

C 52242

Tubo acciaio inox aisi 304 decappato e passivato, Ø 11x10 mm - Stainless steel tube aisi 304 pickled and passivated, Ø 11x10 mm



TUBI (ROTOLI DA 100 m) TUBES (100 m ROLLS)

FIG. COD.

D 8281

Tubo Valpar MDP Ø 9,5x6,7 mm J.G.
Valpar tube MDP Ø SK 9x6,7 mm J.G.

D 28362

Tubo Valpar Brewmaster Ø 6,7x9,5 mm J.G.
Valpar Brewmaster tube Ø 6,7x9,5 mm J.G.

D 17932

Tubo Valpar MDP Ø 6,7x9,5 mm rosso J.G.
Valpar red tube MDP Ø 6,7x9,5 mm J.G.

D 66087

Tubo Valpar MDP Ø 6,7x9,5 mm blu J.G.
Valpar blue tube MDP Ø 6,7x9,5 mm J.G.

D 62559

Tubo Valpar MDP Ø 6,7x9,5 mm nero J.G.
Valpar black tube MDP Ø 6,7x9,5 mm J.G.

D 27859

Tubo Valpar MDP Ø 6,7x9,5 mm righe bianche
Valpar tube MDP Ø 6,7x9,5 mm with white stripes

D 27860

Tubo Valpar MDP Ø 6,7x9,5 mm righe rosse
Valpar tube MDP Ø 6,7x9,5 mm with red stripes

D 27861

Tubo Valpar MDP Ø 6,7x9,5 mm righe gialle
Valpar tube MDP Ø 6,7x9,5 mm with yellow stripes

D 27862

Tubo Valpar MDP Ø 6,7x9,5 mm righe marroni
Valpar tube MDP Ø 6,7x9,5 mm with brown stripes

D 27863

Tubo Valpar MDP Ø 6,7x9,5 mm righe blu
Valpar tube MDP Ø 6,7x9,5 mm with blue stripes

D 27864

Tubo Valpar MDP Ø 6,7x9,5 mm righe nere
Valpar tube MDP Ø 6,7x9,5 mm with black stripes

D 27865

Tubo Valpar MDP Ø 6,7x9,5 mm righe viola
Valpar tube MDP Ø 6,7x9,5 mm with violet stripes

D 27866

Tubo Valpar MDP Ø 6,7x9,5 mm righe arancioni
Valpar tube MDP Ø 6,7x9,5 mm with orange stripes

D 27867

Tubo Valpar MDP Ø 6,7x9,5 mm righe verde scuro
Valpar tube MDP Ø 6,7x9,5 mm with dark green stripes

D 27868

Tubo Valpar MDP Ø 6,7x9,5 mm righe azzurre
Valpar tube MDP Ø 6,7x9,5 mm with light blue stripes

D 27869

Tubo Valpar MDP Ø 6,7x9,5 mm righe verde chiaro
Valpar tube MDP Ø 6,7x9,5 mm with light green stripes

D 34889

Tubo Valpar MDP Ø 9,5x12,7 mm blu J.G.
Valpar blue tube MDP Ø 9,5x12,7 mm J.G.

D 11318

Tubo Valpar MDP Ø 9,5x12,7 mm J.G.
Valpar tube MDP Ø 9,5x12,7 mm J.G.

D 34857

Tubo Valpar 3/16"
Valpar tube 3/16"

D 51742

Tubo Valpar PVC armato Ø 3,6x9,6 mm
Valpar tube braided PVC Ø 3,6x9,6 mm

D 51739

Tubo Valpar Superf exmaster2 Ø 6x9 mm SK
Valpar tube Superflexmaster2 Ø 6x9 mm SK

D 1406

Tubo Rehau Tubalco RAU-PE 750 SK 17.25 - Ø 6x9 mm
Rehau Tubalco tube SK 17.25 Ø 6x9 mm

D 1407

Tubo Rehau Tubalco RAU-PE 759 SK 17.025 - Ø 7x12,7 mm J.G. 1/2"
Rehau Tubalco tube SK 17.025 Ø 7x12,7 mm. J.G. 1/2"

D 1409

Tubo Rehau Tubalco SK 17-25 Ø 6,8x13,6 mm armato
Rehau Tubalco tube SK 17-25 braided Ø 6,8x13,6 mm

D 2981

Tubo Rehau industrial cristallo RAU PVC 8020 Ø 8x12 mm
Rehau industrial tube cristal Ø 8x12 mm RAU PVC 8020

D 2982

Tubo Rehau industrial 9x12 mm
Rehau industrial tube 9x12 mm

D 1410

Tubo Rehau PVC armato Ø 10x16 mm raufilam
Rehau tube braided PVC Ø 10x16 mm raufilam

D 11317

Tubo Valpar MDP Ø 4x8 mm J.G.
Valpar tube MDP Ø 4x8 mm J.G.

D 28847

Tubo Valpar Brewmaster Ø 5,4x8 mm J.G.
Valpar Brewmaster tube Ø 5,4x8 mm J.G.

D 28850

Tubo Celli Ø 6,8x12,6 mm SK
Celli Tubo Ø 6,8x12,6 mm SK

D 51732

Tubo Valpar Superf exmaster2 J.G. 1/2" Ø 7x12,7 mm SK
Valpar tube Superflexmaster2 J.G. 1/2" Ø 7x12,7 mm SK

D 51734

Tubo Valpar Superf exmaster2 J.G. 5/16" Ø 4x8 mm SK
Valpar tube Superflexmaster2 J.G. 5/16" Ø 4x8 mm SK

E 51738

Tubo Valpar PVC armato Ø 8x12 mm
Valpar tube braided PVC Ø 8x12 mm

E 51740

Tubo Valpar PVC armato Ø 9x12 mm
Valpar tube braided PVC Ø 9x12 mm

E 51741

Tubo Valpar PVC armato Ø 6,8x13,6 mm
Valpar tube braided PVC Ø 6,8x13,6 mm

E 32870

Tubo Rehau-PVC armato Ø 10x16 mm SK
Rehau tube braided PVC Ø 10x16 mm SK

FASCETTE STRINGITUBO

CLIPS

FIG. COD.

A 1713

Fascetta inox UNEX a vite Ø 10 mm
Stainless steel UNEX hose clip Ø 10 mm

1714

Fascetta inox UNEX a vite Ø 12 mm
Stainless steel UNEX hose clip Ø 12 mm

1715

Fascetta inox UNEX a vite Ø 14 mm
Stainless steel UNEX hose clip Ø 14 mm

1716

Fascetta inox UNEX a vite Ø 17 mm
Stainless steel UNEX hose clip Ø 17 mm

5317

Fascetta inox UNEX a vite Ø 19 mm
Stainless steel UNEX hose clip Ø 19 mm

5316

Fascetta inox UNEX a vite Ø 21 mm
Stainless steel UNEX hose clip Ø 21 mm

B-1 271

Fascetta Oetiker inox 2 orecchiette Ø 7/9 mm
Stainless steel clip Oetiker 2 ears Ø 7/9 mm

1702

Fascetta Oetiker inox 2 orecchiette Ø 9/11 mm
Stainless steel clip Oetiker 2 ears Ø 9/11 mm

1703

Fascetta Oetiker inox 2 orecchiette Ø 11/13 mm
Stainless steel clip Oetiker 2 ears Ø 11/13 mm

67787

Fascetta inox 2 orecchiette Ø 11/13 mm
Stainless steel clip 2 ears Ø 11/13 mm

1704

Fascetta Oetiker inox 2 orecchiette Ø 13/15 mm
Stainless steel clip Oetiker 2 ears Ø 13/15 mm

1707

Fascetta Oetiker inox 2 orecchiette Ø 17/20 mm
Stainless steel clip Oetiker 2 ears Ø 17/20 mm

B-2 1690

Fascetta Oetiker inox 1 orecchietta Ø 8,7 mm
Stainless steel clip Oetiker 1 ear Ø 8,7 mm

1691

Fascetta Oetiker inox 1 orecchietta Ø 10,5 mm
Stainless steel clip Oetiker 1 ear Ø 10,5 mm

1692

Fascetta Oetiker inox 1 orecchietta Ø 11 mm
Stainless steel clip Oetiker 1 ear Ø 11 mm

4850

Fascetta Oetiker inox 1 orecchietta Ø 12,3 mm
Stainless steel clip Oetiker 1 ear Ø 12,3 mm

67789

Fascetta inox 1 orecchietta Ø 12,3 mm
Stainless steel clip 1 ear Ø 12,3 mm

1693

Fascetta Oetiker inox 1 orecchietta Ø 13,3 mm
Stainless steel clip Oetiker 1 ear Ø 13,3 mm

1694

Fascetta Oetiker inox 1 orecchietta Ø 14 mm
Stainless steel clip Oetiker 1 ear Ø 14 mm

1695

Fascetta Oetiker inox 1 orecchietta Ø 14,5 mm
Stainless steel clip Oetiker 1 ear Ø 14,5 mm



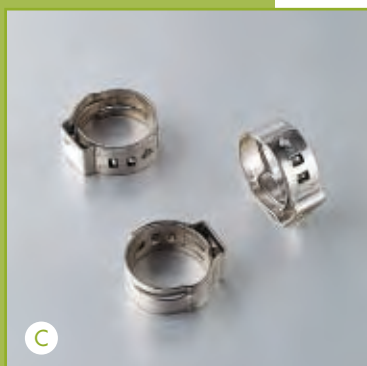
A



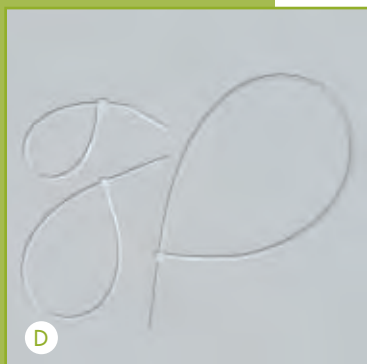
B

FASCETTE STRINGITUBO CLIPS

FIG. COD.



C



D

C 36195

Fascetta Oetiker inox 1 orecchietta antigrinza Ø 7 mm
Stainless steel clip Oetiker 1 ear Ø 7 mm non-pinching

67788

Fascetta inox 1 orecchietta antigrinza Ø 7 mm
Stainless steel clip 1 ear Ø 7 mm non-pinching

5315

**Fascetta Oetiker inox 1 orecchietta antigrinza
Ø 8,7 mm** - Stainless steel clip Oetiker 1 ear
Ø 8,7 mm non-pinching

67783

Fascetta inox 1 orecchietta antigrinza Ø 8,7 mm
Stainless steel clip 1 ear Ø 8,7 mm non-pinching

27121

**Fascetta Oetiker inox 1 orecchietta antigrinza
Ø 10 mm** - Stainless steel clip Oetiker 1 ear
Ø 10 mm non-pinching

67786

Fascetta inox 1 orecchietta antigrinza Ø 10 mm
Stainless steel clip 1 ear Ø 10 mm non-pinching

13994

**Fascetta Oetiker inox 1 orecchietta antigrinza
Ø 10,5 mm** - Stainless steel clip Oetiker 1 ear
Ø 10,5 mm non-pinching

67778

Fascetta inox 1 orecchietta antigrinza Ø 10,5 mm
Stainless steel clip 1 ear Ø 10,5 mm non-pinching

27122

**Fascetta Oetiker inox 1 orecchietta antigrinza
Ø 10,9 mm** - Stainless steel clip Oetiker 1 ear
Ø 10,9 mm non-pinching

67781

Fascetta inox 1 orecchietta antigrinza Ø 10,9 mm
Stainless steel clip 1 ear Ø 10,9 mm non-pinching

5314

**Fascetta Oetiker inox 1 orecchietta antigrinza
Ø 11,3 mm** - Stainless steel clip Oetiker 1 ear
Ø 11,3 mm non-pinching

67784

Fascetta inox 1 orecchietta antigrinza Ø 11,3 mm
Stainless steel clip 1 ear Ø 11,3 mm non-pinching

5313

**Fascetta Oetiker inox 1 orecchietta antigrinza
Ø 13,3 mm** - Stainless steel clip Oetiker 1 ear
Ø 13,3 mm non-pinching

67777

Fascetta inox 1 orecchietta antigrinza Ø 13,3 mm
Stainless steel clip 1 ear Ø 13,3 mm non-pinching

5312

**Fascetta Oetiker inox 1 orecchietta antigrinza
Ø 14 mm** - Stainless steel clip Oetiker 1 ear
Ø 14 mm non-pinching

67779

**Fascetta inox 1 orecchietta antigrinza
Ø 14 mm** - Stainless steel clip 1 ear
Ø 14 mm non-pinching

5311

**Fascetta Oetiker inox 1 orecchietta antigrinza
Ø 14,5 mm** - Stainless steel clip Oetiker 1 ear
Ø 14,5 mm non-pinching

67785

**Fascetta inox 1 orecchietta antigrinza
Ø 14,5 mm** - Stainless steel clip 1 ear
Ø 14,5 mm non-pinching

28827

**Fascetta Oetiker inox 1 orecchietta antigrinza
Ø 15,3 mm** - Stainless steel clip Oetiker 1 ear
Ø 15,3 mm non-pinching

28828

**Fascetta Oetiker inox 1 orecchietta antigrinza
Ø 15,7 mm** - Stainless steel clip Oetiker 1 ear
Ø 15,7 mm non-pinching

28829

**Fascetta Oetiker inox 1 orecchietta antigrinza
Ø 16,2 mm** - Stainless steel clip Oetiker 1 ear
Ø 16,2 mm non-pinching

28830

**Fascetta Oetiker inox 1 orecchietta antigrinza
Ø 16,6 mm** - Stainless steel clip Oetiker 1 ear
Ø 16,6 mm non-pinching

28832

**Fascetta Oetiker inox 1 orecchietta antigrinza
Ø 17 mm** - Stainless steel clip Oetiker 1 ear
Ø 17 mm non-pinching

67780

**Fascetta inox 1 orecchietta antigrinza
Ø 17 mm** - Stainless steel clip 1 ear
Ø 17 mm non-pinching

28833

**Fascetta Oetiker inox 1 orecchietta antigrinza
Ø 17,5 mm** - Stainless steel clip Oetiker 1 ear
Ø 17,5 mm non-pinching

D 1710

Fascetta in plastica grip 105 mm
Plastic tubing strap 105 mm

1711

Fascetta in plastica grip 178 mm
Plastic tubing strap 178 mm

1712

Fascetta in plastica grip 277 mm
Plastic tubing strap 277 mm

JOHN GUEST

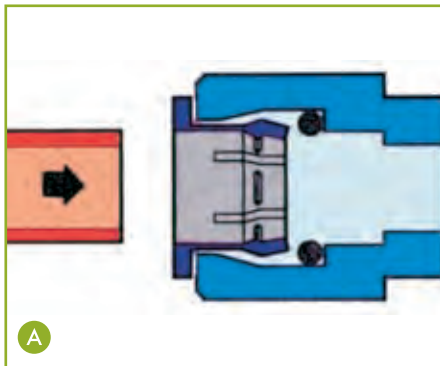
I raccordi John Guest rappresentano un sistema rapido e sicuro per collegare tubi ed offrono notevoli vantaggi rispetto ad altri tipi di raccordi.

VANTAGGI

- Prodotto di qualità particolarmente adatto per acqua o liquidi alimentari quali birra, sidro e bevande alimentari.
- Ottimi per aria compressa e vuoto, CO₂ e miscele di gas.
- Rapida installazione e tenuta perfetta.
- Possibilità di impiego con una vasta gamma di tubi in plastica o in metallo.
- Scollegamento veloce.
- Può essere utilizzato molte volte.
- Certificazione ISO 9001 dal 1989.
- Passaggio ottimizzato.
- Ampia gamma di misure e configurazioni.
- Materiale approvato dalla Food and Drug Administration (FDA) e quindi adatto al contatto con alimenti.
- Prodotto conforme alle norme CEE per prodotti alimentari (legge 777 del 23.8.82 e successive modifiche).

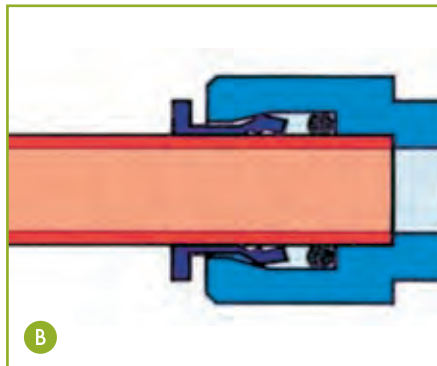
COME REALIZZARE UN COLLEGAMENTO

Per realizzare un collegamento è sufficiente spingere il tubo nel raccordo. La pinzetta brevettata dalla John Guest lo trattiene saldamente senza deformarlo e senza limitare il passaggio del fluido.



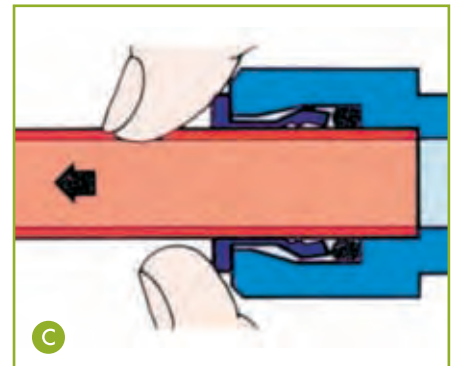
A - Tagliare il tubo e spingerlo fino al fermo. Per i tubi in metallo rimuovere eventuali bave e smussarli per evitare di danneggiare l'O-ring.

Cut the tube square and push in to the tube stop. For metal tube, remove burrs and chamfer tube end to prevent O-ring seal being damaged.



B - Il tubo è trattenuto in posizione dalla pinzetta, i cui dentini in inox aggraffano il tubo. L'O-Ring in gomma nitrilica garantisce la tenuta perfetta.

Fitting grips before it seals. Ensure tube is pushed in to tube stop. Tube is secured in position.



C - Lo scollegamento è altrettanto facile. Spingere la pinzetta verso il raccordo e sfilare il tubo. Per rendere più agevole lo sfilamento del tubo, eventualmente prima spingerlo verso il raccordo.

Disconnection is just as easy. Push collet against body and slide tube out of fitting.

TEMPERATURE DI UTILIZZO:

Temperatura minima -20°C.
Temperatura massima +70°C.

PRESSIONE DI UTILIZZO:

Oltre che per il vuoto da 0 a 10 bar.

TIPI DI TUBO

In plastica: polietilene, nylon e poliuretano calibrati. Per tubi morbidi o sottili si consiglia l'uso di supporti interni.

In metallo morbido: ottone, rame o acciaio tenero.

In metallo duro: per i tubi in acciaio inox o altri tubi in metallo lucidati si consiglia l'uso dei raccordi John Guest della gamma SUPERSEAL.

MATERIALE

I raccordi sono composti da tre elementi: il corpo è realizzato in un copolimero acetico atossico, gli O-rings sono in gomma nitrilica atossica, le pinzette sono realizzate in copolimero acetico con denti in acciaio inox, entrambi atossici.

JOHN GUEST

John Guest tube fittings provide instant, secure and leak-proof connections and offer considerable advantages compared with conventional pipe fittings and other styles of tube or pipe connectors.

USER BENEFITS

- Food quality products-suitable for potable liquids such as beers, cider and carbonated drinks.
- Ideal for compressed air and vacuum, CO₂ and mixed gas
- Fast installation time.
- Can be used with a variety of metal and plastic tubes.
- Quick disconnection.
- Can be re-used many times.
- Quality manufacture-ISO 9001 listed since 1989.
- Superior flow characteristics.
- Wide range of sizes and configurations.
- Produced exclusively in Food and Drug Administration (FDA) approved materials and are therefore recommended for food quality applications.

HOW TO MAKE A CONNECTION

To make a connection, the tube is simply pushed in by hand; the unique patented John Guest collet locking system then holds the tube firmly in place without deforming it or restricting flow.

WORKING TEMPERATURE RANGE:

Minimum working temperature -20°C. Maximum working temperature +70°C.

WORKING PRESSURE:

Vacuum and from 0 - 10 bar.

TUBE TYPES

Plastic tube: calibrated polyethylene, nylon and polyurethane. For soft tubing or thin wall tube we recommend the use of tube supports.

Metal tube (soft): Brass, copper or mild steel.

Metal tube (hard): for stainless steel and other polished metal tubes the use of Superseal Fittings is recommended.

MATERIAL SPECIFICATION

The fittings are made up of three components: bodies are produced in a food grade acetal copolymer engineering plastic, O-rings are food grade, collets are produced in acetal copolymer with stainless steel teeth, both food grade.

RACCORDI JOHN GUEST

JOHN GUEST SPEEDFIT

FIG. COD.

D-1 11319

Codolo portagomma J.G. PI 251008S codolo 8 mm portagomma 6,5 mm - Tube to hose stem J.G. PI 251008S stem 8 mm hose Ø 6,5 mm

7361

Codolo portagomma J.G. PM 250808S codolo 8 mm portagomma 8 mm - Tube to hose stem J.G. PI 250808S stem 8 mm hose Ø 8 mm

7770

Codolo portagomma J.G. PI 251012S codolo 8 mm portagomma 9,5 mm - Tube to hose stem J.G. PI 251012S stem 8 mm hose Ø 9,5 mm

8363

Codolo portagomma J.G. PI 251208S codolo 9,5 mm portagomma per tubo Ø i. 6 mm - Tube to hose stem J.G. PI 251208S stem 9,5 mm hose for tube i. Ø 6 mm

11320

Codolo portagomma J.G. PI 251210S codolo 9,5 mm portagomma 8 mm - Tube to hose stem J.G. PI 251210S stem 9,5 mm hose Ø 8 mm

7041

Codolo portagomma J.G. PI 251212S codolo 9,5 mm portagomma 9,5 mm - Tube to hose stem J.G. PI 251212S stem 9,5 mm hose Ø 9,5 mm

51465

Codolo portagomma J.G. PI251216S codolo 9,5 mm portagomma 12,7 mm - Tube to hose stem J.G. PI251216S stem 9,5 mm hose Ø 9,5 mm

7042

Codolo portagomma J.G. PI 251612S codolo 12,7 mm portagomma 9,5 mm - Tube to hose stem J.G. PI 251612S stem 12,7 mm hose Ø 9,5 mm

27030

Codolo portagomma J.G. PI 251616S codolo 12,7 mm portagomma 12,7 mm - Tube to hose stem J.G. PI 251616S stem 12,7 mm hose Ø 12,7 mm

D-2 8364

Codolo portagomma a gomito J.G. PI 291208S codolo 9,5 mm portagomma 6,5 mm - Tube to hose elbow J.G. PI 291208S stem 9,5 mm hose Ø 6,5 mm

E 46868

Riduzione J.G. PM060604E codolo 6 mm per tubo Ø esterno 4 mm - Reducer J.G. PM060604E stem Ø 6 mm for tube Ø 4 mm

52663

Riduzione J.G. PM060804E codolo 8 mm per tubo Ø esterno 4 mm - Reducer J.G. PM060804E stem Ø 8 mm for tube Ø 4 mm

7364

Riduzione J.G. PI 060805E codolo 8 mm per tubo Ø esterno 5 mm - Reducer J.G. PI 060805E stem Ø 8 mm for tube Ø 5 mm

9313

Riduzione J.G. PM 060806E codolo 8 mm per tubo Ø esterno 6 mm - Reducer J.G. PM 060806E stem Ø 8 mm for tube Ø 6 mm

24211

Riduzione J.G. PI 0612106S codolo 9,5 mm per tubo Ø esterno 5 mm (3/16") - Reducer J.G. PI 0612106S stem Ø 9,5 mm for tube with Ø 5 mm (3/16")

7771

Riduzione J.G. PI 061210S codolo 9,5 mm per tubo Ø esterno 8 mm - Reducer J.G. PI 061210S stem Ø 9,5 mm for tube Ø 8 mm

27029

Riduzione J.G. PI 061610S codolo 12,7 mm per tubo Ø esterno 8 mm - Reducer J.G. PI 061610S stem Ø 12,7 mm for tube Ø 8 mm

8834

Riduzione J.G. PI 061612S codolo 12,7 mm per tubo Ø esterno 9,5 mm - Reducer J.G. PI 061612S stem Ø 12,7 mm for tube Ø 9,5 mm

53107

Riduzione J.G. PI131012S codolo 8 mm per tubo Ø esterno 9,5 mm - Reducer J.G. PI 131012S stem Ø 8 mm for tube Ø 9,5 mm

53108

Riduzione J.G. PI131216S codolo 9,5 mm per tubo Ø esterno 12,7 mm - Reducer J.G. PI 131216S stem Ø 9,5 mm for tube Ø 12,7 mm

F 8643

Raccordo terminale a codolo J.G. PM050612E filetto cil. M1/4" G - codolo Ø 6 mm - Stem adaptor J.G. PM050612E thread M1/4" gas - stem Ø 6 mm

7446

Raccordo terminale a codolo J.G. PM 050803E filetto cil. M3/8" G - codolo Ø 8 mm - Stem adaptor J.G. PM 050803E thread M3/8" gas - stem Ø 8 mm

11297

Raccordo terminale a codolo J.G. PI 051213S filetto cil. M3/8" G - codolo Ø 9,5 mm - Stem adaptor J.G. PI 051213S thread M3/8" gas - stem Ø 9,5 mm

11399

Raccordo terminale a codolo J.G. PI 051202S filetto conico M1/4" G - codolo Ø 9,5 mm - Stem adaptor J.G. PI 051202S thread M1/4" G - stem Ø 9,5 mm



RACCORDI JOHN GUEST

JOHN GUEST SPEEDFIT

FIG. COD.

A 7769

Tappo J.G. PM 0808R codolo cieco Ø 8 mm
Plug J.G. PM 0808R stem Ø 8 mm

11251

Tappo J.G. PI 812S codolo cieco 9,5 mm
Plug J.G. PM 812S stem Ø 9,5 mm

11252

Tappo J.G. PI 0816S codolo cieco 12,7 mm
Plug J.G. PM 0816S stem Ø 12,7 mm

B 46112

Riduzione intern. J.G. PM 200604E tubo Ø esterno 6 mm - 4 mm - Reducing straight connect J.G. PM 200604E tube Ø 6 mm - 4 mm

58466

Riduzione intern. J.G. PM 200804E tubo Ø esterno 8 mm - 4 mm - Reducing straight connect J.G. PM 200804E tube Ø 8 mm - 4 mm

10421

Riduzione intern. J.G. PM 200806E tubo Ø esterno 8 mm - 6 mm - Reducing straight connect J.G. PM 200806E tube Ø 8 mm - 6 mm

7443

Raccordo intermedio J.G. PM 0406E per tubo Ø esterno 6 mm - Equal straight connector J.G. PM 0406E tube Ø 6 mm

7045

Raccordo intermedio J.G. PM 0408S per tubo Ø esterno 8 mm - Equal straight connector J.G. PM 0408S tube Ø 8 mm

7040

Raccordo intermedio J.G. PI 0412S per tubo Ø esterno 9,5 mm - Equal straight connector J.G. PI 0412S tube Ø 9,5 mm

8832

Raccordo intermedio J.G. PI 0416S per tubo Ø esterno 12,7 mm - Equal straight connector J.G. PI 0416S tube Ø 12,7 mm

22386

Riduzione intern. J.G. PI 201006S tubo Ø esterno 8 mm - 5 mm - Reducing straight connector J.G. PI 201006S tube Ø 8 mm - 5 mm

22387

Riduzione intern. J.G. PI 201206S tubo Ø esterno 9,5 mm - 5 mm - Reducing straight connect. J.G. PI 201206S tube Ø 9,5 mm - 5 mm

62525

Riduzione intern. J.G. PI 201208S tubo Ø esterno 9,5 mm - 6 mm - Reducing straight connect J.G. PI 201208S tube Ø 9,5 mm - 6 mm

7046

Riduzione intern. J.G. PI 201210S tubo Ø esterno 9,5 mm - 8 mm - Reducing straight connect J.G. PI 201210S tube Ø 9,5 mm - 8 mm

8831

Riduzione intern. J.G. PI 201610S tubo Ø esterno 12,7 mm - 8 mm - Reducing straight connect J.G. PI 201610S for tube Ø 12,7 mm - 8 mm

8830

Riduzione intern. J.G. PI 201612S tubo Ø esterno 12,7 mm - 9,5 mm - Reducing straight connect J.G. PI 201612S for tube Ø 12,7 - 9,5 mm

C 17678

Riduzione a gomito J.G. PM 210604E per tubi Ø esterno 6 mm - 4 mm - Reducing elbow connector J.G. PM 210604E tube Ø 6 mm - 4 mm

47387

Riduzione a gomito J.G. PM 210804E per tubi Ø esterno 8 mm - 4 mm - Reducing elbow connector J.G. PM 210804E tube Ø 8 mm - 4 mm

7448

Raccordo a gomito J.G. PM 0306E per tubo Ø esterno 6 mm - Equal elbow connector J.G. PM 0306E tube Ø 6 mm

10422

Riduzione a gomito J.G. PM 210806S per tubi Ø esterno 8 mm - 6 mm - Reducing elbow connector J.G. PM 210806S tube Ø 8 mm - 6 mm

46410

Riduzione a gomito J.G. PI 211208S per tubo Ø esterno 9,5 mm - 6 mm - Reducing elbow connector J.G. PI 211208S tube Ø 9,5 mm - 6 mm

7053

Riduzione a gomito J.G. PI 211210S per tubo Ø esterno 9,5 mm - 8 mm - Reducing elbow connector J.G. PI 211210S tube Ø 9,5 mm - 8 mm

38634

Riduzione a gomito J.G. PI 211610S per tubo Ø esterno 12,7 mm - 8 mm - Reducing elbow connector J.G. PI 211610S tube Ø 12,7 mm - 8 mm

10511

Riduzione a gomito J.G. PI 211612S per tubo Ø esterno 12,7 mm - 9,5 mm - Reducing elbow connector J.G. PI 211612S tube Ø 12,7 mm - 9,5 mm

7052

Raccordo a gomito J.G. PM 0308S per tubo Ø esterno 8 mm - Equal elbow connector J.G. PM 0308S tube Ø 8 mm

7051

Raccordo a gomito J.G. PI 0312S per tubo Ø esterno 9,5 mm - Equal elbow connector J.G. PI 0312S tube Ø 9,5 mm

11281

Raccordo a gomito J.G. PI 0316S per tubo Ø esterno 12,7 mm - Equal elbow connector J.G. PI 0316S tube Ø 12,7 mm



RACCORDI JOHN GUEST

JOHN GUEST SPEEDFIT

FIG. COD.

D 46469

Raccordo a gomito J.G. 220808S codolo 8 mm, tubo Ø esterno 8 mm - Stem elbow J.G.
PM 220808S stem Ø 8 mm for tube Ø 8 mm

65768

Raccordo a gomito J.G. 220404E codolo 4 mm, tubo Ø esterno 4 mm - Stem elbow J.G.
PM 220404E stem Ø 4 mm for tube Ø 4 mm

60625

Raccordo a gomito J.G. 220606E codolo 6 mm, tubo Ø esterno 6 mm - Stem elbow J.G.
PM 220606E stem Ø 6 mm for tube Ø 6 mm

8446

Raccordo a gomito J.G. PI 221212S codolo 9,5 mm, tubo Ø esterno 9,5 mm - Stem elbow J.G.
PI 221212S stem Ø 9,5 mm for tube Ø 9,5 mm

11253

Raccordo a gomito J.G. PI 221616S codolo 12,7 mm, tubo Ø esterno 12,7 mm - Stem elbow J.G.
PI 221616S stem Ø 12,7 mm for tube Ø 12,7 mm

64097

Raccordo a gomito J.G. PI 221208S codolo 9,5 mm, tubo Ø esterno 6 mm - Stem elbow J.G.
PI 221208S stem Ø 9,5 mm for tube Ø 6 mm

7359

Raccordo a gomito J.G. PI 221210S codolo 9,5 mm, tubo Ø esterno 8 mm - Stem elbow J.G.
PI 221210S stem Ø 9,5 mm for tube Ø 8 mm

E 46604

Raccordo diritto J.G. 010412E filetto M1/4"G, tubo Ø est. 4 mm - Straight adaptor J.G.
010412E thread M1/4"G - tube Ø 4 mm

8642

Raccordo diritto J.G. 010612E filetto M1/4"G, tubo Ø est. 6 mm - Straight adaptor J.G.
010612E thread M1/4"G - tube Ø 6 mm

54522

Raccordo diritto J.G. 010811E filetto M1/8"G, tubo Ø est. 8 mm - Straight adaptor J.G.
010811E thread M1/8"G - tube Ø 8 mm

7362

Raccordo diritto J.G. 010812E filetto M1/4"G, tubo Ø est. 8 mm - Straight adaptor J.G.
PM 010812E thread M1/4"G - tube Ø 8 mm

7363

Raccordo diritto J.G. PM 010813E filetto M3/8"G, tubo Ø est. 8 mm - Straight adaptor J.G.
PM 010813E thread M3/8"G - tube Ø 8 mm

11385

Raccordo diritto J.G. PI 011202S filetto M1/4"G, tubo Ø esterno 9,5 mm con guarnizione - Straight adaptor J.G.
PI 011202S thread M1/4"G - tube Ø 9,5 mm with seal

13970

Raccordo adattatore J.G. filetto F1/8"G, tubo Ø est. 9,5 mm - Female adaptor J.G.
F1/8"G tube o. Ø 9,5 mm

44268

Raccordo diritto J.G. PI 011212S filetto M1/4"G, tubo Ø esterno 9,5 mm - Straight adaptor J.G.
PI 011212S thread M1/4"G - tube Ø 9,5 mm

8276

Raccordo diritto J.G. PI 011203S filetto M3/8"G, tubo Ø esterno 9,5 mm - Straight adaptor J.G.
PI 011203S thread M3/8"G - tube Ø 9,5 mm

11282

Raccordo diritto J.G. PI 011603S filetto M3/8"G, tubo Ø esterno 12,7 mm - Straight adaptor J.G.
PI 011603S thread M3/8"G - tube Ø 12,7 mm

26766

Raccordo diritto J.G. PI 011603S filetto M1/2" G, tubo Ø esterno 12,7 mm - Straight adaptor J.G.
PI 011603S thread M1/2" G, tube Ø 12,7 mm

61869

Raccordo diritto J.G. PI 011222S filetto M1/4"G, tubo Ø esterno 9,5 mm - Straight adaptor J.G.
PI 011222S thread M1/4"G - tube Ø 9,5 mm

57564

Raccordo diritto J.G. PI 011223S filetto M3/8"G, tubo Ø esterno 3,8 NPTF - Straight adaptor J.G.
PI 011223S thread M3/8"G - tube Ø 3,8 NPTF

52518

Raccordo diritto J.G. PI 011224S filetto M1/2 NPT, tubo Ø esterno 9,5 mm - Straight adaptor J.G.
PI 011224S thread M1/2 NPT - tube Ø 9,5 mm

62528

Raccordo diritto J.G. PI 011623S filetto TMF 12,7, filetto esterno 3,8 NPTF - Straight adaptor J.G.
PI 011623S thread TMF 12,7 - thread 3/8 NPTF

62527

Raccordo diritto J.G. PI 011624S filetto TFM 12,7, filetto 1/2 NPTF - Straight adaptor J.G.
PI 011624S thread TFM 12,7 - thread 1/2 NPTF

11296

Raccordo diritto J.G. PI 0112C5S filetto M1/2", 16mf, tubo Ø esterno 9,5 mm - Straight adaptor J.G.
PI 0112C5S thread M1/2" - 16mf - tube Ø 9,5 mm

63488

Raccordo diritto J.G. PI0112F4S filetto MFL1/4, tubo Ø esterno 9,5 mm - Straight adaptor J.G.
PI0112F4S thread MFL1/4, tube Ø 9,5 mm

RACCORDI JOHN GUEST

JOHN GUEST SPEEDFIT

FIG. COD.

A 11299

Raccordo adatt. J.G. PM 4508F4S filetto F7/16
"UNF, tubo Ø est. 8 mm - Female adaptor J.G. PM
4508F4S thread F7/16"UNF-tube Ø 8 mm

7101

Raccordo adatt. J.G. PI 4512F4S filetto F7/16"UNF,
tubo Ø est. 9,5 mm - Female adaptor J.G. PI
4512F4S thread F7/16"UNF-tube Ø 9,5 mm

11316

Raccordo adatt. J.G. PM 4508C5S filetto F1/2"
16/UN, tubo Ø est. 8 mm - Female adaptor J.G. PM
4508C5S thread F1/2"16/UN-tube Ø 8 mm

11298

Raccordo adatt. J.G. PI 4512C5S filetto F1/2"
16/UN, tubo Ø est. 9,5 mm - Female adaptor J.G. PI
4512C5S thread F1/2"16/UN-tube Ø 9,5 mm

11300

Raccordo adatt. J.G. PI 451213S filetto F3/8"G,
tubo Ø est. 9,5 mm - Female adaptor J.G. PI
451213S thread F3/8"G-tube Ø 9,5 mm

66243

Raccordo adatt. J.G. PM 450612E filetto F1/4"G,
tubo Ø est. 6 mm - Female adaptor J.G. PM
450612E thread F1/4"G-tube Ø 6 mm

13292

Raccordo adatt. J.G. PM 450812E filetto F1/4"G,
tubo Ø est. 8 mm - Female adaptor J.G. PM
450812E thread F1/4"G-tube Ø 8 mm

B 39991

Raccordo J.G. PI 451613S filetto 3/8"G piatto
tubo Ø esterno 12,7 mm - Female adaptor J.G. PI
451613S thread 3/8"G flat-tube Ø 12,7 mm

12816

Raccordo J.G. PI 451215FS filetto 5/8"G piatto
tubo Ø esterno 9,5 mm - Female adaptor J.G. PI
451215FS thread 5/8"G flat-tube Ø 9,5 mm

12818

Raccordo J.G. PI451015FS 5/8"G piatto tubo
Ø esterno 8 mm - Female adaptor J.G. PI 451215FS
5/8"G flat-tube Ø 8 mm

12822

Raccordo J.G. PI451014FS 1/2"G piatto tubo
Ø esterno 8 mm - Female adaptor J.G. PI451014FS
1/2"G flat-tube Ø 8 mm

12820

Raccordo J.G. PI 451214FS filetto 1/2"G piatto
tubo Ø esterno 9,5 mm - Female adaptor J.G.
PI451214FS thread 1/2"G flat-tube Ø 9,5 mm

35140

Raccordo J.G. PI 451615FS filetto 5/8"G piatto
tubo Ø esterno 12,7 mm - Female adaptor J.G. PI
451615FS thread 5/8"G flat-tube Ø 12,7 mm

64981

Raccordo J.G. CI321216S TF filetto 3/4"G tubo
Ø esterno 9,5 mm - Female adaptor J.G.
CI321216S TF thread 3/4"G-tube Ø 9,5 mm

C 12817

Raccordo J.G. PI451215CS 5/8"G codolo tubo
Ø esterno 9,5 mm - Female adaptor J.G.
PI451215CS 5/8"G stem-tube Ø 9,5 mm

12819

Raccordo J.G. PI451015CS, 5/8"G codolo tubo
Ø esterno 8 mm - Female adaptor J.G. PI-
451015CS 5/8"G stem-tube Ø 8 mm

12823

Raccordo J.G. PI451014CS, 1/2"G codolo tubo
Ø esterno 8 mm - Female adaptor J.G. PI-
451014CS 1/2"G stem-tube Ø 8 mm

12821

Raccordo J.G. PI451214CS, 1/2"G codolo
tubo Ø esterno 9,5 mm - Female adaptor J.G.
PI451214CS, 1/2"G stem-tube Ø 9,5 mm

D 8644

Raccordo a "T" J.G. PM 0206E per tubo Ø esterno
6 mm - Equal tee connector J.G. PM 0206E tube
Ø 6 mm

46156

Raccordo a "T" J.G. PM 0208E per tubo Ø esterno
8 mm - Equal tee connector J.G. PM 0208E tube
Ø 8 mm

7047

Raccordo a "T" J.G. PM 0208S per tubo Ø ester-
no 8 mm - Equal tee connector J.G. PM 0208S
tube Ø 8 mm

7048

Raccordo a "T" J.G. PI 0212S per tubo Ø esterno
9,5 mm - Equal tee connector J.G. PI 0212S tube
Ø 9,5 mm

8835

Raccordo a "T" J.G. PI 0216S per tubo Ø esterno
12,7 mm - Equal tee connector J.G. PI 0216S tube
Ø 12,7 mm

28330

Raccordo a "T" J.G. PI 301612S per tubo Ø ester-
no 9,5-12,7-12,7 mm - Equal tee connector J.G.
PI 301612S tube Ø 9,5-12,7-12,7 mm



**E****F****G****H****I****J****K****L**

RACCORDI JOHN GUEST JOHN GUEST SPEEDFIT

FIG. COD.

E 46603**Raccordo a "Y" J.G. PM 2306E per tubo Ø esterno 6 mm**
Equal tee connector J.G. PM 2306E tube Ø 6 mm**7357****Racc. Intermedio a "Y" J.G. PI 241210S tubo Ø e. 9,5 mm 2 tubi Ø e. 8 mm - 2 Way divider J.G. PI 241210S tube Ø 9,5 mm - 2 tubes Ø 8 mm****7050****Racc. Intermedio a "Y" J.G. PM 2308S per tubo Ø e. 8 mm**
2 Way divider J.G. PM 2308S tube Ø 8 mm**7049****Racc. Intermedio a "Y" J.G. PI 2312S per tubo Ø e. 9,5 mm**
2 Way divider J.G. PI 2312S tube Ø 9,5 mm**62524****Racc. Intermedio a "Y" J.G. PI 2316S per tubo Ø e. 12,7 mm**
2 Way divider J.G. PI 2316S tube Ø 12,7 mm**F 68501****Passaparete intermedio J.G. PM 1206E per tubo Ø est. 6 mm**
Bulkhead connector J.G. PM 1206E tube Ø 6 mm**69044****Passaparete intermedio J.G. PM 1208E per tubo Ø est. 8 mm**
Bulkhead connector J.G. PM 1208E tube Ø 8 mm**66738****Passaparete intermedio J.G. PI 1212S per tubo Ø est. 9,5 mm - Bulkhead connector J.G. PI 1212S tube Ø 9,5 mm****66739****Passaparete intermedio J.G. PI 1216S per tubo Ø est. 12,7 mm**
Bulkhead connector J.G. PI 1216S tube Ø 12,7 mm**G 7449****Set chiavi per raccordi rapidi John Guest**
Set keys for John Guest fittings**51173****Chiave JG per raccordo Superseal - JG Key for Superseal****H 25011****Compensatore di linea in-out 9,5 mm-9,5 mm**
In-line compensator 9,5 mm-9,5 mm**I 36197****Valvola a sfera J.G. tubo Ø esterno 9,5 mm**
Ball valve J.G. for tube Ø 9,5 mm**44760****Clip Fix Valvola a sfera J.G. - SVMC - 10**
J.G. fixing clip for J.G. ball valve SVMC - 10**J 24856****Raccordo J.G. ad "U" PIUB165 per tubo Ø esterno 12,7 mm**
J.G. "U" bend nipple PIUB165 for tube Ø 12,7 mm**K 24077****Croce J.G. PI 4712S per tubo Ø 9,5-9,5-9,5-9,5 mm**
Equal cross J.G. PI 4712S for tube Ø 9,5 mm x 4**L 24078****Raccordo 3 vie J.G. PI 491612S tubo entrata 12,7 mm tubo uscita 9,5-9,5-9,5 mm - 3-Way divider J.G. PI 491612S inlet 12,7 mm outlet 9,5 mm x 3**

RACCORDI JOHN GUEST

JOHN GUEST SPEEDFIT

FIG. COD.

A 24855

Valvola di non ritorno J.G. 3/8SCV per tubo Ø est. 9,5-9,5 mm
Non-return-valve J.G. 3/8SCV for tube with ext. Ø 9,5-9,5 mm

B 11256

Curva portatubo J.G. PM 2608S per tubo Ø est. 8 mm
Flow bend tube clip J.G. PM 2608S tube o.Ø 8 mm

11257

Curva portatubo J.G. PM 2610S per tubo Ø est. 9,5 mm
Flow bend tube clip J.G. PM 2610S tube o.Ø 9,5 mm

C 11263

Copricolletto nero J.G. PM 1908E per tubo Ø est. 8 mm
Collet cover black J.G. PM 1908E tube o.Ø 8 mm

11264

Copricolletto rosso J.G. PM 1908R per tubo Ø est. 8 mm
Collet cover red J.G. PM 1908R tube o.Ø 8 mm

11265

Copricolletto giallo J.G. PM 1908Y per tubo Ø est. 8 mm
Collet cover yellow J.G. PM 1908Y tube o.Ø 8 mm

11269

Copricolletto nero J.G. PI 1912E per tubo Ø est. 9,5 mm
Collet cover black J.G. PI 1912E tube o.Ø 9,5 mm

11270

Copricolletto rosso J.G. PI 1912R per tubo Ø est. 9,5 mm
Collet cover red J.G. PI 1912R tube o.Ø 9,5 mm

11271

Copricolletto giallo J.G. PI 1912Y per tubo Ø est. 9,5 mm
Collet cover yellow J.G. PI 1912Y tube o.Ø 9,5 mm

11272

Copricolletto grigio J.G. PI 1912 per tubo Ø est. 9,5 mm
Collet cover gray J.G. PI 1912 tube o.Ø 9,5 mm

11273

Copricolletto blu J.G. PI 1912B per tubo Ø est. 9,5 mm
Collet cover blue J.G. PI 1912B tube o.Ø 9,5 mm

11274

Copricolletto verde J.G. PI 1912G per tubo Ø est. 9,5 mm
Collet cover green J.G. PI 1912G tube o.Ø 9,5 mm

D 16631

Cartuccia J.G. MI 2806N per tubo Ø est. 3/16 (4,76 mm)
Short cartridge J.G. MI 2806N tube o.Ø 3/16 (4,76 mm)

11278

Cartuccia J.G. mm 2808N per tubo Ø est. 5/16 (8 mm)
Short cartridge J.G. mm 2808N tube o.Ø 5/16 (8 mm)

11262

Cartuccia J.G. MI 2812N per tubo Ø est. 3/8 (9,5 mm)
Short cartridge J.G. MI 2812N tube o.Ø 3/8 (9,5 mm)

45404

Cartuccia J.G. MI 2816N per tubo Ø est. 1/2 (12,7 mm)
Short cartridge J.G. MI 2816N tube o.Ø 1/2 (12,7 mm)

E 53845

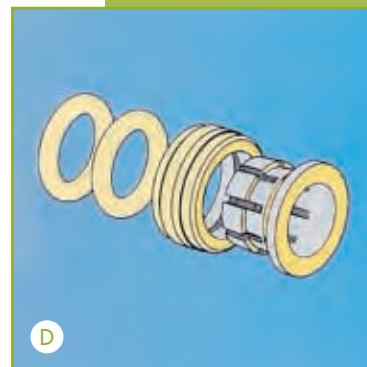
Clip di fissaggio J.G. PMC 1808R per tubo Ø esterno 8 mm
Locking clip J.G. PMC 1808R for tube Ø 8 mm

24076

Clip di fissaggio J.G. PIC 1812R per tubo Ø esterno 9,5 mm
Locking clip J.G. PIC 1812R for tube Ø 9,5 mm

53846

Clip di fissaggio J.G. PIC 1816R per tubo Ø esterno 12,7 mm
Locking clip J.G. PIC 1816R for tube Ø 12,7 mm



CLIP DI FISSAGGIO

Sono utilizzate per garantire una ulteriore sicurezza contro lo sfilamento accidentale del tubo e per limitare il piccolo scorrimento assiale del tubo nel raccordo. Si utilizzano infilando tra il corpo del raccordo e la pinzetta dopo aver innestato il tubo.

LOCKING CLIPS

They are used to prevent accidental pulling and sliding of the tube. They are slipped onto between the body of the fitting and the grips after having pushed the tube in.

COPRICOLLETTO

I copricolletto evitano la rimozione accidentale o la manomissione del tubo. Il tubo può essere inserito con il copricolletto già fissato sul raccordo oppure il copricolletto può essere aggiunto in un secondo tempo. È facilmente rimovibile come e quando necessario ed è disponibile in una varietà di colori che permettono una forma di codifica.

SLIP-ON COLLET

The slip-on collet covers prevent accidental removal or tampering with tubing. Tubing can be inserted with the collet cover already attached to the fittings or the cover can be slid into position afterwards. The cover is easily removed as and when required and comes in a variety of colours for colour coding.

VALVOLA DI NON RITORNO SINGOLA

La valvola è dotata di un meccanismo a molla e può essere montata in qualsiasi posizione. La direzione del flusso è indicata da una freccia. Da usarsi solo con i liquidi.

- Bassa perdita di carico.
- Veloce installazione soprattutto in spazi ristretti.
- Adatta per un'ampia gamma di tubi.
- Atossica, adatta per la maggior parte delle bevande.
- Approvata dalla Water Fittings Byelaw inglese.

SINGLE CHECK VALVE

The design incorporates a spring loaded mechanism and can be mounted in any position. An arrow indicates direction of beverage flow. To be used with liquids only.

- Low headloss.
- Fast installation time-especially in confined spaces.
- For a wide variety of tube types.
- Food quality product, for most types of potable liquids.
- Complies with United Kingdom Water Fittings Byelaw scheme requirements.



RACCORDI JOHN GUEST "SUPERSEAL" "SUPERSEAL" JOHN GUEST SPEEDFIT

FIG. COD.

F 12902

Raccordo dir. Superseal J.G. SM 010802S filetto M1/4"G, tubo Ø 8 mm ss - Superseal straight adaptor J.G. SM 010802S thread M1/4"G tube Ø 8 mm ss

G 56183

Riduzione interm. Superseal J.G. SM 040808S tubo Ø Esterno 8 mm ss. 8 mm - Superseal reducing straight connect J.G. SM 040808S tube Ø 8 mm ss - 8 mm.

11258

Raccordo rid. Superseal J.G. SI 041012S tubo Ø 8 mm ss. Ø 9,5 mm - Superseal straight connect. J.G. SI 041012S tube Ø 8 mm ss - 9,5 mm

11280

Raccordo rid. Superseal J.G. SI 041212S tubo Ø 9,5 mm ss. Ø 9,5 mm - Superseal straight connect. J.G. SI 041212S tube Ø 9,5 mm ss - 9,5 mm

11301

Raccordo rid. Superseal J.G. SM 040608E tubo Ø 6 mm ss. Ø 8 mm - Superseal straight connect. J.G. SM 040608E tube Ø 6 mm ss - 8 mm

11302

Raccordo inter. Superseal J.G. SM 410808S tubo Ø 8 mm ss. Ø 8 mm - Superseal straight connect. J.G. SM 410808S tube Ø 8 mm ss - 8 mm

H 39747

Raccordo gomito Superseal J.G. SM 030808S Ø 8 mm ss, Ø 8 mm - Superseal elbow connector J.G. SM 030808S Ø 8 mm ss - 8 mm

11260

Raccordo gomito Superseal J.G. SI 031012S tubo Ø 8 mm ss, Ø 9,5 mm - Superseal elbow connect. J.G. SI 031012S tube Ø 8 mm ss - 9,5 mm

11279

Raccordo gomito Superseal J.G. SI 031212S tubo Ø 9,5 mm ss, Ø 9,5 mm - Superseal elbow connector. J.G. SI 031212S tube Ø 9,5 mm ss - 9,5 mm

I 11259

Raccordo gomito Superseal J.G. SM 400808S tubo Ø 8 mm ss, Ø 8 mm ss - Superseal double elbow connect. J.G. SM 400808S tube Ø 8 mm ss 8 mm ss

28328

Raccordo gomito Superseal J.G. SI 401210S tubo Ø 9,5 mm ss, Ø 8 mm ss - Superseal elbow connector J.G. SI 401210S tube Ø 9,5 mm ss 8 mm ss

J 11261

Raccordo curvo Superseal J.G. SI 421012S Ø 8 mm ss, Ø 9,5 mm - Superseal flow bend connect. J.G. SI 421012S tube Ø 8 mm ss 9,5 mm

K 77892

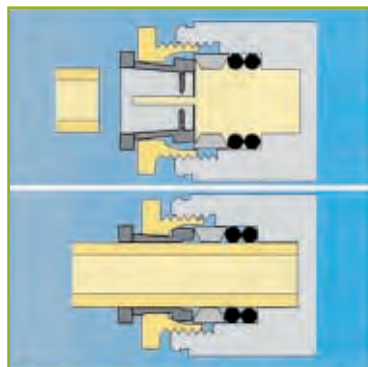
Raccordo Superseal J.G. NC2734 Ø 7 mm codolo, Ø 8 mm - Superseal adaptor connect. J.G. NC2734 tube Ø 7 mm stem Ø 8 mm

RACCORDI SERIE "SUPERSEAL"

Superseal è un raccordo speciale progettato per garantire una maggior tenuta meccanica su tubi in acciaio temprato o acciaio inox elettrolucidato. Caratterizzano il raccordo Superseal il colletto in plastica con i dentini in inox, come quello dei raccordi John Guest standard, un dado da avvitare a mano, una rondella conica in plastica per applicare ulteriore pressione sul colletto, e due O-rings. Tutto ciò garantisce che il colletto faccia presa sul tubo con maggior forza, e contemporaneamente che le guarnizioni siano compresse per dare ulteriore sicurezza nella tenuta alla pressione. Come il corpo del raccordo stesso, anche questi componenti sono realizzati in resina acetilica compatibile con prodotti alimentari e prodotti chimici.

SUPERSEAL FITTINGS

Superseal is a special fitting designed to provide extra grip on hard steel, stainless steel and other polished metal pipes. The Superseal design features a collet with integrally-moulded stainless steel gripping teeth similar to the standard Super Speedfit design, but incorporates an additional, hand-operated nut and a wedge shaped plastic washer to apply extra pressure to the collet and the double "O-ring" seals. This ensures that the collet teeth bite thoroughly into the pipe to provide grip whilst at the same time, compressing the seals to give a further safeguard against leakage. Like the main body of the fitting, these parts are produced in an engineering plastic material suitable for contact with potable liquids and many chemicals.



RACCORDERIA

FITTINGS

FIG. COD.

A 2860

Dado ottone nichelato cieco 7/16" UNF ch14

Nickelplated brass cap nut thread 7/16" UNF wrench 14

2866

Dado ottone nichelato cieco 1/2" BSF (Coca Cola)

Nickelplated brass cap nut thread 1/2" BSF (Coca Cola)

B 2861

Dado ottone nichelato 7/16" foro 7 mm

Nickelplated brass nut thread 7/16" UNF - hole 7 mm

2867

Dado ottone nichelato 1/2" BSF foro Ø 9,5 mm (Coca Cola)

Nickelpl. brass nut thread 1/2" BSF hole Ø 9,5 mm (Coca Cola)

70341

Dado 5/8-18 unf f10.2 per guarnizione conica 70342 e nipplo a resca Ø 10mm cod. 69878

Nut 5/8-18 unf f10.2 for conical washer 70342 and nipple Ø 10mm cod. 69878

C 2250

Nipplo inox 7/16" UNF x 4,4 mm

Stainless steel straight hose nipple 7/16" UNF Ø 4,4 mm

2254

Nipplo inox 1/2" BSF x 4,4 mm Coca Cola - Stainless steel straight hose nipple 1/2" BSF Ø 4,4 mm Coca Cola

D 2251

Nipplo inox 7/16" UNF x 7 mm

Stainless steel straight hose nipple 7/16" UNF Ø 7 mm

2255

Nipplo inox 1/2" BSF x 7 mm Coca Cola - Stainless steel straight hose nipple 1/2" BSF Ø 7 mm Coca Cola

E 2276

Nipplo inox diritto 4,4 x 4,4 mm

Straight stainless steel hose splicer Ø 4,4 x 4,4 mm

2278

Nipplo inox diritto 7 x 7 mm

Straight stainless steel hose splicer Ø 7 x 7 mm

9837

Nipplo diritto inox 10 x 10 mm

Straight stainless steel hose splicer Ø 10 x 10 mm

F 2277

Nipplo inox diritto 7 x 4,4 mm

Straight stainless steel hose splicer Ø 7 x 4,4 mm

26389

Nipplo diritto inox 10 x 7 mm

Straight stainless steel hose splicer Ø 10 x 7 mm

G 2279

Nipplo inox curvo 90° 7x7 mm

90° stainless steel hose splicer Ø 7x7 mm

H 2215

Nipplo inox curvo 90° con dado fil. F7/16"UNF + portagomma Ø 7 mm - 90° stainless steel hose nipple with nut thread F7/16"UNF Ø 7 mm

I 1905

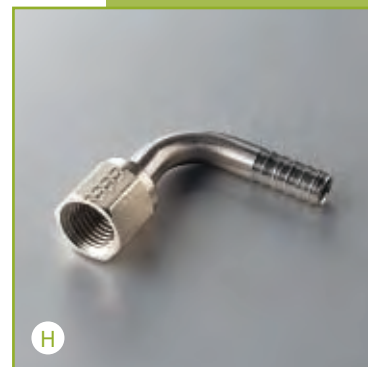
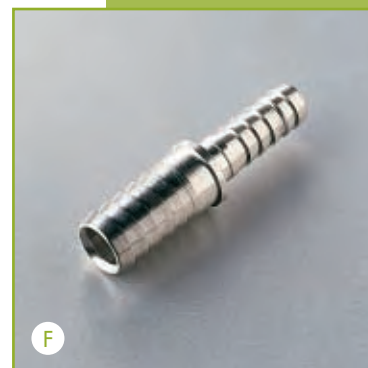
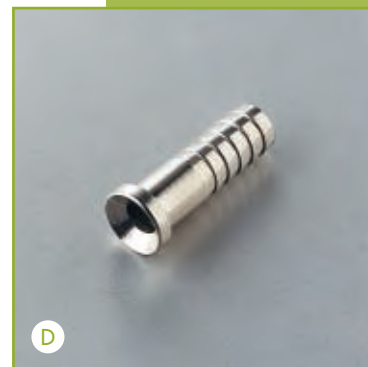
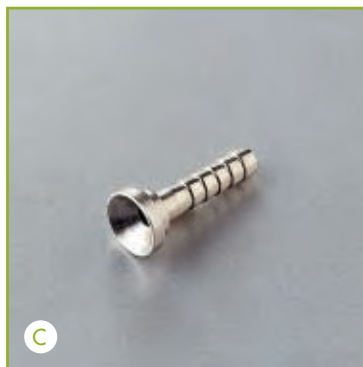
Guarnizione conica nylon rossa 1/2" (Coca Cola)

Red conical nylon washer for 1/2" fittings (Coca Cola)

J 1904

Guarnizione conica nylon bianca 7/16"

White conical nylon washer for 7/16" fittings





K



L



M



N



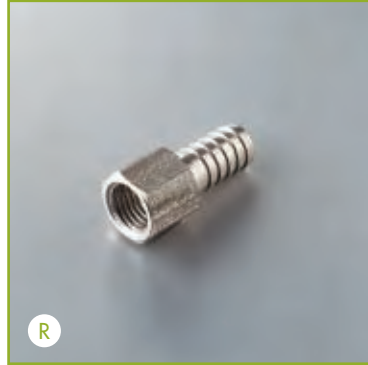
O



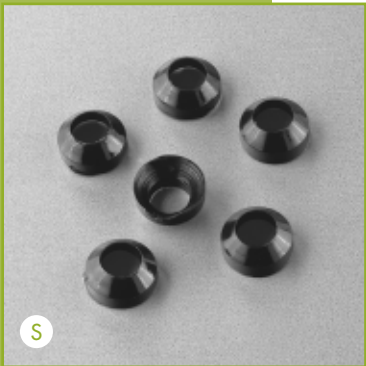
P



Q



R



S

RACCORDERIA FITTINGS

FIG. COD.

K 36184

T inox portagomma Ø 10-10-10 mm
Stainless steel hose tee nipple Ø 10-10-10 mm

2282

T inox portagomma Ø 7-7-7 mm
Stainless steel hose tee nipple Ø 7-7-7 mm

30503

T inox portagomma Ø 4,4-4,4-4,4 mm
Stainless steel hose tee nipple Ø 4,4-4,4-4,4 mm

L 36183

T inox con portagomma Ø 10-7-10 mm
Stainless steel hose tee nipple Ø 10-7-10 mm

M 36182

T inox portagomma Ø 7-10-7 mm
Stainless steel hose tee nipple Ø 7-10-7 mm

N 36181

T inox portagomma Ø 7 mm-7/16" F-7 mm
Stainless steel hose tee nipple Ø 7 mm-7/16" F-7 mm

O 36185

T inox portagomma Ø 7 mm-7 mm-7/16" F
Stainless steel hose tee nipple Ø 7 mm-7 mm-7/16" F

P 2245

Niplo ott. nich. diritto M3/8" G con portagomma Ø 7 mm
Straight nickelplated brass hose nipple thread M3/8" G Ø 7 mm

6306

Niplo ott. nich. diritto M1/4" G con portagomma Ø 7 mm
Straight nickelplated brass hose nipple thread M1/4" G Ø 7 mm

Q 4232

Niplo ott. nich. diritto M1/4" G con portagomma Ø 9,5 mm
Straight nickelplated brass hose nipple thread M1/4" G
Ø 9,5 mm

R 3781

Niplo inox diritto F7/16" UNF con portagomma Ø 7 mm
Straight stainless steel hose nipple thread F7/16" UNF
Ø 7 mm

3251

Niplo inox diritto F1/4" G con portagomma Ø 7 mm
Straight stainless steel hose nipple thread F1/4" G Ø 7 mm

S 70342

Guarnizione nera conica de Ø 14.4 F6.4
Black conical washer Ø 14.4 F6.4

RACCORDERIA

FITTINGS

FIG. COD.

A 4709

Niplo ott. nich. curvo 90° codolo 5/8" G - portagomma
 Ø 4,4 mm - 90° Nickelplated brass hose nipple Ø 4,4 mm
 with stem 5/8" G

B 2244

Niplo ott. nich. curvo 90° codolo 5/8" G - portagomma
 Ø 7 mm - 90° Nickelplated brass hose nipple Ø 7 mm with
 stem 5/8" G

2239

Niplo ott. nich. curvo 90° codolo 1/2" G - portagomma
 7 mm - 90° Nickelplated brass hose nipple Ø 7 mm with stem
 1/2" G

C 7069

Niplo inox curvo 15° codolo 5/8" G - portagomma
 Ø 11 mm - 15° stainless steel hose nipple o. Ø 11 mm with
 stem 5/8" G

D 6908

Niplo inox 316 curvo 90° codolo 5/8" G - portagomma
 8x7 mm - 90° Stainless steel 316 hose nipple with stem
 5/8" G Ø 8x7 mm

6901

Niplo inox 316 curvo 90° codolo 1/2" G - portagomma
 8x7 mm - 90° Stainless steel 316 hose nipple with stem
 1/2" G Ø 8x7 mm

E 1907

Guarnizione in PVC morbido 5/8" G (20 x 13,5 x 2)
 PVC soft washer for 5/8" G fittings (20 x 13,5 x 2)

40667

Guarnizione in PVC morbido 5/8" (20 x 10,5 x 2)
 PVC soft washer for 5/8" (20x10.5x2)

39315

Guarnizione in PVC morbido 5/8" (20 x 14 x 2)
 PVC soft washer for 5/8" (20x14x2)

F 1906

Guarnizione in PVC morbido 1/2"
 PVC soft washer for 1/2" (18x13.5x2)

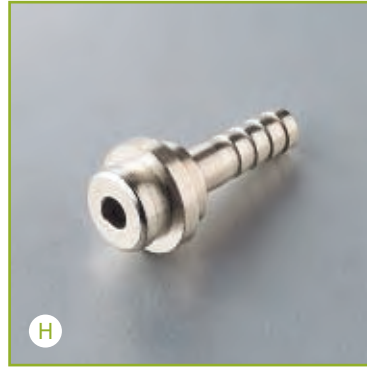
G 67138

Niplo inox curvo 90° codolo 5/8" G, portagomma
 Ø 8x7 mm completo di girello e tubo di ricircolo
 90° Stainless steel hose nipple with stem 5/8" G Ø 8x7 mm,
 complete with wing nut and recirculation tube "U"





G



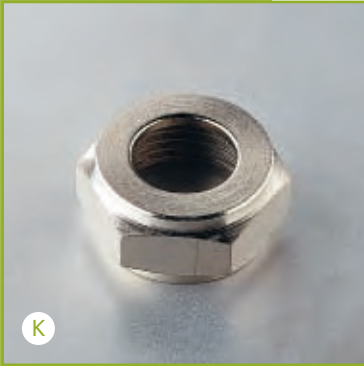
H



I



J



K



L



M

M 38455

Guarnizione tubolare in gomma Ø14/9" x h 7 mm
Cylindrical rubber seal Ø14/9" x h 7 mm

RACCORDERIA FITTINGS

FIG. COD.

G 2232

Niplo ottone nichelato piatto 1/2" G portagomma 4,4 mm
Flat nickelplated brass straight hose nipple 1/2" G Ø 4,4 mm

2236

Niplo ottone nichelato diritto piatto 1/2" G portagomma 7 mm
Flat nickelplated brass straight hose nipple 1/2" G Ø 7 mm

2241

Niplo ottone nichelato diritto piatto 5/8" G portagomma 7 mm
Flat nickelplated brass straight hose nipple 5/8" G Ø 7 mm

H 2229

Niplo ottone nichelato diritto codolo 5/8" G portagomma 4,4 mm - Nickelpl. brass straight hose nipple with stem 5/8" G Ø 4,4 mm

2242

Niplo ottone nichelato diritto codolo 5/8" G portagomma 7 mm - Nickelplated brass straight hose nipple with stem 5/8" G Ø 7 mm

2233

Niplo ottone nichelato diritto codolo 1/2" G portagomma 4,4 mm - Nickelpl. brass straight hose nipple with stem 1/2" G Ø 4,4 mm

2237

Niplo ottone nichelato diritto codolo 1/2" G portagomma 7 mm - Nickelpl. brass straight hose nipple with stem 1/2" G Ø 7 mm

I 6911

Niplo diritto piatto inox 5/8" G portagomma 8x7 mm
Flat stainless steel straight hose nipple 5/8" G Ø 8x7 mm

J 6900

Niplo inox diritto con codolo 1/2" G - portagomma 8x7 mm - Stainless steel straight hose nipple with stem 1/2" G Ø 8x7 mm

6907

Niplo inox diritto con codolo 5/8" G - portagomma 8x7 mm
Stainless steel straight hose nipple with stem 5/8" G Ø 8x7 mm

K 3795

Dado esagonale ottone nichelato 5/8" G
Nickelplated brass hexagonal nut thread 5/8" G

31042

Dado esagonale ottone nichelato 3/4" G
Nickelplated brass hexagonal nut thread 3/4" G

2868

Dado esagonale ottone nichelato 1/2" G
Nickelplated brass hexagonal nut thread 1/2" G

L-1 44704

Dado poliammide alette F1/2" G foro 14,5 mm
Polyamide winged nut F1/2" G hole 14,5 mm

L-2 52719

Dado poliammide alette F5/8" G foro 16,5 mm
Polyamide winged nut F5/8" G hole 16,5 mm

RACCORDERIA

FITTINGS

FIG. COD.

A 65083

Raccordo in acciaio filetto M 3/8", cartuccia J.G. per tubo Ø esterno 12,7 mm - Straight stainless steel adapter fitting thread M3/8" - J.G. 12,7mm

B 50771

Raccordo in acciaio filetto M 3/8", cartuccia J.G. per tubo Ø esterno 9,5 mm - Straight stainless steel adapter fitting thread M3/8" - J.G. 9,5mm

C 2287

Giunto inox diritto M7/16" x M7/16"
Straight stainless steel adapter fitting thread M7/16" - M7/16" UNF

D 2288

Giunto inox M3/8"G x M7/16" UNF
Stainless steel adapter fitting thread M3/8"G - M7/16" UNF

E 2865

Dado ottone nichelato esagonale filettato femmina 7/16" UNF ch14 x 4 - Nickelplated brass hexagonal nut thread F7/16" UNF wrench 14 x 4

2272

Niplo inox diritto passaparete 7/16" UNF portagomma 7 mm - Straight stainless steel flare hose nipple Ø 7 mm thread 7/16" UNF

F 36191

Curva piccola in acciaio inox per ricircolo soda rd 7 mm - 7 mm - 7 mm - Sharped soda recirculation tube "U" bend stainless steel 7 mm - 7 mm - 7 mm

36192

Curva piccola in acciaio inox per ricircolo soda rd 10 mm - 10 mm - 10 mm - Sharped soda recirculation tube "U" bend stainless steel 10 mm - 10 mm - 10 mm

G 36187

Curva piccola in acciaio inox per ricircolo Ø 7 mm - 7 mm
Sharped recirculation tube "U" bend stainless steel 7 mm - 7 mm

36188

Curva piccola in acciaio inox per ricircolo Ø 10 mm - 10 mm
Sharped recirculation tube "U" bend stainless steel 10 mm - 10 mm

H 2280

Curva ad U inox 316 Ø 8x7 mm (chius. ricircolo acqua pitone)
"U" bend tube stainless steel 316 o.Ø 8 mm (shut off python water rec.)

2281

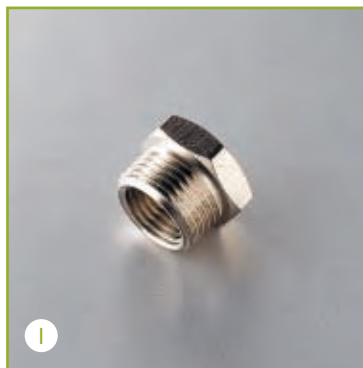
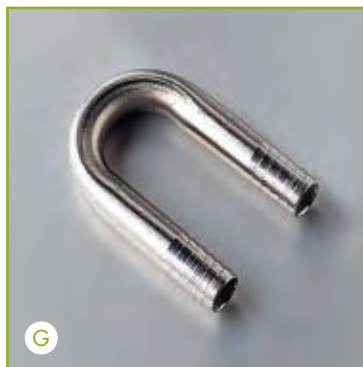
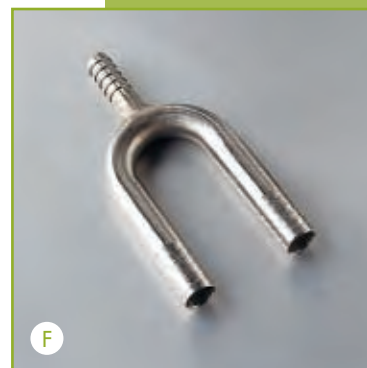
Curva ad U inox 316 Ø 9,5 x 8,5 mm (chius. ricircolo acqua pitone) - "U" bend tube stainless steel 316 o.Ø 9,5 mm (shut off python water rec.)

I 2291

Raccordo riduzione ottone nichelato M3/8"G x F1/4"G
Nickelplated brass adapter fitting thread M3/8"G - F1/4"G

J 8504

Tappo ottone nichelato M1/4"G chiave 17
Nickelplated brass plug M1/4"G wrench 17





K



L



M



N



O



P



Q



R

RACCORDERIA FITTINGS

FIG. COD.

K 7372

Diffusore soda inox portag. ingr. Ø 7 mm 3 uscite Ø 4,4 mm
Stainless steel soda hose manifold inlet Ø 7 mm 3 outlets
Ø 4,4 mm

60531

Diffusore soda inox portag. ingr. Ø 7 mm 4 uscite Ø 4,4 mm
Stainless steel soda hose manifold inlet Ø 7 mm 4 outlets

7373

Diffusore soda inox portag. ingr. Ø 7 mm 5 uscite Ø 4,4 mm
Stainless steel soda hose manifold inlet Ø 7 mm 5 outlets
Ø 4,4 mm

27648

Diffusore soda inox portag. ingr. Ø 7 mm 6 uscite Ø 4,4 mm
Stainless steel soda hose manifold inlet Ø 7 mm 6 outlets
Ø 4,4 mm

L 14227

Giunto ott. nich. con ogiva filetto M 1/4"G - tubo Ø est. 8 mm
Nickelpl. Brass fitt. with gasket thread M1/4"G - o.Ø tube
8 mm

2218

Giunto ott. nich. con dadi e ogive tubo inox 8 mm
Nickelpl. brass fitt.+nuts+gaskets for st. Steel tube o.Ø 8 mm

7611

Ogiva per raccordo - Washer for universal joint

M 15987

By-pass in plexiglass con 3 nippli portagomma inox Ø 7 mm
Plexiglass by-pass with 3 stainless steel hose nipples Ø 7 mm

N 13902

By-pass in plexiglass con 4 nippli portagomma inox Ø 7 mm
Plexiglass by-pass with 4 stainless steel hose nipples Ø 7 mm

O 26266

Giunto a muro singolo per tubo Ø 8 mm ottone nichelato
Wall mounted bracket in nickel-plated brass for single tube
Ø 8 mm

26267

Giunto a muro doppio per 2 tubi Ø 8 mm ottone nichelato
Wall mounted bracket in nickel-plated brass for 2 tubes Ø 8 mm

P 68646

Kit deviatore water switch SO/AP 2vie
Waterswitch soda/stillwater 2 lines

Q 68647

Kit deviatore water switch SO/AP 3vie
Waterswitch soda/stillwater 3 lines

R-1 60193

Niplo inox con resca 7 mm e doppio OR per valvole post-mix e Water Switch - Stainless steel nipple barbed 7 mm with double OR post-mix valves and Water Switch

R-2 60192

Niplo inox con resca 4.4 mm e doppio OR per valvole post-mix e Water Switch - Stainless steel nipple barbed 4,4 mm with double OR post-mix valves and Water Switch

RACCORDERIA PER RETE IDRICA

FITTINGS FOR WATER MAINS

FIG. COD.

A 2290

Giunto ottone nichelato M1/4"G x M1/4"G

Nickelplated brass adapter fitting thread M1/4"G x M1/4"G

2293

Giunto ottone nichelato M3/8"G x M3/8"G

Nickelplated brass adapter fitting thread M3/8"G x M3/8"G

2295

Giunto ottone nichelato - M1/2"G x M3/8"G

Nickelplated brass adapter fitting thread M1/2"G x M3/8"G

B 2296

Giunto ottone nichelato F1/4"G x F1/4"G

Nickelplated brass adapter fitting thread F1/4"G x F1/4"G

C 2301

Raccordo a T ottone nichelato F3/8"G x F3/8"G x F3/8"G

Tee nickelplated brass adapter fitting F3/8"G x F3/8"G x F3/8"G

D 8228

Raccordo a T ottone nichelato F3/8"G x M3/8"G x F3/8"G

Tee nickelplated brass adapter fitting F3/8"G x M3/8"G x F3/8"G

E 6676

Raccordo a T ottone nichelato M3/8"G x F3/8"G x F3/8"G

Tee nickelplated brass adapter fitting M3/8"G x F3/8"G x F3/8"G

F 19341

Raccordo a T ottone nichelato M1/4"G x F1/4"G x M1/4"G

Tee nickelplated brass adapter fitting M1/4"G x F1/4"G x M1/4"G

G 2302

Raccordo a gomito ottone nichelato F3/8"G x F3/8"G

Nickelplated brass curve adapter fitting F3/8"G x F3/8"G

2303

Raccordo a gomito ottone nichelato M3/8"G x M3/8"G

Nickelplated brass curve adapter fitting M3/8"G x M3/8"G

H 6686

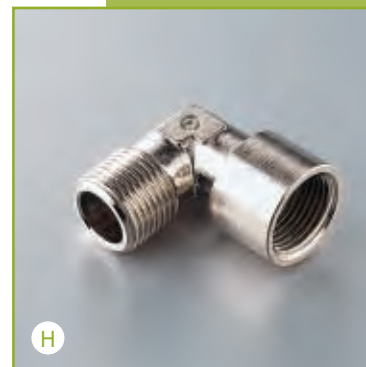
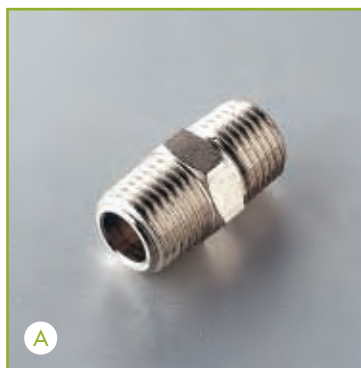
Raccordo a gomito ottone nichelato F3/8"G x M3/8"G

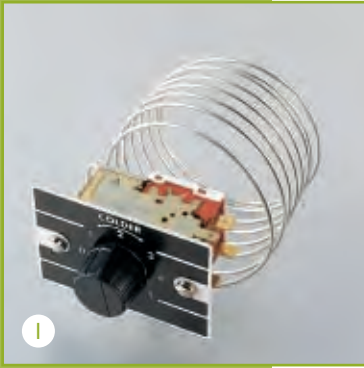
Nickelplated brass curve adapter fitting F3/8"G x M3/8"G

9215

Raccordo a gomito ottone nichelato F1/4"G x M1/4"G

Nickelplated brass curve adapter fitting F1/4"G x M1/4"G





I



J



K



L



M



N



O



P



Q



R

TERMOSTATI MECCANICI - ELETTRICI CONTROLLO LIVELLI - ALIMENTATORI MECHANICAL - ELECTRONIC THERMOSTATS - LEVEL CONTROLS POWER ADAPTERS

FIG. COD.

I 17112

Termostato Ranco mod. K50 H2005/002
Ranco thermostat mod. K50 H2005/002

50286

Termostato Ranco mod. MEC.K14 P0152000
Ranco thermostat mod. MEC.K14 P0152000

2078

Termostato meccanico Ranco mod. K50 (controllo bagno acqua) - Ranco mechanical thermost. mod. K50 (water tank temperatur control)

J 51704

Termostato meccanico Ranco mod. K14 banco ghiaccio fisso - Ranco mechanical thermostat mod. K14 fixed ice bank

K 2077

Termostato meccanico Ranco mod. 016-6999 per controllo banco ghiaccio - Ranco mechanical thermostat mod. 016-6999 for ice bank

L 2079

Pressostato mod. Ranco tar.0.4-7 bar diff. (0.5-4 Bar) M7/16" - Pressure control valve mod. Ranco range 0.4-7 Bar diff. (0.5-4 Bar) M7/16"

M-1 2073

Centralina controllo livelli banco ghiaccio 230v Faston
Level control a/o ice bank 230v control box Faston

M-2 9304

Centralina controllo livelli con protezione pompa 230v (7 Faston) - Level control with pump protection 230v - 7 Faston

N-1 68619

Centralina post-mix Celli
Celli post-mix control device

N-2 68620

Pulsantiera - Switch panel

N-3 68621

Cavo 1100 mm - Cable 1100 mm

O 47261

Termostato digitale Eliwell 230V-50Hz 15A
Eliwell digital thermostat 230V-50Hz 15A

P 47659

Termostato digitale Carel 230V-50Hz 8A
Carel digital thermostat 230V-50Hz 8A

Q 55019

Trasformatore 230-24V 50VA
Power transformer 230-24V 50VA

R 48387

Trasformatore 230-24V 160VA
Power transformer 230-24V 160VA

CONTALITRI COUNTER SYSTEM

FIG. COD.

A 65562

UNIT COUNTER

Alimentazione 230V 50 Hz

Consumo 9 W

Fusibile interno 8 A

Peso 530 gr

Lingue display IT; F; D; GB; ES.

Chiave reset

La confezione comprende:

Unit counter, staffa fissaggio a muro, documentazione di prodotto, due chiavi di reset.

Questo dispositivo consente di conteggiare la quantità di bevanda che attraversa un flussometro (non fornito assieme al dispositivo). È possibile programmare l'unità di conteggio (dose). Sul display appare la quantità erogata (in dosi) con una risoluzione di 1/10 di dose. In caso di interruzione della alimentazione elettrica il conteggio rimane memorizzato.

UNIT COUNTER

Voltage 230V 50 Hz

Consumption 9 W

Internal fuse 8 A

Weight 530 gr

Display languages IT - F - D - GB - ES

Reset key

The package includes:

Unit counter, bracket for wall mount, documentation of the product, two reset keys.

This device allows to count the amount of drink that passes through the flowmeter (not provided with the device).

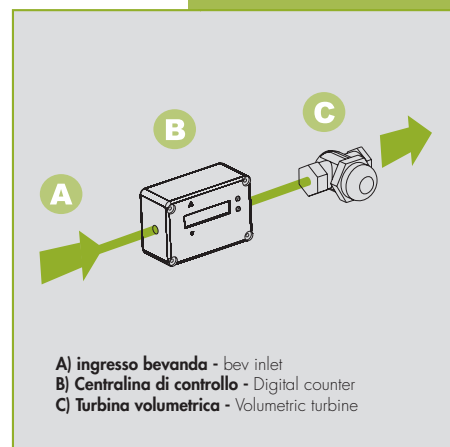
It is possible to set the counting unit (size).

The display shows the amount of drink supplied (in sizes) with a resolution of 1/10 of size.

In case of power interruption the counting remains stored.



A



A) ingresso bevanda - bev inlet
B) Centralina di controllo - Digital counter
C) Turbina volumetrica - Volumetric turbine

B 12677

Flussometro Digimesa per vino o bevanda FFP50 racc.

M-M 7/16" - Digimesa flowmeter for wine or beverage

FFP50 M-M 7/16"

C 12676

Flussometro Digimesa per birra FFB50 5/8"G

Digimesa beer flowmeter FFB50 5/8"G



B



C

TELEMETRIA

TELEMETRY TECHNOLOGY

La telemetria permette di monitorare in remoto il refrigeratore, in particolare il consumo di bevanda e altri parametri funzionali, allo scopo di essere in grado di sapere in anticipo le cause di un eventuale malfunzionamento o di prevenirne la rottura.

Questa tecnologia dà la possibilità di monitorare tutte le possibili situazioni di allarme di cui sopra. La telemetria è personalizzabile a seconda delle richieste del cliente. Disponibile sia per impianti birra e pre-mix (D) che per impianti post-mix (E)

Telemetry technology gives the possibility of monitoring remotely the beverage consumption of the cooler and some of the refrigerator functioning parameters in order to be able to know in advance malfunctioning causes or to prevent breakdown.

Possibility of monitoring all the alert situations listed above. Telemetry is customizable upon customers' request.

This technology is available for Pre-mix (D) and Post-mix (E) systems.



D



E



D



E



F



G



H



I



J



K



L



M

AGITATORI AGITATING MOTORS

FIG. COD.

D 25698

Pompa ad immersione 600l/h pr. 1,35 m 230v - 50hz
Immersion pump 600ls/h 1,35 m 230v-50hz

E 52522

Agitatore "Trial" 230v-50/60hz
Agitator "Trial" 230v-50/60hz

F 23889

Agitatore con pompa mod. Trial 3l/min pr. 1.5 m 230 50Hz
Agitating motor pump mod. Trial 1,5m 3l/min. 230 50Hz

G 2126

Agitatore Ebm 1400g/min senza elica e spina 230v-50hz
Only motor for agitator Ebm 1400rpm (w/o helix and plug)
230v-50hz

H 3544

Agitatore Ebm 2600g/min senza cond. avv. elica e spina 230v-50hz - Only motor for Ebm agit. 2600rpm w/out start capacitor propeller and plug 230v-50hz

I 42001

Agitatore Ebm compact 2600g/min 230v-50hz, spina Feller
Ebm compact agitator 2600rpm 230v-50hz with Feller plug

42005

Agitatore Ebm compact 2600g/min 115v-60hz, spina Feller
Ebm compact agitator 2600rpm 115v-60hz with Feller plug

J 66213

Agitatore 2850 g/m ES20 230V/50hz sp.Feller
Compact agitator 2850 rpm ES20 230V/50Hz Feller plug

K 66359

Agitatore 2750 g/m SR30/62/4 230V/50hz sp.Feller
Compact agitator 2750 rpm SR30/62/4 230V/50Hz Feller plug

L 68247

Agitatore Elco a basso consumo, 2800g/m 230V~50Hz
Elco energy saving compact agitator 2800g/m 230V~50Hz

M 61865

Agitatore Samec 2850g/m 230V~50Hz
Samec agitator 2850g/m 230V~50Hz

AGITATORI CON POMPA

AGITATING MOTORS WITH PUMP

FIG. COD.

A 46269

Agitatore + pompa Eco 230v/50hz sp. Feller pr. 3,6 m per TS11/18 - Eco agitator+pump Feller plug 230v/50hz, lift power 3,6m for TS11/18

B 48925

Agitatore + pompa Rio 230v/50hz sp.Feller pr. 7 m per TE25/35/50 - Rio agitator+pump Feller plug 230v/50hz, lift power 7m for TE25/35/50

47056

Agitatore + pompa Rio 230v/50hz sp.Feller pr. 7 m per TE15-TS11-TS18 glicole - Rio agitator+pump Feller plug 230v/50hz, lift power 7m for TE15-TS11-TS18 glycol

54658

Agitatore + pompa Rio 230v/50hz sp. Feller pr. 3,8 m per Te-Mix 15-25 - Rio agitator+pump Feller plug 230v/50hz, lift power 3,8 m for Te-mix 15-25

C 61210

Agitatore + pompa Mid7 230v/50hz sp.Feller pr. 7 m per TE25/35/50-Geo30/50 - Midagitator+pump 7 m Feller plug 230v/50hz, lift power for TE25/35/50, GEO30/50

D 57152

Agitatore + pompa pr. 8 m sp. Feller 230v/50hz per Geo 75 - Agitator + pump 8 m Feller plug 230v/50hz for Geo75

E 48926

Agitatore + pompa 230v/50hz sp.Feller pr. 7 m per TE25/35/50-Geo30/50 - Agitator + pump 7 m Feller plug TE25/35/50-Geo30/50 230v/50hz

48482

Agitatore + pompa 230v/50hz sp.Feller pr 7 m - agitazione maggiorata per TE50/65/90/120-Geo50
Agitator+pump 230V/50Hz Feller, lift power 7m - powered agitation for TE50/65/90/120,Geo50

F 46294

Agitatore + pompa 230v/50hz sp.Feller pr. 12 m per TE35/50-Geo30/50 - Agitator + pump 12 m Feller plug TE35/50-Geo30/50 230v/50hz

46296

Agitatore + pompa 115v/60hz sp.Feller pr. 12 m per TE35/50-Geo30/50 - Agitator + pump 12 m Feller plug TE35/50-Geo30/50 115v/60hz

48359

Agitatore + pompa 230v/50hz sp.Feller pr. 12 m per TE65/90/120 -Agitator + pump 12 m Feller plug TE65/90/120-230v/50hz

G 46295

Agitatore + pompa 230v/50hz sp.Feller pr. 18 m per TE50/65/90/120-Geo50 - Agitator+pump Feller plug 230v/50hz, lift power 18m for TE50/65/90/120,Geo50





AGITATORI CON POMPA

AGITATING MOTORS WITH PUMP

FIG. COD.

H 42000

Compact agitatore Ebm con pompa Celli pr. 6,5 m 11l/min 230v/50hz - Compact Ebm agitator with Celli pump 6,5 m 11l/min 230v/50hz

42004

Compact agitatore Ebm con pompa Celli pr. 6,5 m 11l/min 115v/60hz - Compact Ebm agitator with Celli pump 6,5 m 11l/min 115v/60hz

I 42002

Compact agitatore Ebm con pompa Celli pr. 6,5 m 11l/min 230v/50hz senza carenatura - Compact Ebm agitator with Celli pump 6,5 m 11l/min 230v/50hz w/out engine protection

J 42013

Compact agitatore Ebm con pompa Celli pr. 10 m 14l/min 230v/50hz
Compact Ebm agitator with Celli pump 10 m 14l/min 230v/50hz

K 32449

Agitatore Ebm con pompa Celli/92 pr. 7m 230v/50-60hz Feller x Work
Ebm Agitator with Celli pump 7m 230v/50-60hz for Work

L 14823

Agitatore Ebm con pompa Celli/92 pr. 7m 230v/50-60hz Feller x Tornado
Ebm Agitator with Celli pump 7m 230v/50-60hz for Tornado

M 51170

Kit distanziale universale per pompa Compact
Universal spacer kit for Celli Compact pump

N 25508

Elica per motorino agitatore Ebm filetto M5 Ø 40 - 30°
Small fan for Ebm agitator motor M5 Ø 40 - 30°

2107

Elica per motorino agitatore Ebm filetto M5 Ø 47 - 30°
Small fan for Ebm agitator motor M5 Ø 47 - 30°

52604

Elica per motorino agitatore Ebm filetto M5 Ø 60 - 30°
Small fan for Ebm agitator motor M5 Ø 60 - 30°

O 34853

Elica per motorino agitatore filetto M5 Ø 55 - 30°
Small fan for agitator motor M5 Ø 55 - 30°

55094

Elica a 4 pale per motorino agitatore filetto M5 Ø 62 - 30°
Elica Small fan 4 blade for agitator motor M5 Ø 62 - 30°

P 5404

Elica per motorino agitatore Trial Ø 6mm Ø 44 - 45°
Small fan for Trial agitator motor Ø 6mm Ø 44 - 45°

COMPRESSORI - COMPONENTI PER COMPRESSORI - MOTOVENTILATORI COMPRESSORS - COMPRESSOR ACCESSORIES - MOTORFANS

FIG. COD.

A 15036

Compressore Danfoss R/134a TL 4G HST 1/8 hp
Danfoss compressor R/134a TL 4G HST 1/8 hp

15037

Compressore Danfoss R/134a FR 7.5G HST 1/5 hp
Danfoss compressor R/134a FR 7.5G HST 1/5 hp

15091

Compressore Danfoss R/134a FR 8,5G HST 1/4 hp
Danfoss compressor R/134a FR 8,5G HST 1/4 hp

17880

Compressore Danfoss R/134a FR 10G HST 1/4 hp
Danfoss compressor R/134a FR 10G HST 1/4 hp

15092

Compressore Danfoss R/134a SC 12G HST 1/3 hp
Danfoss compressor R/134a SC 12G HST 1/3 hp

17386

Compressore Danfoss R/134a SC 18G HST 1/2 hp
Danfoss compressor R/134a SC 18G HST 1/2 hp

16204

Compressore Danfoss R/134a SC 21G HST 5/8 hp
Danfoss compressor R/134a SC 21G HST 5/8 hp

B 64541

Compressore Embraco-Aspera R/134a EM-T50HDP 1/6hp
Embraco-Aspera compressor R/134a EM-T50HDP 1/6hp

42878

Compressore Embraco-Aspera R/134a NE6160Z 1/5 hp
Embraco-Aspera compressor R/134a NE6160Z 1/5 hp

42877

Compressore Embraco-Aspera R/134a NE6170Z 1/4 hp
Embraco-Aspera compressor R/134a NE6170Z 1/4 hp

42876

Compressore Embraco-Aspera R/134a NE6187Z 1/3 hp
Embraco-Aspera compressor R/134a NE6187Z 1/3 hp

15087

Compressore Embraco-Aspera R/134a T6215Z 5/8 hp
Embraco-Aspera compressor R/134a T6215Z 5/8 hp

C

Condensatore di spunto - Start capacitor

D

Clixon - Clixon

E

Relais - Relais

F 24485

Motoventilatore standard 16W 220v-50/60hz
Standard motorfan 16W 220v-50/60hz

G 66728

Motoventilatore energy saving 230v/50hz ECM20-25
Energy saving motorfan 230v/50hz ECM20-25

H 73697

Compressore a secco con serbatoio
Dry compressor + air barrel



STRUMENTI DI CONTROLLO CONTROL DEVICES

FIG. COD.

I 7397

Kit brix con accessori per valvola Flomatic
Kit brix cups for Flomatic valve with accessories

39328

Bicchieri soda brix Lancer 05-0081
Lancer soda brix clip 05-0081

39326

Beccuccio separatore per valvola Lancer
Separating spout for Lancer valve

J 35895

Provavolumi gas Lancer
Lancer volume tester

48177

Beccuccio separatore per valvole Cornelius UF1
Separating spout for UF/1 Cornelius valves

K 69712

Refrattometro per brix 0-40% ATC 10-25°C
Brix refractometer 0-40% ATC 10-25°C

68354

Refrattometro per glicole ATC 0-50° SBC-1
Glycol refractometer ATC 0-50° SBC-1

M

Separatore per multivalvola Celli
Separating spout for Celli multivalve

M 25451

Regolo calcolo taratura pressione equilibrio birra e bevanda
Pressure rule for beer and soft-drink

N 3807

Termometro bulbo ad alcool con custodia -30°/+50°
Alcohol bulb thermometer with case -30°/+50°

O 67262

Termometro bulbo ad alcool fissaggio a muro -20°/+50°
Alcol bulb thermometer wall fixing -20°/+50°

P 67263

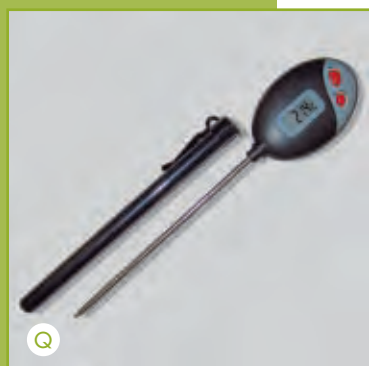
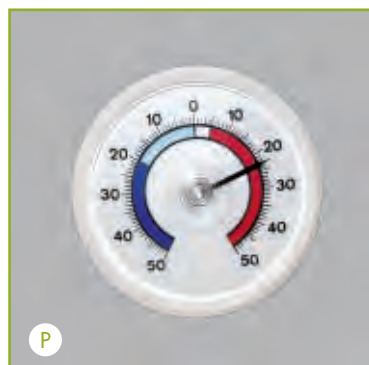
Termometro bimetallico per fissaggio a muro -50°C/+50°
Bimetal thermometer wall fixing -50°C/+50°C

Q 67261

Termometro digitale con custodia -50°/+300°
Digital thermometer with case -50°c/+300°C

R 66319

Protettore elettrico sovratensione 230V-16A
Protective device overvoltage 230V-16A



UTENSILI TOOLS

FIG. COD.

A-1 3536

Loctite frenafilietti 270 confezione da 250 gr
Loctite threadlock 270 250 gr

1431

Loctite frenafilietti 270 confezione da 50 gr
Loctite threadlock 270 50 gr

1432

Loctite frenafilietti 270 confezione da 10 gr
Loctite threadlock 270 10 gr

A-2 1427

Grasso alimentare (approvato I.G.A.) 100 gr
Food grade grease (approved I.G.A.) 100 gr

B 46023

Sidol lucidante per ottone non trattato confezione da 150 ml
Sidol-polishing paste for non-plated brass 150 ml

C 3929

Molla curvatubo per tubo Ø 8 mm
Spring tube bender for tube Ø8 mm

D 9337

Curvatubi in alluminio da 6 mm a 10 mm
Alluminum tube bender from 6 mm to 10 mm

E 3925

Sbavatubi per Ø da 4 a 36 mm
Tube burring tool Ø 4-36 mm

F 3912

Tagliatubi per rame/acciaio da Ø 6 a 32 mm modello medio
Tube cutter copper/stainless steel from Ø 4 to 32 mm medium model

G 73446

Detergente per la pulizia di particolari cromati e di acciaio inox
Chromeplated and st. steel components detergent





G



H



I



J



K



L



M



N



O



P

UTENSILI TOOLS

FIG. COD.

G 3911

Tagliatubi per rame/acciaio da Ø 3 a 16 mm modello piccolo
Tube cutter copper/stainless steel from Ø 4 to 16 mm small model

H 16383

Tagliapitone in plastica modello T150
Python cutter in plastic model T150

I 8327

Tagliatubi in plastica
Plastic tube cutter

J 2830

Tenaglia stringi fascette per fascette Oetiker
Tab clamp pliers

K 5785

Tagliatubi speciale per tubi polietilene/nylon - modello piccolo
Small cutter for polyethylene/nylon tubing

13723

Lame di ricambio per tagliatubi piccolo
Spare cutting blade for small cutters

L 5786

Tagliatubi speciale per tubi polietilene/nylon - modello grande
Big cutter for polyethylene/nylon tubing

13567

Lame di ricambio per tagliatubi grande
Spare cutting blade for big cutters

M 58459

Chiave fissa 28-30
Wrench 28-30

N-1 30880

Chiave fissa 30
Wrench 30

N-2 8128

Chiave a dente per rubinetti pre-mix
Ring wrench for pre-mix taps

O 31357

Chiave a dente snodata per ghiera rubinetti FC e pre-mix
Joint wrench for coupling nut on FC beertaps and pre-mix taps

P-1 2949

Chiave universale Celli per rubinetti FC
Celli universal wrench for FC taps

P-2 50350

Chiave regolazione kit nottolino protetto
Key for FC4 protected regulation kit

**UTENSILI / FRESE / FUSTI BEVANDA /
SCAFFALI PRE-POST-MIX /
COMPRESSORI ARIA / BOMBOLE**
TOOLS / MILLING MACHINE / SOFT
DRINK KEGS / KIT RACK PRE-POST-MIX /
AIR COMPRESSOR / CO₂ TANK

FIG. COD.

A 18317

**Chiave a tubo per colonne ceramica con tiranti fissaggio
America** - Tube wrench for ceramic tower FA fixing rods

B 3915

**Fresa martin Ø 37 mm completa di portatazza e punta per
ottone** - Martin milling machine Ø 37 mm for brass

3917

Fresa a tazza blu Ø 37 mm per ottone
Blue milling machine Ø 37 mm for brass

36262

Fresa a tazza Ø 75 mm per acciaio
Milling machine Ø 75 mm for steel

37386

Fresa a tazza Ø 37 mm per acciaio
Milling machine Ø 37 mm for steel

C 1872

Fustino inox da 18/l con valvole jolly
18/l stainless steel keg with jolly valves

D 40 723

Kit rack post-mix - 2 ripiani
Kit rack post mix - 2 shelves

40724

Kit rack pre-mix - 2 ripiani
Kit rack pre-mix - 2 shelves

E 63559

Compressore non lubrificato per aria 2hp
Air compressor 2Hp, without lubrication

F 65902

Bombola CO₂ Kg 1,5 - Gas CO₂ tank Kg 1,5

65853

Bombola CO₂ Kg 4 - Gas CO₂ tank Kg 4





SANITAZIONE - CLEANING SYSTEMS

Uno dei problemi che affliggono il settore delle bevande alla spina ed in particolare la birra, è quello legato alle condizioni di igiene e pulizia degli impianti. La birra, come si sa, è un alimento vivo che contiene, tra le altre cose, lieviti che tendono a creare sedimenti e favorire il proliferare di colonie batteriche all'interno delle linee. Questo fenomeno, inoltre, viene accelerato da temperature ambiente elevate e da bassi volumi di erogazione: in pratica, meno si spilla e più il problema si presenta.

Se per la birra il problema è molto evidente, non lo è da meno per altre bevande come soft drinks e vino dove le concentrazioni di zuccheri ed il tartrato possono cristallizzare ed ostruire addirittura la linea. È quindi fondamentale che il processo di pulizia venga considerato come parte integrante di un progetto di spillatura e non solo come un servizio aggiuntivo.

L'erogazione della bevanda alla spina è l'anello finale del sistema distributivo ed anche il più debole: un cattivo servizio pregiudica e vanifica irrimediabilmente tutti gli sforzi profusi a monte e genera anche un effetto valanga trascinandolo in basso l'immagine del prodotto alla spina.

Se non si prendono i giusti provvedimenti per limitare la proliferazione dei batteri all'interno delle linee, si rischia di pregiudicare lo stato d'igiene dell'impianto: in breve tempo la presenza dell'infezione batterica si manifesta sotto forma di cattivo odore/sapore della bevanda oppure aspetto torbido della stessa.

Un'operazione che sicuramente rallenta la formazione dei depositi all'interno delle linee è quella del risciacquo alla fine di ogni fusto. Quando un fusto finisce, infatti, la linea si riempie di schiuma e (se non è stato installato un fob detector) se si lascia la schiuma secca all'interno delle linee anche per soli dieci minuti, essa tende a depositarsi e non basterà l'arrivo della bevanda del nuovo fusto ad eliminare tale deposito. Se, poi, la linea ha già un certo deposito di fondo (una vera e propria incrostazione detta bierstein nel caso della birra), il fenomeno diventa ingovernabile.

A questo punto è chiara l'importanza del risciacquo delle linee immediatamente dopo la fine di ogni fusto: l'operazione di risciacquo deve essere fatta senza perdite di tempo e nel modo più confortevole per chi la esegue. Per questo la CELLI mette a disposizione una vasta gamma di testate di risciacquo a muro facili da installare e da raccordare. Con un semplice gesto, il risciacquo può essere eseguito in qualunque momento. La pulizia delle linee può essere di natura meccanica, chimica oppure una combinazione delle due. La sola pulizia meccanica serve ad asportare i depositi che si sono formati sulle superfici interne delle linee, l'effetto di questo tipo di pulizia dura solo qualche giorno, infatti i batteri non vengono eliminati, viene solo eliminata la loro riserva di cibo, che si ricostituisce velocemente. La pulizia meccanica viene eseguita facendo scorrere all'interno della linea una pallina di spugna (di diametro leggermente maggiore) che gratta via il deposito dalle pareti. Naturalmente questo tipo di pulizia può essere eseguita solo laddove si è assolutamente certi che il diametro della linea è costante dall'inizio alla fine: basta infatti un raccordo sbagliato e la pallina andrà ad incastrarsi, con ovvie conseguenze. Normalmente la pallina viene prelevata attraverso un raccordo di lavaggio che viene inserito al posto del rubinetto (se si tratta di un rubinetto a compensatore o a pistone orizzontale) oppure dalla testata di

PULIZIA DELLE LINEE

spillatura sul fusto. La CELLI mette a disposizione della sua clientela tutto l'occorrente per eseguire la pulizia meccanica delle linee: i raccordi di lavaggio, le palline di spugna, la pompa per spingere le palline all'interno delle linee ed una attrezzatura che sfrutta la pressione dell'acqua per spingere le palline nelle linee. La pulizia chimica (detta anche sterilizzazione) elimina i batteri asportando anche parte dei depositi. La sterilizzazione è molto efficace se non si permette la formazione dei depositi, cioè se viene effettuata frequentemente e se viene osservata la pratica del risciacquo delle linee alla fine di ogni fusto.

La sterilizzazione può essere eseguita su qualunque tipo di impianto, a prescindere dalla sezione di passaggio delle linee.

Per la sterilizzazione, la CELLI propone fustini di plastica e di acciaio con diversi tipi di attacco, in questo modo lo stesso fustino può essere utilizzato in più situazioni senza problemi: nel caso dei fustini di plastica basterà sostituire la sonda, i fustini di acciaio vengono proposti con combinazioni di attacchi che ricoprono la maggioranza delle installazioni. Nel caso dei fustini di acciaio, è opportuno evitare di lasciare al loro interno la soluzione contenente cloro per lunghi periodi: il cloro esercita un'azione aggressiva che può perforare l'acciaio. Il liquido sterilizzante proposto dalla CELLI, PUREXOL 2, rappresenta un punto di arrivo nel suo campo: si tratta di un liquido che unisce all'efficacia la non aggressività verso i tessuti e che non sviluppa odori fastidiosi durante l'operazione di sterilizzazione. È un prodotto completo che può essere usato in tutte le situazioni senza la necessità di alternarlo con un prodotto complementare. La pulizia combinata meccanica/chimica può essere fatta eseguendo le due operazioni in sequenza oppure facendo passare le palline di spugna all'interno delle linee sospinte non dall'acqua bensì dalla soluzione sterilizzante. Si tratta di un metodo molto efficace (utilizzato in Germania per le linee birra ad intervalli non superiori alle due settimane) che richiede comunque un diametro di passaggio costante in tutto il percorso della bevanda. Studi scientifici hanno dimostrato che l'efficacia della pulizia delle linee dipende strettamente dalla frequenza con cui si esegue tale operazione. È stato infatti dimostrato che utilizzare prodotti molto aggressivi dopo lunghi intervalli di tempo produce un effetto solo temporaneo sulla pulizia delle linee: dopo qualche giorno, la situazione ritorna come prima. Del resto anche le palline di spugna hanno un effetto limitato se l'incrostazione ha avuto il tempo di consolidarsi. Questi studi hanno dimostrato che è più efficace una pulizia non tanto aggressiva quanto frequente. La frequenza della pulizia delle linee impedisce alle proliferazioni batteriche e ai depositi di raggiungere livelli difficili da abbattere, anche ricorrendo a prodotti aggressivi.

Naturalmente, tutti i dispositivi che lo richiedono, sono corredati di istruzioni dettagliate complete di illustrazioni che ne facilitano l'installazione e l'utilizzo. La pulizia delle linee non consiste nella sola pulizia dei tubi di passaggio delle bevande, anche le testate di spillatura ed i rubinetti devono essere puliti. Per questo la CELLI fornisce anche accessori per la pulizia di questi componenti: si tratta di spazzoline di diverse forme e dimensioni e di una speciale siringa utile per liberare da eventuali occlusioni il foro di drenaggio dei rubinetti.

BEER LINE RINSING AND CLEANING

One of the problems that concern dispensed soft drinks and in particular draught beer installations is the cleaning and the hygiene of beer lines.

It is widely known that beer is a living substance that contains, among other things, some yeasts that tend to create sediments and build up bacteria within the beer lines.

This phenomenon is also escalated by high ambient temperatures and product rotation, that is to say, the less beer is drafted, the more serious the problem becomes.

This is true with beer but it also arises with dispensed soft drinks and wine in which sugar concentration and tartrate can crystallize and also obstruct the beer line.

For this reason it is important to consider that the cleaning process is as a part of the dispensing system and not as an extra option.

Dispensing is the final and most delicate step: a bad dispensing can compromise every effort and all investments made, since this starts a process that lowers the quality of draught beer.

If no right measures are taken in order to limit the proliferation of bacteria within beer lines the hygiene status of the cooler may be compromised. In a short time the bacterial infection can turn into an unpleasant smell/taste of the dispensed drink/beer or give the drink/beer a turbid aspect.

A measure that surely slows down the building up of deposits is the rinsing of beer lines at the end of every keg. As a matter of fact at the end of a keg the beer line is filled with froth and CO₂, and (if a fob detector has not been installed) if such froth is left within the beer lines even for 10 minutes, it tends to deposit. In this case such deposit will not be removed by the beer coming from a new keg. If there is already a deposit in the beer line (a real incrustation called beerstone in the case of beer) the situation becomes worse. Therefore the importance of the line rinsing at the end of every keg is clear, rinsing procedures should be quick and easy.

For this reason CELLI offers a wide range of wall mounted rinsing heads that are easy to install. The rinsing of beer lines can therefore be carried out in a simple way at any time.

The cleaning of beer lines can be mechanical, chemical or can consist of a combination of both.

The mere mechanical cleaning aims at removing the deposits that have built up on the inner surface of the lines and the effect of this kind of cleaning lasts only few days since only bacteria's food and not bacteria themselves are eliminated. Unfortunately bacteria's food can build up again very fast. The mechanical cleaning is carried out by pushing a sponge ball through the line. The diameter of these sponge balls must be slightly bigger than the diameter of the beer line in order to scrape off the deposit from the line walls. This kind of cleaning can be carried out only if the beer line diameter is the same from the beginning to the end, otherwise the sponge ball may get stuck in one of the joints. Generally sponge balls are taken out thanks to a cleaning adapter that is inserted in the place of the tap (if there is a tap with compensator or with an horizontal piston) or on the keg in the place of the dispensing head. CELLI offers his customers the right equipment for the mechanic cleaning of beer lines, that is to say cleaning adapters, sponge balls, ball

pushing pumps and a device that pushes sponge balls into the lines by using the water pressure.

The chemical cleaning, also called sterilisation, eliminates bacteria also by removing part of the deposits. Sterilisation is very effective to prevent the building up of deposits, that is to say if it is carried out frequently and if lines are rinsed at the end of every keg.

Sterilisation can be carried out on every kind of beer lines no matter the section diameter of beer lines. For this purpose CELLI offers plastic and steel containers with different couplings: in this way the same container can be used in different situations without problems. In plastic containers only the probe will have to be changed, whereas stainless steel containers are equipped with such coupling combinations that are suitable to the majority of installations. In st. steel containers it is better not to leave any solution containing chlorine for long periods since chlorine can be very aggressive and perforate the st. steel.

Celli's sterilizing liquid, PUREXOL 2, represents a great achievement since it is a liquid that is effective but not aggressive against fabrics and does not develop any unpleasant smell during the sterilisation. It is a complete product that can be used in any situation without alternating it with a complementary product.

A mechanical/chemical joint cleaning can be carried out having the two operations done in sequence or having the sponge balls passed through the beer lines being pushed along with the sterilizing liquid and not with water. This is a very effective method that is used in Germany for beer line cleaning every two weeks on average but in this case it requires constant diameter of the whole beer line.

Scientific research have proven that the effectiveness of beer line cleaning strictly depends on the frequency of the cleaning itself. It has been proven that long intervals between sterilisation, even utilising very aggressive products, does not solve sanitisation problems in the long run. Also sponge balls have a limited effect if incrustations have already hardened. All these studies have proven that a frequent cleaning is better than an aggressive cleaning. The frequency of line cleaning prevents bacterial proliferations and deposits from accumulating in such a way that they are unlikely to be removed even with aggressive products.

Alle devices can eventually have detailed instructions with drawings that can make their installation and usage easier.

Line cleaning does not only include beer lines, but also heads and taps. For this reason CELLI offers accessories for the cleaning of these components, such as small brushes of different shapes and sizes and a special syringe that removes obstructions from the drainhole of taps.

FIG. COD.

A 25830**Testa per risciacquo fissaggio a muro mod. baionetta - 3/8"Fx3/8"F**

Wall mounted rinsing head Celli mod. well-type - 3/8"Fx3/8"F

34920**Testa per risciacquo fissaggio a muro mod. baionetta U.S.A. - 3/8"Fx3/8"F** - Wall mounted rinsing head Celli mod. well-type U.S.A. - 3/8"Fx3/8"F**B 25829****Testa per risciacquo fissaggio a muro mod. scivolo - 3/8"Fx3/8"F** - Wall mounted rinsing head Celli mod. flat - 3/8"Fx3/8"F**C 27216****Testa per risciacquo fissaggio a muro mod. "U" - 3/8"Fx3/8"F**

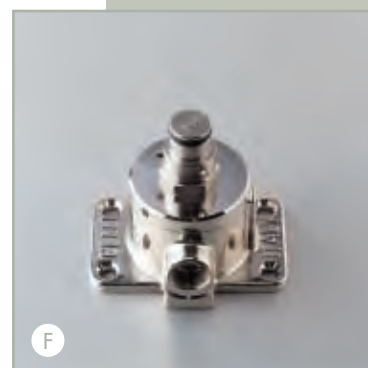
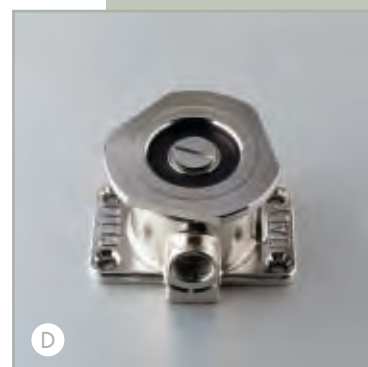
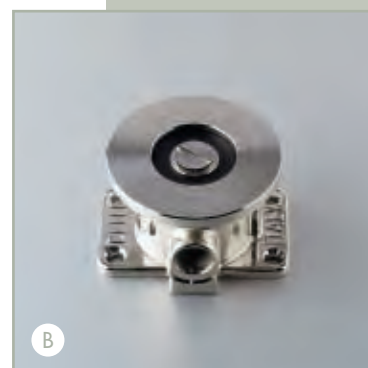
Wall mounted rinsing head Celli mod. "U" - 3/8"Fx3/8"F

D 25831**Testa per risciacquo fissaggio a muro mod. triangolo - 3/8"Fx3/8"F**

Wall mounted rinsing head Celli mod. triangle - 3/8"Fx3/8"F

E 27209**Testa per risciacquo fissaggio a muro mod. kombi - 3/8"Fx3/8"F**

Wall mounted rinsing head Celli mod. kombi - 3/8"Fx3/8"F

F 23223**Testa per risciacquo fissaggio a muro con valvola inox Coca Cola - 3/8"Fx3/8"F** - Wall mounted rinsing head Celli with st. steel valve Coca-Cola - 3/8"Fx3/8"F**G 27218****Testa per risciacquo fissaggio a muro con valvola inox jolly - 3/8"Fx3/8"F** - Wall mounted rinsing head Celli with st. steel valve jolly - 3/8"Fx3/8"F**H-1 11132****Raccordo ottone nichelato filettato M 3/8" G con ogiva per tubo Ø est. 8 mm** - Nickel plated brass fitting threaded M 3/8" G with gasket/outer Ø tube 8 mm**H-2 9946****Tappo a brugola ottone nichelato M 3/8" G**
Stopper nick. brass M 3/8" G**H-3 2288****Giunto inox M 3/8" GxM 7/16" UNF**
Stainless steel adaptor fitting thread M 3/8" G - M 7/16"UNF**H-4 8276****Raccordo diritto J.G. PI 011203S filetto M 3/8" G - tubo Ø est. 9,5 mm** - Straight adaptor J.G. PI 011203S thread M 3/8" G - tube Ø 9,5 mm**H-5 2245****Nipplo ott. nichelato diritto M 3/8" G con portagomma Ø 7 mm** - Straight nickelplated brass hose nipple thread M 3/8" G Ø 7 mm**73264****Adattatore per lavaggio testata baionetta key keg**
Cleaning adapter key-keg head

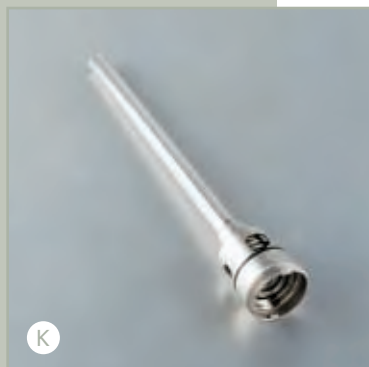


FIG. COD.

I 3952

Fustino di sanitizzazione in plastica da l 5 (solo fustino con manico) - 5 l plastic cleaning pot (only pot with handle)

8366

Fustino di sanitizzazione in plastica da l 5 con adattatore ottone nichelato per sonda

5 l plastic cleaning pot with nick/brass probe adaptor

J 12908

Adattatore ottone nichelato con "or" e valvola di sfianto per sonde su fustini in plastica - Nickeplated brass adaptor with "or" and relief-valve for probes on cleaning pots

J-1 7703

Adattatore ottone nichelato per sonde su fustini in plastica

Nickeplated brass adaptor for probes on cleaning pots

J-2 4103

"Or" per adattatore fustino di sanitizzazione in plastica

"Or" food grade joint for adapter on cleaning pots

J-3 1886

Interno valvola di sfianto con anello (4 bar)

Inner valve with relief ring (4 bar)

K 8804

Spinone a baionetta per fustino sanitizzazione in plastica

(L. 312 mm) - Welltype probe for cleaning pot (L. 312 mm)

60819

Spinone a baionetta "D" per fustino sanitizzazione in plastica

(L. 312 mm) - Welltype "D" probe for cleaning pot (L. 312 mm)

L 8806

Spinone a scivolo per fustino sanitizzazione in plastica

(L. 312 mm) - Flat head probe for cleaning pots (L. 312 mm)

41422

Spinone Kombi per fustino sanitizzazione in plastica

(L.312mm) - Kombi probe for cleaning pot (L.312mm)

M 8805

Spinone a triangolo per fustino sanitizzazione in plastica

(L. 312 mm)

Triangular head probe for cleaning pot (L. 312 mm)

N 8235

Fustino di sanitizzazione in plastica da l 5 con sonda inox per testata baionetta

5 l plastic cleaning pot with st. steel probe for well-type head

O 8234

Fustino di sanitizzazione in plastica da l 5 con sonda inox per testata scivolo

5 l plastic cleaning pot with st. steel probe for flat head

41423

Fustino di sanitizzazione in plastica da l 5 con sonda inox per testata kombi

5 l plastic cleaning pot with st. steel probe for kombi-head

P 8233

Fustino di sanitizzazione in plastica da l 5 con sonda inox per testata triangolo

5 l plastic cleaning pot with st. steel probe for triangle head

54569

Fustino di sanitizzazione in plastica da l 5 con sonda inox per testata "U"

5 l plastic cleaning pot with st. steel probe for "U"-type head

FIG. COD.

A 4837

Fustino sanitizzazione inox con valvole Jolly 1 attacco a scivolo, 1 a baionetta - St. steel cleaning pot with Jolly quick disconnect for 1 well-type head, 1 flat-type head

51174

Fustino sanitizzazione inox con valvole Jolly 1 attacco a triangolo, 1 a baionetta - St. steel cleaning pot with Jolly quick disconnect for 1 well-type head, 1 triangle-type head

52493

Fustino sanitizzazione inox con valvole Jolly 1 attacco a kombi, 1 a baionetta - St. steel cleaning pot with Jolly quick disconnect for 1 well-type head, 1 kombi-type head

62561

Fustino sanitizzazione inox con valvole Jolly 2 attacchi a baionetta - St. steel cleaning pot with Jolly quick disconnect for 2 well-type heads

58644

Fustino sanitizzazione inox con valvole Jolly 1 attacco a U, 1 a baionetta - St. steel cleaning pot with Jolly quick disconnect for 1 well-type head, 1 U-type head

B 11736

Fustino sanitizzazione inox con valvola Jolly 2 attacchi a baionetta, 1 a scivolo - St. steel cleaning pot with 2 well-type heads, 1 flat-type head

15888

Fustino sanitizzazione inox con valvola Jolly 1 attacco a baionetta, 2 a scivolo - St. steel cleaning pot with Jolly quick disconnect for 1 well-type head, 2 flat-type heads

4330

Fustino sanitizzazione inox con valvole Jolly 1 attacco a baionetta, 1 a scivolo, 1 a triangolo - St. steel cleaning keg with Jolly quick disc. for 1 well-type, 1 flat-type, 1 triangle head

9336

Fustino sanitizzazione inox con valvole Jolly 3 attacchi a baionetta - St. steel cleaning pot for 3 well-type heads

60821

Fustino sanitizzazione inox con valvola Jolly 1 attacco a scivolo, 1 a baionetta, 1 combi - St. steel cleaning kit with Jolly quick disconnect for 1 well-type, 1 flat-type, 1 kombi-type head

C 36272

Fustino sanitizzazione inox con valvole Jolly 1 attacco a scivolo - St. steel cleaning pot with Jolly quick disconnect for 1 flat-type head

5521

Fustino sanitizzazione inox con valvole Jolly 1 attacco a baionetta - St. steel cleaning pot with Jolly quick disconnect for 1 well-type head

D 8852

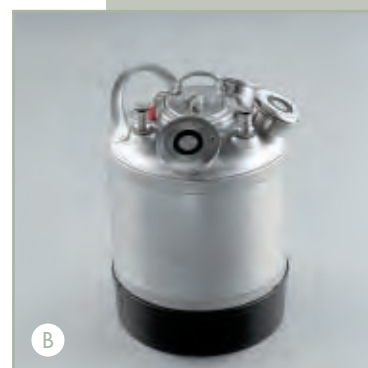
Adattatore lavaggio rubinetto FC con resca portag. foro da Ø 10 mm - Adaptor for cleaning tap FC st. steel/brass nipple Ø 13 - hole Ø 10 mm

4868

Adattatore lavaggio rubinetto FC con resca portag. foro da Ø 8.5 mm - Adaptor for cleaning tap FC st. steel/brass nipple Ø 11 - hole Ø 8.5 mm



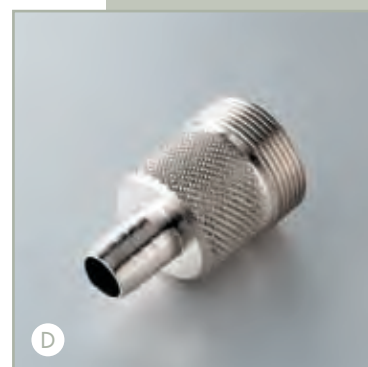
A



B



C



D



E

E 38886

Disinfettante PUREXOL 2 confezione da 12,5 kg
Disinfectant liquid PUREXOL 2 12,5 kg

38887

Disinfettante PUREXOL 2, confezione da 25 kg - Disinfectant liquid PUREXOL 2, size 25 kg

70290

Disinfettante SOPURDET OXY16, confezione da 25kg - Disinfectant liquid SOPURDET OXY16, size 25kg

70291

Disinfettante SOPUROXID15, confezione da 25kg - Disinfectant liquid SOPUROXID15, size 25kg

38888

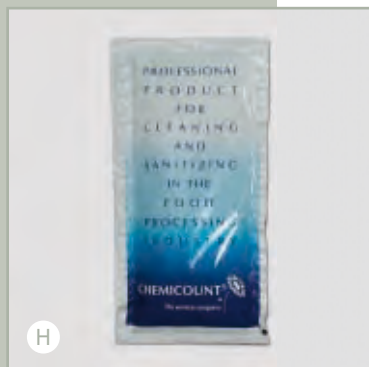
Disincrostante DETAL Hp, confezione da 12,5 kg
Dissolving liquid DETAL Hp, size 12,5 kg



F



G



H



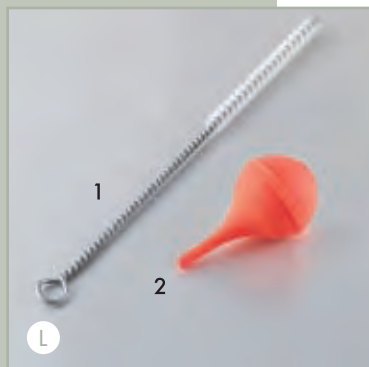
I



J



K



L



M

FIG. COD.

F 55445

Pasticche cloro confezione da 120 pz
Chlorine tablets - 120 pz. package

G 58574

Detergente STERICLOR PLUS 90gr per impianti alla spina -
STERICLOR PLUS Detergent for beverage dispensing system

H 71194

Detergente igienizzante Stericlor in polvere (45 gr)
Stericlor powder detergent (45 gr)

I 71237

Indicatore cromatico da additivare a detergenti alcalini
contenenti ossidanti
Colour indicator to be added to oxidant alkaline detergents

J 19386

Pompa sanitizzazione chim/mecc con spugna 1/5 Hp a
doppio senso di marcia - Cleaning pump with sponges 1/5
Hp with forward and reverse flow direction

K 27725

Spugnette per tubi Ø 9 e 10 (confezioni da 100 pz.)
Cleaning sponges Ø 9-10 (kit of 100 pcs)

34919

Spugnette per tubi Ø 7 e 8 (confezioni da 100 pz.)
Cleaning sponges Ø 7 - 8 (kit of 100 pcs)

L-1 20820

Spazzola per pulizia rubinetti
Tap cleaning brush

L-2 35844

Siringa a pera per pulizia fori drenaggio rubinetti
Cleaning siringe

M - 1 34926

Spazzola per pulizia testate a scivolo
Brush for flat type keg coupler cleaning

M - 2 34927

Spazzola per pulizia testate a baionetta
Brush for well type keg coupler cleaning

FLUIDI REFRIGERANTI

REFRIGERANT FLUIDS

FIG. COD.

A 58607

2FLOW - Fluido refrigerante atossico a bassa viscosità con inibitori alla corrosione. Dotato di particolare stabilità e con punto di congelamento -2°C

2FLOW - Non toxic, low viscosity refrigerant fluid with corrosion inhibitors. Characterized by a particular stability and freeze point -2°C.

Fluido pronto all'uso. Può essere utilizzato per ottenere birra extra cold con formazione di banco ghiaccio e quindi riserva di capacità refrigerante tarando il termostato a -4°C.

Ready to use fluid. It can be used to obtain extra cold beer with ice bank formation by setting thermostat at -4°C.

B 70157

HYDRATECH COOLFLOW LV28 - Fluido refrigerante atossico a bassa viscosità con inibitori alla corrosione (-28°C) - tanica da 25 l

HYDRATECH COOLFLOW LV28 - Non toxic, low viscosity refrigerant fluid with corrosion inhibitors (-28°C). - 25 l tank

Fluido pronto all'uso. Particolarmente indicato nelle applicazioni dove è importante la bassa viscosità e quindi una elevata oppure su colonnine molto distanti dalla macchina refrigerante. Può essere utilizzato per ottenere l'effetto ICE sulle colonnine tarando il termostato a -5°C oppure per ottenere birra extra cold tarando il termostato a -2°C (senza formazione di banco di ghiaccio).

Ready to use fluid. Very proper when low viscosity is recommended. For example: ice forming on towers placed in high ambient temperature or on towers which are distant from the cooler. It can be used in order to obtain ICE effect on the towers by setting thermostat at -5°C. In order to obtain extra cold beer thermostat shall be set to -2°C (no ice bank).

C 62041

Glicole monopropileno atossico concentrato con inibitori di corrosione

Concentrate monopropylenic non-toxic glycol with corrosion inhibitors, low viscosity refrigerant fluid with corrosion inhibitors

Diluito al 35% con acqua può essere utilizzato per ottenere l'effetto ICE sulle colonnine taratando il termostato a -5°C per ottenere birra extra cold tarando il termostato a -2°C (senza formazione di banco ghiaccio).

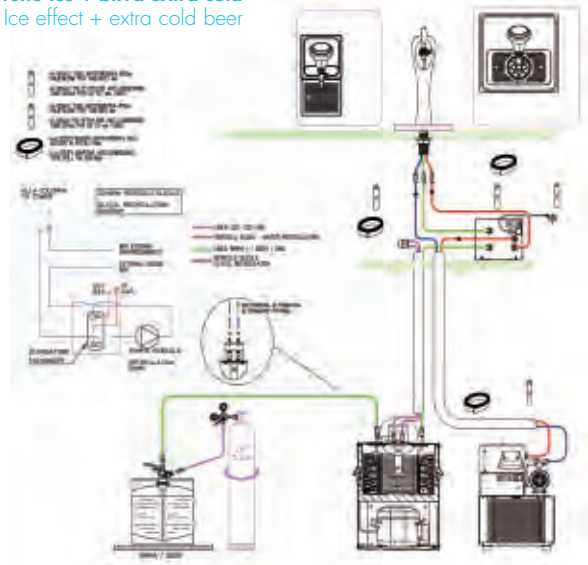
Shall be diluted with the proportion 35% glycol with 65% water. It can be used in order to obtain Ice effect on the towers by setting thermostat at -5°C. In order to obtain extra cold beer thermostat shall be set at -2°C (no ice bank).

D 68354

Refrattometro per glicole

Glycol refractometer.

Colonna effetto Ice + birra extra cold
Tower with Ice effect + extra cold beer



D397



A



B



C



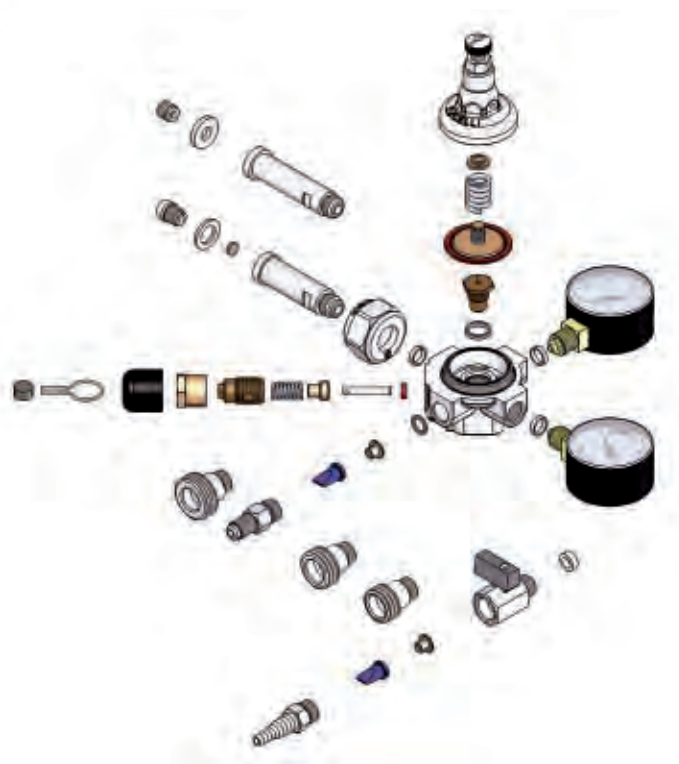
D



RIDUTTORI - PRESSURE REDUCERS



Italian design for better drinking



RIDUTTORI

Il riduttore Celli è stato concepito in modo da contenere al massimo le dimensioni, mantenendo però le stesse prestazioni dei modelli più grandi. Siamo infatti riusciti ad ottenere una portata di 12 m³ ora, tale da soddisfare qualsiasi esigenza di utilizzo: birra, vino, bevande pre-mix e post-mix, per carbonatore, ecc.

Il corpo è realizzato in ottone stampato, quindi lavorato meccanicamente e trattato galvanicamente con nichel.

I manometri impiegati sono a norme DIN S, con copertura di sicurezza in caso di scoppio. Il manometro di alta pressione dispone di una speciale molla a spirale che funge da ammortizzatore quando il riduttore riceve il colpo d'ariete all'apertura della valvola della bombola CO₂, scongiurando così una potenziale rottura.

I manometri di bassa pressione possono essere forniti con diverse scale di esercizio e valvola di sicurezza tarata a seconda dei mercati su cui vengono impiegati e in accordo alle speciali disposizioni di sicurezza di ogni singolo paese. Sulla parte posteriore del corpo sono previsti 4 fori filettati che consentono di avvitare il riduttore su una piastra fissata a parete insieme al tubo ad alta pressione. I riduttori vengono forniti nelle varie configurazioni: primario, secondario, in linea, con e senza rubinetto a sfera, con raccordo 7/16BSF, 1/2UNF, 1/2G, 5/8G e 3/4G, oppure con cartucce. Possono anche essere forniti con il sistema di REGOLAZIONE PROTETTO (mod. SAFE) nei quali la vite di regolazione è protetta da un tappo emisferico. Grazie a questo congegno solo il personale specializzato è in grado di modificare la pressione impostata in quanto il tappo emisferico gira a vuoto e per poter regolare la pressione d'esercizio è necessario l'utilizzo di un'apposita chiave.

PRESSURE REDUCERS

The Celli pressure reducer is conceived to be as small as possible while offering the same performance as larger models. We have managed to achieve a rate of flow of 12 m³/hour, sufficient for any application: beer, wine, pre-mix and post-mix beverages, carbonators, etc.

The body is made of press-forged brass which is then mechanically worked and galvanized with nickel.

We use pressure gauges, which are approved under DIN standards and have a safety cap for explosion.

The high pressure gauge has a special spiral spring which acts as a shock absorber when the reducer receives the water hammer as the CO₂ cylinder valve opens, preventing breakage. Low pressure gauges may be supplied with different operating scales and a safety valve calibrated according to the requirements of the market where it will be used and with the particular safety regulations of each nation. On the back of the body 4 threaded holes permit the reducer to be screwed onto a plate, which is fixed to the wall along with the high pressure hose. Reducers are supplied in a number of configurations: primary, secondary, on-line, with and without ball valve, with 7/16BSF, 1/2UNF, 1/2G, 5/8G and 3/4G or with JG cartridges. They can be also supplied with the PROTECTED REGULATION SYSTEM (mod. SAFE): the regulation screw is protected by a semi-spherical cap. This device ensures that only the specialized installation technician can modify the set pressure, as the semi-spherical cap turns without altering the pressure and to adjust the operating pressure a special wrench is necessary.

Codice Code	N° prelievi No. Of ways	N° manometri bassa No. Low pressure gauges	N° manometri alta No. High pressure gauges	Con rubinetto With ball valve
62733	1	1	1	
62734	2	2	1	
62735	3	3	1	
62736	4	4	1	
62737	5	5	1	
67316	1	1	1	•
67309	2	1	1	•

RIDUTTORI DI PRESSIONE PER CO₂ CO₂ PRESSURE REDUCERS

- Raccordo 7/16" con e senza rubinetto
- Fissaggio bombola con chiave da 30 mm
- Valvola di sicurezza tarata a 4,8 bar
- Manometro bassa pressione con fondo scala 6 bar
- Manometro alta pressione 250 bar

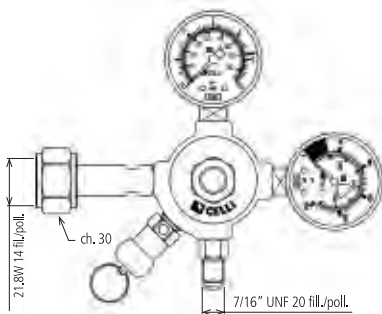
- 7/16" connection with and w/out ball valve
- 30 mm spanner for cylinder fixing
- Relief valve set at 4,8 bar
- Low pressure gauge with bottom scale 6 bar
- High pressure gauge with bottom scale 250



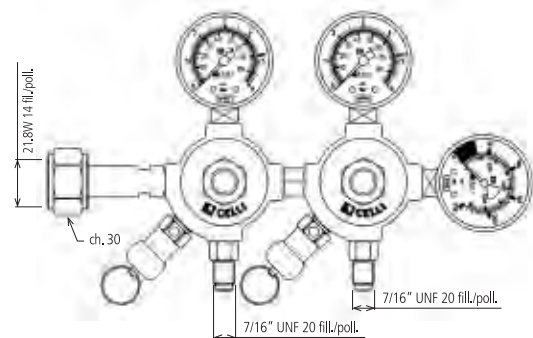
Cod. 62733



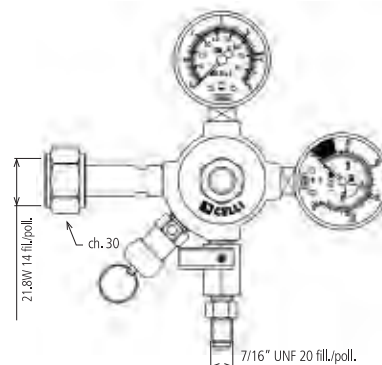
Cod. 62734



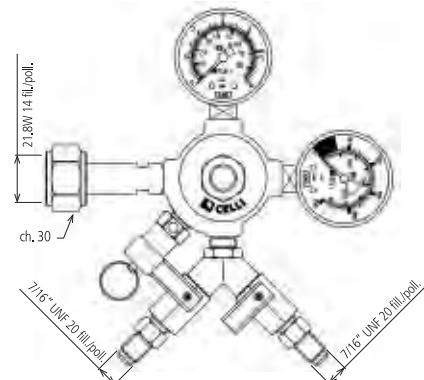
Cod. 62733



Cod. 62734



Cod. 67316



Cod. 67309

RIDUTTORI PER POST-MIX (CARBONATORI)

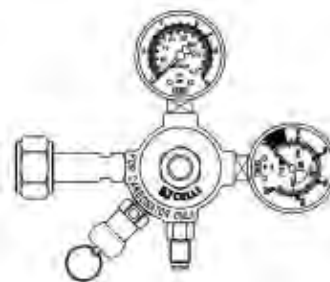
CO₂ PRESSURE REDUCER FOR POST-MIX (CARBONATORS)

- Raccordo 7/16"
- Fissaggio bombola con chiave da 30 mm
- Carbonatore con valvola di sicurezza tarata a 7 bar
- Via sciroppo/birra con valvola di sicurezza tarata a 4,8 bar
- Manometro bassa pressione con fondo scala 6/10 bar
- Manometro alta pressione 250 bar

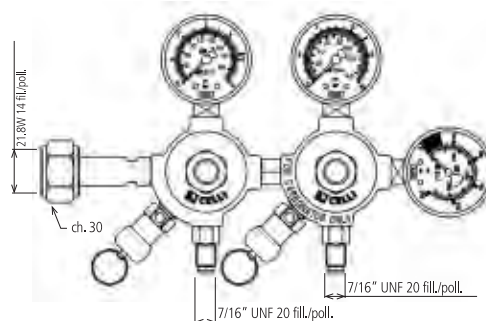
- 7/16" connection
- 30 mm spanner for cylinder fixing
- Carbonator with relief valve set at 7 bar
- Syrup/beer lines with relief valve set at 4,8 bar
- Low pressure gauge with bottom scale 6/10 bar
- High pressure gauge with bottom scale 250 bar

Codice Code	N° prelievi 7/16 No. of ways 7/16	Carbonatore Carbonator	Vie sciroppo/birra Syrup/beer lines
67307	2	1	1
67308	3	1	2
67306	1	1	
67310	2	2	
67311	3	3	

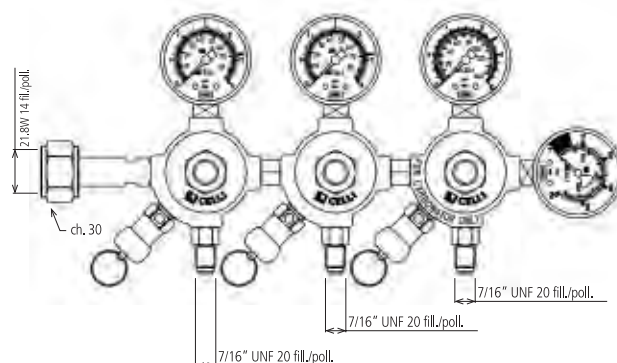
Cod. 67306



Cod. 67307



Cod. 67308



REGOLATORE A DEPRESSIONE

O-BAR PRESSURE REGULATOR

A 9218

Per CO₂ e N₂ attacco F 3/8" - F 1/4"

For CO₂ AND N₂ female connection 3/8" - 1/4"

A



VALVOLE A SFERA CO₂/N₂ SINGOLE (S) E MULTIPLE (M)

CO₂/N₂ SINGLE (S) AND MULTIPLE (M) SHUT-OFF VALVES

Codice Code	Modello Model	Raccordi Fittings
27303	S	F 1/4" - M 1/4"
1011	S	F 7/16" - M 7/16"
1012	M	F 7/16" - M 7/16" - M 7/16"

Cod. 1011 - Cod. 27303



Cod. 1012

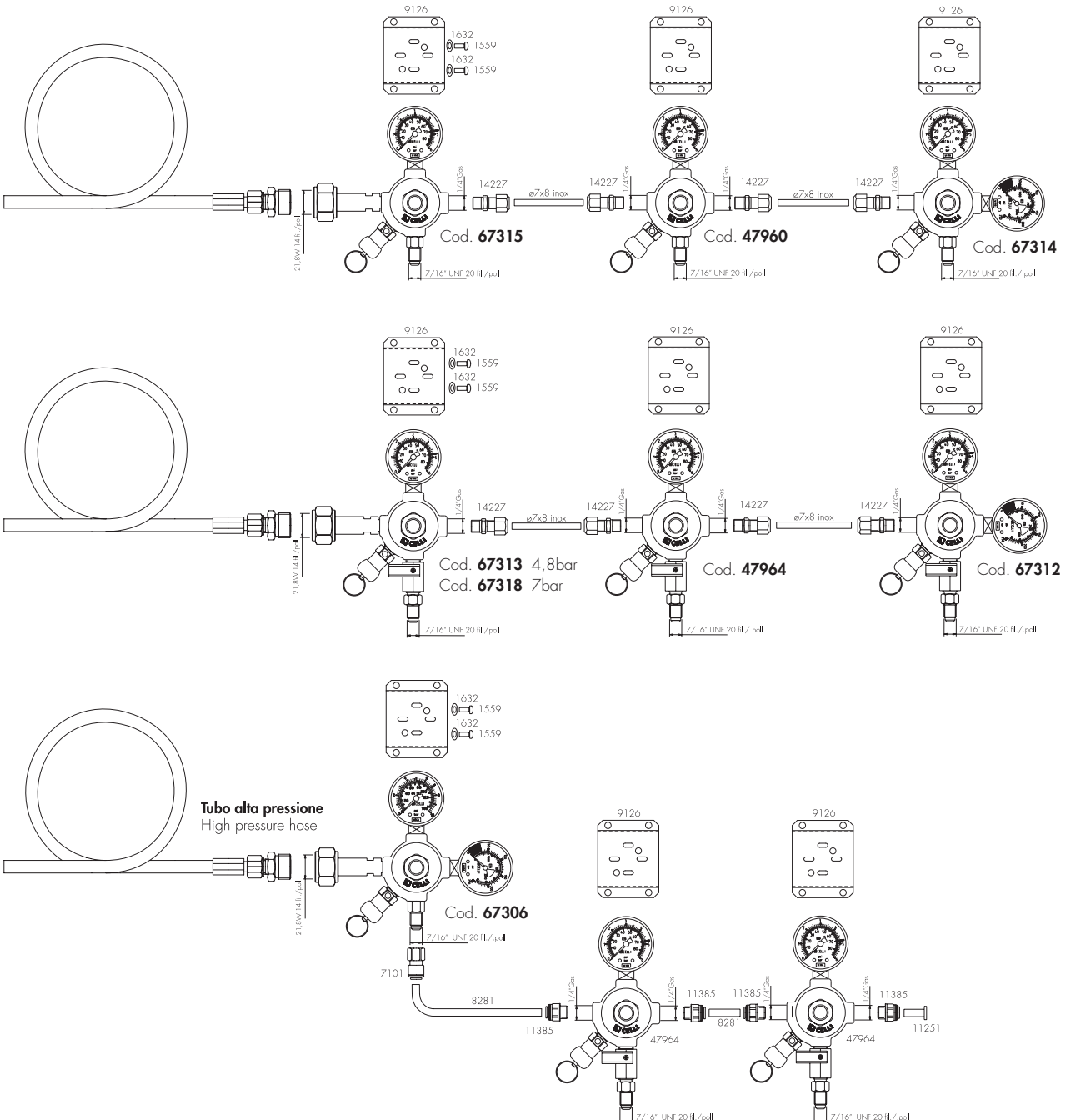


Codice Code	N° prelievi No. of ways	Primario Primary	Centrale Central	Finale Final	N° manometri bassa No. Low pressure gauges	N° manometri alta No. high pressure gauges	Con rubinetto With ball valve	FF 1/4
67315	1	•			1			•
47960	1		•		1			•
67314	1			•	1	1		•
67313	1	•			1		•	•
47964	1		•		1		•	•
67312	1			•	1	1	•	•

RIDUTTORI DI PRESSIONE PER CO₂ PRIMARIO - CENTRALE - FINALE PRIMARY - CENTRAL - FINAL CO₂ PRESSURE REDUCERS

- Raccordo 7/16" con e senza rubinetto
- Fissaggio bombola con chiave da 30 mm
- Valvola di sicurezza tarata a 4,8 bar
- Manometro bassa pressione con fondo scala 6 bar
- Manometro alta pressione 250 bar

- 7/16" connection with and w/out ball valve
- 30 mm spanner for cylinder fixing
- Relief valve set at 4,8 bar
- Low pressure gauge with bottom scale 6 bar
- High pressure gauge with bottom scale 250



RIDUTTORI DI PRESSIONE PER N₂ N₂ PRESSURE REDUCERS

Codice Code	N° prelievi No. of ways	N° manometri bassa No. low pressure gauges	N° manometri alta No. high pressure gauges
67320	1	1	1
67321	2	1	2

- Raccordo 7/16"
- Fissaggio bombola con chiave da 30 mm
- Valvola di sicurezza tarata a 4,8 bar
- Manometro bassa pressione con fondo scala 6 bar
- Manometro alta pressione 400 bar



Cod. 67320

- 7/16" connection
- 30 mm spanner for cylinder fixing
- Relief valve set at 4,8 bar
- Low pressure gauge with bottom scale 6 bar
- High pressure gauge with bottom scale 400

RIDUTTORI DI PRESSIONE PER CO₂ / N₂ SERIE FRANCA CO₂ / N₂ PRESSURE REDUCERS MODEL FRANCE

- Uscita nipplo 11 mm
- Fissaggio bombola con chiave da 30 mm
- Valvola di sicurezza tarata a 4,8 bar
- Manometro bassa pressione con fondo scala 6 bar
- Manometro alta pressione 250 bar
- Con rubinetto

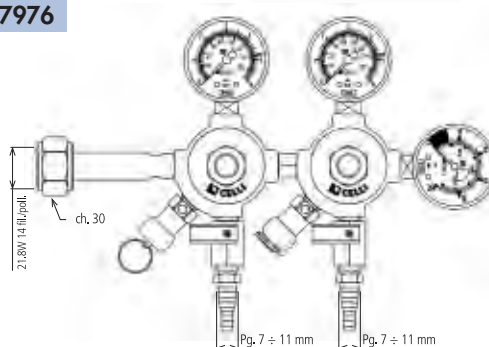
- 11 mm outlet connection
- 30 mm spanner for cylinder fixing
- Relief valve set at 4,8 bar
- Low pressure gauge with bottom scale 6 bar
- High pressure gauge with bottom scale 250
- With ball valve

Codice Code	CO ₂	N ₂	N° prelievi mm No. of ways mm	N° prelievi mm y No. of ways mm y	N° manometri bassa 6 bar No. low pressure gauges 6 bar	N° manometri alta No. high pressure gauges	N° manometri alta 400 No. high pressure gauges 400	Con rubinetto With ball valve
47978		•		2x7-11mm	1		1	2
47977	•		1x7-11mm		1	1		1
47976	•		2x7-11mm		2	1		2
47975	•		3x7-11mm		3	1		3

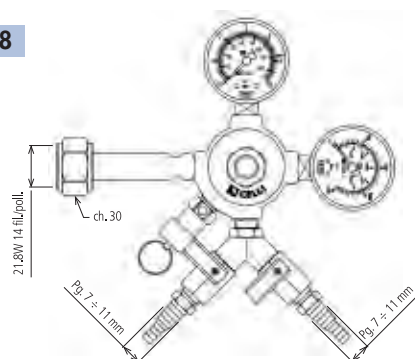
Cod. 47975



Cod. 47976



Cod. 47978



RIDUTTORI DI PRESSIONE PER CO₂ N₂ - SERIE GERMANIA - APPROVATI SK 240.018 - SK 240.019

CO₂ / N₂ PRESSURE REDUCERS
MODEL GERMANY - SK 240.018
SK 240.019 APPROVED

Codice Code	Co ₂	N ₂	N° prelievi + rubinetto 3/4 No. of ways + 3/4 tap	N° prelievi + rubinetto 1/2 No. of ways + 1/2 tap	N° manometri bassa 6 bar No. low pressure gauges 6 bar	N° manometri bassa 10 bar No. low pressure gauges 10 bar	N° manometri alta No. high pressure gauges	SK 240.019	SK 240.018
51572	•		1		1		1	•	
51621	•		2		1		1	•	
67303	•			1		1	1		•
51582		•	1		1		1	•	
51620	•			1		1		•	•
51622	•		1		1			•	

- Raccordo 3/4" e 1/2"
- Fissaggio bombola con chiave da 30 mm
- Valvola di sicurezza tarata a 3 bar – SK 240.019 (Birra)
- Valvola di sicurezza tarata a 7 bar – SK 240.018 (Bevanda)
- Manometro bassa pressione con fondo scala 6 bar (Birra) e 10 bar (Bevanda)
- Manometro alta pressione 250 bar

- 3/4" and 1/2" connection
- 30 mm spanner for cylinder fixing
- Relief valve set at 3 bar for beer – SK 240.019
- Relief valve set at 7 bar for soft-drink – SK 240.018
- Low pressure gauge with bottom scale 6 bar (beer) and 10 bar (soft-drink)
- High pressure gauge with bottom scale 250



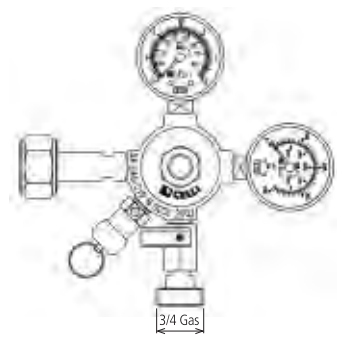
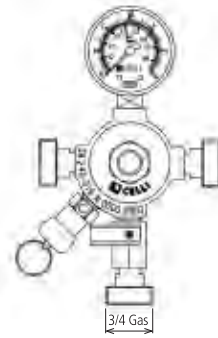
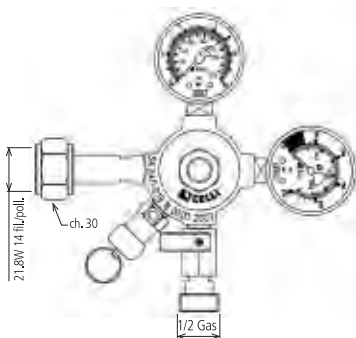
Cod. 67303



Cod. 51622



Cod. 51582



RIDUTTORI DI PRESSIONE PER CO₂ N₂ - SERIE RUSSIA - CZ

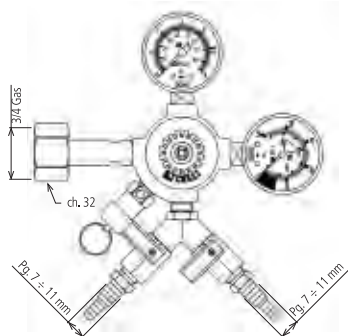
CO₂ / N₂ PRESSURE REDUCERS
MODEL RUSSIA - CZ



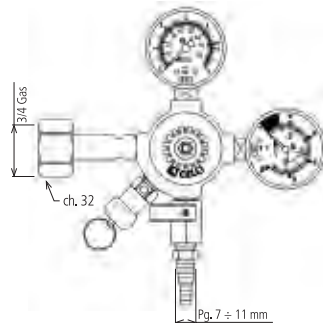
Codice Code	Co ₂	N ₂	N° prelievi 7/16 No. Of ways 7/16	N° prelievi mm No. Of ways mm	N° prelievi mm y No. Of ways mm y	N° manometri bassa 6 bar No. Low pressure gauges 6 bar	N° manometri bassa 10 bar No. Low pressure gauges 10 bar	N° manometri alta No. High pressure gauges	N° manometri alta 400 No. High pressure gauges 400	Con rubinetto With ball valve
67305	•		1			1		1		
47950	•		2			1	1	1		
47951	•		2			2		1		
47949	•		4			3	1	1		
47982		•	1			1	1		1	
47948	•		3			3		1		
67324	•			1x7-11mm		1		1		1
67323	•				2x7-11mm	1		1		2

- Raccordo 7/16" nipplo 7/10 mm
 - Attacco a bombola 3/4" (chiave da 32)
 - Valvola di sicurezza tarata a 4,8 bar e 3 bar
 - Manometro bassa pressione con fondo scala 6 bar e 10 bar
 - Manometro alta pressione 250 bar
- 7/16" connection nipple 7/10 mm
 - Bottle connection 3/4" (32 spanner)
 - Relief valve set at 4,8 bar and 3 bar
 - Low pressure gauge with bottom scale 6 bar and 10 bar
 - High pressure gauge with bottom scale 250

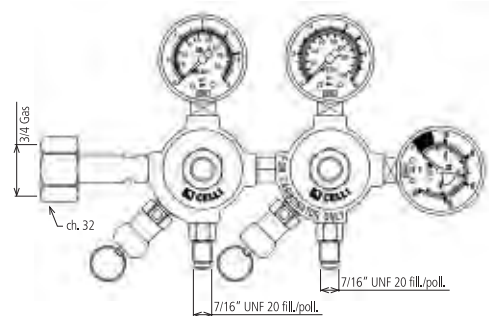
Cod. 67323



Cod. 67324



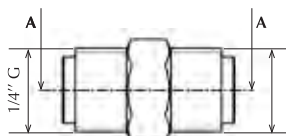
Cod. 47950



RACCORDI PER COLLEGAMENTI FITTINGS FOR CONNECTIONS

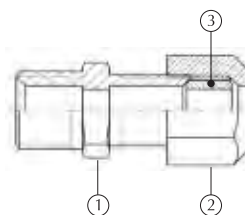
Cod. 28559

Nipplo ottone nichelato 1/4" - 1/4" G Ø i. 6 mm
Nickelplated brass fitting 1/4" - 1/4" G i. Ø 6 mm

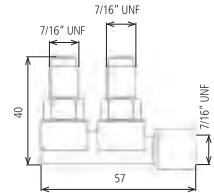


Cod. 14227

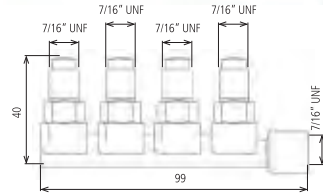
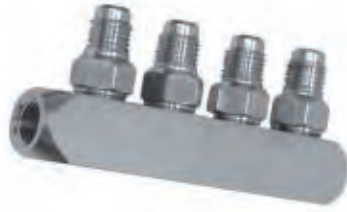
Nipplo ottone nichelato con ogiva 1/4" - 1/4" G Ø i. 8 mm
Nickelplated brass fitting with gasket 1/4" - 1/4" G i. Ø 8 mm



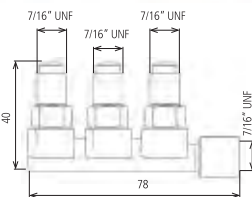
Cod. 22444



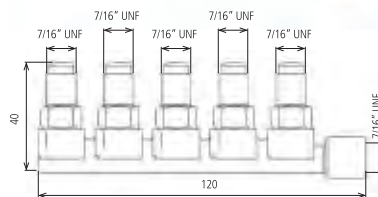
Cod. 22446



Cod. 22445

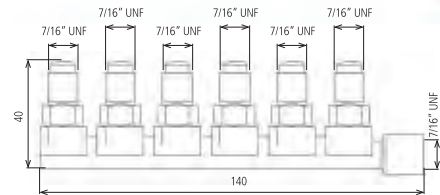
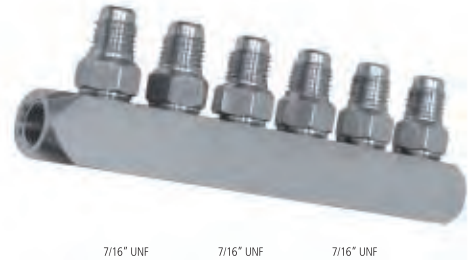


Cod. 22447



DIFFUSORI PER RIDUTTORI DI PRESSIONE CO₂ E N₂ MANIFOLDS FOR CO₂ / N₂ PRESSURE REDUCING VALVES

Cod. 22448



ACCESSORI - ACCESSORIES

Cod. 58459

Chiave fissa 28-30 - Wrench 28-30

Cod. 1013

Staffa fissaggio a parete con catenella per 1 bombola
Wall fixing bracket with chain for 1 cylinder

Cod. 35966

Kit ricambi valvola interna regolazione riduttore Celli 97
Spare parts kit for inner valve reducer regulation Celli 97

Cod. 52404

Kit ricambi valvola interna regolazione riduttore Celli 2002
Spare parts kit for inner valve reducer regulation Celli 2002

Cod. 60451

Kit ricambi valvola interna regolazione riduttore Celli 2004
Spare parts kit for inner valve reducer regulation Celli 2004

Cod. 73396

Kit ricambi valvola interna regolazione riduttore Celli 2010
Spare parts kit for inner valve reducer regulation Celli 2010



Cod. 58459



Cod. 1013



Cod. 60451

DISPOSITIVO DI ALLARME SATURAZIONE CO₂ CO₂ LEAKAGE ALERT SYSTEM

Allarme saturazione CO₂

Un sistema facile e sicuro per minimizzare i rischi per lo staff e il personale. Ideale anche per locali affollati.

CO₂ leakage alert system

An easy and safe way of minimizing any risk for staff and customers, ideal also for crowded places.

Cod. 75114



PIASTRE IN ACCIAIO PER FISSAGGIO A PARETE

FIXING PLATES FOR PRESSURE REDUCER

Cod. 9126
Piastra per riduttore ad 1 prelievo
 Plate for 1 outlet reducer

Cod. 11570
Piastra per riduttore a 2 prelievi
 Plate for 2 outlets reducer

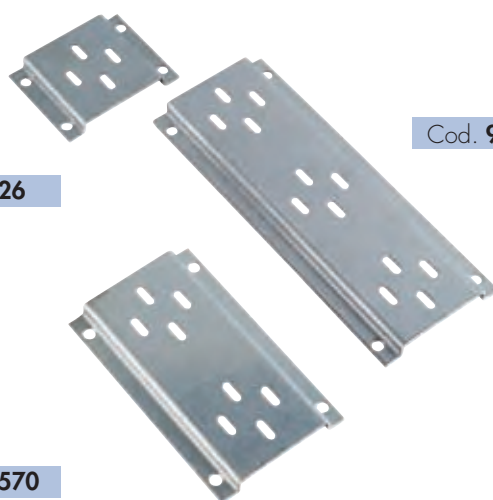
Cod. 9127
Piastra per riduttore a 3 prelievi
 Plate for 3 outlets reducer

Cod. 11595
Piastra per riduttori in batteria lunghezza 1 m
 Plate for battery mounted reducers length 1 m

Cod. 11596
Piastra per riduttori in batteria lunghezza 1,5 m
 Plate for battery mounted reducers length 1,5 m

Cod. 1632
Rondella inox
 St. steel collar

Cod. 1559
Vite inox
 St. steel screw



Cod. 9126

Cod. 9127

Cod. 11570



TUBI ALTA PRESSIONE PER RIDUTTORI CO₂ E N₂

HIGH PRESSURE HOSES FOR CO₂ AND N₂ PRESSURE REDUCERS

Cod. 31852
Tubo alta pressione SK per riduttore CO₂ 2/3 prelievi con piastra e 4 viti L=100 cm - High pressure hose SK for CO₂ reducer 2/3 ways with plate and 4 screws L=100 cm

Cod. 31853
Tubo alta pressione SK per riduttore CO₂ a 1 prelievo con piastra e 2 viti L=100 cm - High pressure hose SK for CO₂ reducer 1 way with plate and 2 screws L=100 cm

Cod. 31854
Tubo alta pressione SK per riduttore N₂ 2/3 prel.+ piastra e 4 viti L=100 cm - High pressure hose SK for N₂ reducer 2/3 ways with plate and 4 screws L=100 cm

Cod. 31855
Tubo alta pressione SK per riduttore N₂ a 1 prel.+ piastra e 2 viti L=100 cm - High pressure hose SK for N₂ reducer 1 way with plate and 2 screws L=100 cm

Cod. 31747
Tubo alta pressione per riduttore CO₂ svitamento manuale L=100 cm - High pressure hose for CO₂ reducer hand-tight connection L=100 cm

Cod. 31859
Tubo alta pressione per riduttore CO₂ L=100 cm RUSSIA/CZ
 High pressure hose for CO₂ reducer L=100 cm RUSSIA/CZ

Cod. 38118
Tubo alta pressione per riduttore CO₂ L=180 cm RUSSIA/CZ
 High pressure hose for CO₂ reducer L=180 cm RUSSIA/CZ

Cod. 31858
Tubo alta pressione SK per riduttore CO₂ L=180 cm
 High pressure hose SK for CO₂ reducer L=180 cm

Cod. 31753
Tubo alta pressione SK per riduttore CO₂ L=100 cm
 High pressure hose SK for CO₂ reducer L=100 cm

Cod. 31761
Tubo alta pressione SK per riduttore N₂ L=100 cm
 High pressure hose SK for N₂ reducer L=100 cm

Cod. 48588
Tubo alta pressione per riduttore CO₂ svitamento manuale L=180 cm
 High pressure hose for CO₂ reducer hand-tight connection L=180 cm

Cod. 31861
Tubo alta pressione SK per riduttore N₂ L=180 cm
 High pressure hose SK for N₂ reducer L=180 cm

Codice Code	CO ₂	N ₂	Bassa pressione scala bar Low pressure bar scale	Alta pressione scala bar High pressure bar scale	Tacca a bar Notch at bar
22057	•	•	6		4,8
22058	•	•	10		4,8
22059	•			250	
23986		•		400	
27295	•	•	6		3
27296	•	•	10		7

MANOMETRI A NORME "DIN" GAUGES IN SPECIFICATION TO "DIN" REGULATION



Cod. 22058



Cod. 22057



Cod. 22059
CO₂



Cod. 23986
N₂

PEDANA ISOLANTE PER FUSTI INSULATING KEGPLATFORM



Misure disponibili a richiesta, in varie unità
Several sizes available

Cod. 68648

Pedana 50x50 cm
Kegplate 50x50 cm



PANNELLI ATTREZZATI

ACCESSORIES WALL PANELS

FIG. COD.

A 67396

Pannello inox a muro piccolo completo di viti per fissaggio degli accessori - Small accessories wall panel in st. steel with fixing devices for accessories

B 67395

Pannello inox a muro grande completo di viti per fissaggio degli accessori - Large accessories wall panel in st. steel with fixing devices for accessories



ESEMPI DI PANNELLI ATTREZZATI

EXAMPLES OF WALL PANELS WITH EQUIPMENT



MISCELATORI DI GAS CO₂/N₂ PER L'EROGAZIONE DELLE BEVANDE

CO₂/N₂ GAS MIXER FOR BEVERAGE DISPENSING



C

QUALI SONO I BENEFICI CHIAVE DELL'UTILIZZO DELLE MISCELE DI GAS?

- Mantenere il corretto bilancio di CO₂ e Azoto nelle birre che contengono Azoto
- Mantenere la carbonazione delle birre che contengono CO₂ ogni volta che la sola pressione di equilibrio di CO₂ non è sufficiente ad avere un flusso accettabile al rubinetto (senza utilizzare pompe birra)
- Prevenire il fatto che la birra diventi piatta
- Prevenire il fatto che la birra diventi sovra-carbonata
- Ridurre lo spreco di birra
- Ridurre i problemi causati dalla variazione della temperatura
- Possibilità di utilizzare le singole bombole di CO₂ e N₂ più facilmente reperibili delle bombole di miscele di gas
- Valida alternativa all'utilizzo delle pompe birra

QUALE PRESSIONE SI DEVE APPLICARE AL FUSTO?

La birra deve essere conservata a temperatura relativamente bassa. Una temperatura inferiore a 10°C è ideale quindi sarebbe raccomandabile utilizzare una cella o una stanza a temperatura controllata. Se avete un banco a fusto freddo, la temperatura dovrebbe essere mantenuta bassa ed il fusto dovrebbe avere almeno 24 ore di

tempo per stabilizzarsi alla temperatura del banco prima dell'utilizzo. La pressione di gas necessaria per l'erogazione dipende dal tipo di birra (dal suo contenuto di CO₂ indicato dalla Birreria) e dalla temperatura del fusto. Si può utilizzare un apposito regolo per il calcolo. Al valore di equilibrio deve essere aggiunta una piccola sovrappressione per la spinta fino al rubinetto.

QUALI SONO I PARAMETRI TIPICI UTILIZZATI NELLE APPLICAZIONI?

Tipicamente vengono utilizzate le seguenti miscele:

- 30% CO₂ 70% N₂ - Birre Stout e birre contenenti azoto
- 50% CO₂ 50% N₂ - Alcune birre e Lager con piccolo contenuto di azoto

CARATTERISTICHE TECNICHE DEL DISPOSITIVO

Gas utilizzabili	CO ₂ e N ₂
Dimensioni (mm)	385x270x118
Peso (Kg)	4,3 Kg
Pressione di ingresso	N ₂ 6 bar
Pressione di ingresso	CO ₂ 6 bar
Pressione di uscita	0-4 bar
Valvola di sfogo su ogni uscita	
Rubinetto di sezionamento su ogni uscita	
Manometro su ogni uscita	
Riduttore di pressione su ogni uscita	
Predisposizione per fissaggio a muro	

WHAT ARE THE MAIN BENEFITS OF USING GAS MIXTURES?

- To maintain the proper balance between CO₂ and Nitrogen in beers that contain nitrogen.
- To maintain the right carbonation level in beers that contain CO₂ whenever the equilibrium pressure of CO₂ is not enough to have an acceptable flow to the tap (without the use of beer pumps)
- To prevent that beer becomes tasteless
- To prevent that beer becomes over-carbonated
- To reduce the waste of beer
- To reduce problems caused by temperature variations
- To utilize the single cylinders of CO₂ and N₂ that are easier to find compared with cylinders of gas mixture
- Good alternative to the use of beer pumps

HOW MUCH PRESSURE SHOULD BE APPLIED TO THE KEG ?

The beer should be stored with a relatively low temperature. A temperature lower than 10°C is ideal, it is advisable to use a cell or a room with controlled temperature. If you have a cooling cabinet, the temperature should be maintained low and the keg should have at least 24 hours of time to stabilize itself to the temperature of the cabinet

before use.

The pressure of gas needed to dispense beer depends on the kind of beer itself (on its contents of CO₂ indicated by the brewery) and on the temperature of the keg. A special ruler for calculating the quantity of pressure can be used. To the equilibrium value should be added a small over pressure for pushing the beer to the tap.

WHAT ARE THE TYPICAL PARAMETERS USED IN APPLICATIONS?

Generally the following mixtures are used: 30% CO₂, 70% N₂. Stout beers and beers containing nitrogen 50% CO₂, 50% N₂. Some beers and lager that contain a small quantity of nitrogen

TECHNICAL FEATURES OF DEVICE

Gas used	CO ₂ and N ₂
Size	385 x 270 x 118 mm
Weight	4,3 Kg
Input Pressure	N ₂ 6 bar
Input Pressure	CO ₂ 6 bar
Output pressure	0-4 bar
Blow off valve on each output	
Pressure reducer with tap on each output	
Gauge on each output	
Pressure reducer on each output	
To be wall mounted	



D

FIG. COD.

C 68355

Miscelatore CO₂/N₂ - CO₂/N₂ Mixer

D 68566

Cambiabombole CO₂ - CO₂ bottle changer

LEGENDA - LEGEND

p.8 fig. A

1	001825	BLACK PLASTIC TAP BODY
2	047314	PIN WITH DISCHARGE
3	000996	TRAPEZOIDAL BLACK HANDLE PRESSURE FITTING
4	047309	BEVERAGE PISTON FOR FC TAPS D 36
5	033604	EXAGONAL SCREW
6	050890	LEAD INSERT FOR SPRING
7	025246	RUBBER SEAL FOR BEER PISTON 13.6X3.6X5.7
8	001725	STAINLESS STEEL SPRING
9	021063	ACETALYC NYLON SPACER COMPENS.TAP
10	027171	SEAL FOR PIN
11	001656	FIXING RING NUT FOR PIN
12	001820	SCREW FOR FLOW CONTROL
13	001832	PLASTIC COMPENSATOR
14	001833	COMPENSATOR/HOLDER FOR YOCHFITTING
15	001734	FOOD GRADE OR 2106 26.70x1.78
16	001761	FOOD GRADE O'RING, 2012, INT. DIA. 2.90*1.78
17	001837	SHORT SHAFT
18	001657	FIXING RING NUT FOR SHAFT D.36 CHROMEPL. BRASS
19	001679	CIRCLIP A35
20	001835	SPACER RING WITH GROOVE
21	031025	DARK FLANGE (SHAPED DISTANCEPIECE) I.D.=36/O.D.=64
22	036633	ST.STEEL SCREW FOR TAP SPRING
23	050891	ST.STEEL SPRING FOR FC/4
24	001736	FOOD GRADE OR 2018 4.47 x 1,78
25	001639	RUBBER SEAL 48X36
26	001638	NYLON WASHER 45x36x2
27	001658	FIXING RING NUT FOR SHAFT D.36 NICKELPL. BRASS
28	001838	YOKE 7/16
29	001485	SCREW FOR YOKE FITTING M5x14 NICKELPL.BRASS

p.8 fig. B

1	001825	BLACK PLASTIC TAP BODY
2	047314	PIN WITH DISCHARGE
3	000996	TRAPEZOIDAL BLACK HANDLE PRESSURE FITTING
4	047309	BEVERAGE PISTON FOR FC TAPS D 36
5	047308	FERRULE FOR FC
6	025246	RUBBER SEAL FOR BEER PISTON 13.6X3.6X5.7
7	021063	ACETALYC NYLON SPACER COMPENS.TAP
8	027171	SEAL FOR PIN
9	001656	FIXING RING NUT FOR PIN
10	047311	SCREW FOR FLOW CONTROL
11	001839	BYPASS BODY
12	047316	SPRING FOR BYPASS FC TAP
13	001840	BY-PASS
14	001734	FOOD GRADE OR 2106 26.70x1.78
15	001761	OR 2016 i26.7x1.78
16	001837	OR 2012 i2.90x1.78
17	001657	FIXING RING NUT FOR SHAFT D.36 CHROMEPL. BRASS
18	001679	CIRCLIP A35
19	001835	SPACER RING WITH GROOVE
20	031025	DARK FLANGE (SHAPED DISTANCEPIECE) I.D.=36/O.D.=64
21	036633	ST.STEEL SCREW FOR TAP SPRING
22	050891	ST.STEEL SPRING FOR FC/4
23	053372	ST.STEEL NIPPLE
24	019829	OR 2018 i4.47x1.78
25	047469	WASHER FOR NIPPLES
26	039844	SCREW 3X10
27	001639	RUBBER SEAL 48X36
28	001638	YOKE 7/16
29	001658	FIXING RING NUT FOR SHAFT D.36 NICKELPL. BRASS
30	001751	O RING Di=7.65x1.78
31	001751	O RING Di=7.65x1.78

p.9 fig. D - 1

1	001636	FITTING IN NYLON 5/8 32x23x2
2	001743	ORJOINT 2037 FOR COMP.TAP 9,25x1,78
3	005728	JOINT 31.5x23x2.5
4	013963	RING WASHER FOR FC TAPS ST.STEEL SPOUT
5	057161	ST.STEEL 304 SPOUT/OUTLET FOR BEERTAPS
6	037822	NUT FOR FC4 TAP CHROMEPL.BRASS M30x1,5
7	044825	RING NUT 19x1.5 CHROMEPL.BRASS
8	045684	RING NUT 18x1.5 CHROMEPL.BRASS
9	050813	DISTANCEPIECE FOR SPHERICAL PIN CHROMEPL.BRASS
10	052555	PIN 3/8"
11	026105	PLASTIC BLACK SPOUT FOR BRASS/ST.STEEL FC TAPS
12	021063	ACETALYC NYLON SPACER COMPENS.TAP
13	035567	ST.STEEL PIN FOR TAP
14	036633	ST.STEEL SCREW FOR TAP SPRING
15	035588	EXAGONAL NUT 5/8 CH=28x6 FC/2 NICKELPL.BRASS
16	038037	ST.STEEL PISTON
17	043526	BLACK HANDLE 3/8" FOR FC4 TAP
18	043515	SHAPED DISTANCEPIECE FOR FC4 TAP/BLACK PLASTIC
19	050827	CHROMEPL. BRASS LEVER
20	050891	ST.STEEL SPRING FOR FC/4
21	044827	WHITE PLASTIC JOINT FOR FC4 TAP
22	046182	FERRULE
23	045681	PLASTIC FC4 BODY
24	045685	SHAFT 5/8x35x7
25	045688	COMPENSATOR
26	063044	WASHER FOR SPHERE PIVOT 14.6*8.5*2.5
27	025246	RUBBER SEAL FOR BEER PISTON 13.6X3.6X5.7

p.9 fig. D - 2

1	001636	FITTING IN NYLON 5/8 32x23x2
2	001743	ORJOINT 2037 FOR COMP.TAP 9,25x1,78
3	005728	JOINT 31.5x23x2.5
4	013963	RING WASHER FOR FC TAPS ST.STEEL SPOUT
5	057161	ST.STEEL 304 SPOUT/OUTLET FOR BEERTAPS
6	037821	NUT FOR FC4 TAP GOLDPL.BRASS M30x1,5
7	044824	RING NUT 19x1.5 GOLDPL.BRASS
8	045683	RING NUT 18x1.5 GOLDPL.BRASS
9	050814	DISTANCEPIECE FOR SPHERICAL PIN GOLDPL.BRASS
10	052555	PIN 3/8"
11	026105	PLASTIC BLACK SPOUT FOR BRASS/ST.STEEL FC TAPS
12	021063	ACETALYC NYLON SPACER COMPENS.TAP
13	035567	ST.STEEL PIN FOR TAP
14	036633	ST.STEEL SCREW FOR TAP SPRING
15	035588	EXAGONAL NUT 5/8 CH=28x6 FC/2 NICKELPL.BRASS
16	038037	ST.STEEL PISTON
17	043526	BLACK HANDLE 3/8" FOR FC4 TAP
18	043515	SHAPED DISTANCEPIECE FOR FC4 TAP/BLACK PLASTIC
19	050828	GOLDPL. BRASS LEVER
20	050891	ST.STEEL SPRING FOR FC/4
21	044827	WHITE PLASTIC JOINT FOR FC4 TAP
22	046182	FERRULE
23	045681	PLASTIC FC4 BODY
24	045685	SHAFT 5/8x35x7
25	045688	COMPENSATOR
26	063044	WASHER FOR SPHERE PIVOT 14.6*8.5*2.5
27	025246	RUBBER SEAL FOR BEER PISTON 13.6X3.6X5.7

p.10 fig. A - 1

1	000995	SMALL BLACK STANDARD HANDLE THREAD F3/8"W
2	001636	FITTING IN NYLON 5/8 32x23x2
3	001725	STAINLESS STEEL SPRING
4	001727	SPRING D.14,3 H=17 S=1,2 STAINLESS ST.
5	001739	OR 3081 FOOD GRADE
6	001740	OR 2081 FOOD GRADE
7	001743	ORJOINT 2037 FOR COMP.TAP 9,25x1,78
8	005728	JOINT 31.5x23x2.5
9	013963	RING WASHER FOR FC TAPS ST.STEEL SPOUT
10	063044	WASHER FOR SPHERE PIVOT 14.6*8.5*2.5
11	057163	ST.STEEL COMPENSATOR FOR BEER TAP
12	054120	GOLDPL. FC2 TAP BODY
13	026105	PLASTIC BLACK SPOUT FOR BRASS/ST.STEEL FC TAPS
14	021063	ACETALYC NYLON SPACER COMPENS.TAP
15	035576	GOLDPL. DISTANCE PIECE FOR PIN
16	033594	GOLDPL.RING NUT M30 FC2
17	033588	GOLDPL. RING NUT FOR PIN FC2 TAP
18	033600	GOLDPL.RING NUT M18 FC2
19	033604	EXAGONAL SCREW
20	035565	ST.STEEL BEER PISTON FOR FC2
21	036633	ST.STEEL SCREW FOR TAP SPRING
22	035588	EXAGONAL NUT 5/8 CH=28x6 FC/2 NICKELPL.BRASS
23	057161	ST.STEEL 304 SPOUT/OUTLET FOR BEERTAPS
24	043515	SHAPED DISTANCEPIECE FOR FC4 TAP/BLACK PLASTIC
25	050828	LEVER TO REGULATE FC4 TAP-COMPENSATOR GOLDPL.BRASS
26	050890	LEAD INSERT FOR SPRING
27	045222	NICKELPL.BRASS SHAFT FOR COMP. FC4 TAP 5/8x35x7
28	052555	PIN 3/8"
29	035567	ST.STEEL PIN FOR TAP
30	025246	RUBBER SEAL FOR BEER PISTON 13.6X3.6X5.7

p.10 fig. A - 2

1	000995	SMALL BLACK STANDARD HANDLE THREAD F3/8"W
2	001636	FITTING IN NYLON 5/8 32x23x2
3	001725	STAINLESS STEEL SPRING
4	001727	SPRING D.14,3 H=17 S=1,2 STAINLESS ST.
5	001739	OR 3081 FOOD GRADE
6	001740	OR 2081 FOOD GRADE
7	001743	ORJOINT 2037 FOR COMP.TAP 9,25x1,78
8	005728	JOINT 31.5x23x2.5
9	013963	RING WASHER FOR FC TAPS ST.STEEL SPOUT
10	063044	WASHER FOR SPHERE PIVOT 14.6*8.5*2.5
11	057163	ST.STEEL COMPENSATOR FOR BEER TAP
12	054119	CHROM.FC2 TAP BODY WITH SPRING
13	026105	PLASTIC BLACK SPOUT FOR BRASS/ST.STEEL FC TAPS
14	021063	ACETALYC NYLON SPACER COMPENS.TAP
15	035577	CHROMEPL. DISTANCE PIECE FOR PIN
16	033593	CHROMEPL.RING NUT M30 FC2
17	033587	CHROMEPL. RING NUT FOR PIN FC2 TAP
18	033599	CHROMEPL.RING NUT M18
19	033604	EXAGONAL SCREW
20	035565	ST.STEEL BEER PISTON FOR FC2
21	036633	ST.STEEL SCREW FOR TAP SPRING
22	035588	EXAGONAL NUT 5/8 CH=28x6 FC/2 NICKELPL.BRASS
23	057161	ST.STEEL 304 SPOUT/OUTLET FOR BEERTAPS
24	043515	SHAPED DISTANCEPIECE FOR FC4 TAP/BLACK PLASTIC
25	050827	LEVER TO REGULATE FC4 TAP-COMPENSATOR CHROMEPL.BRASS
26	050890	LEAD INSERT FOR SPRING
27	045222	NICKELPL.BRASS SHAFT FOR COMP. FC4 TAP 5/8x35x7
28	052555	PIN 3/8"
29	035567	ST.STEEL PIN FOR TAP
30	025246	RUBBER SEAL FOR BEER PISTON 13.6X3.6X5.7

p.11 fig. B - 1

1	054114	CHROMEPL. BODY FC4 TAP WITHOUT COMPENSATOR
2	052555	PIN 3/8"
3	021063	ACETALYC NYLON SPACER COMPENS.TAP
4	063044	WASHER FOR SPHERE PIVOT 14.6*8.5*2.5
5	052558	FIXING NUT+HOLDER FOR FC4 TAP CHROMPL.BRASS M18
6	050813	DISTANCEPIECE FOR SPHERICAL PIN CHROMEPL.BRASS
7	043526	BLACK HANDLE 3/8" FOR FC4 TAP
8	035565	ST.STEEL BEER PISTON FOR FC2
9	050891	ST.STEEL SPRING FOR FC/4
10	035583	SCREW FOR SPRING
11	025246	RUBBER SEAL FOR BEER PISTON 13.6X3.6X5.7
12	050890	LEAD INSERT FOR SPRING
13	001725	STAINLESS STEEL SPRING
14	033604	EXAGONAL SCREW
15	001739	OR 3081 FOOD GRADE
16	046454	NICKELPL.BRASS SHAFT FOR FREEFLOW FC4 TAP 5/8X35X7
17	037822	NUT FOR FC4 TAP CHROMPL.BRASS M30x1,5
18	001740	OR 2081 FOOD GRADE
19	013963	RING WASHER FOR FC TAPS ST.STEEL SPOUT
20	057161	ST.STEEL 304 SPOUT/OUTLET FOR BEERTAPS
21	026105	PLASTIC BLACK SPOUT FOR BRASS/ST.STEEL FC TAPS
22	043515	SHAPED DISTANCEPIECE FOR FC4 TAP/BLACK PLASTIC
23	005728	JOINT 31.5x23x2.5
24	001636	FITTING IN NYLON 5/8 32x23x2
25	035588	EXAGONAL NUT 5/8 CH=28x6 FC/2 NICKELPL.BRASS

p.11 fig. B - 2

1	054115	GOLDPL. BODY FC4 TAP WITHOUT COMPENSATOR
2	052555	PIN 3/8"
3	021063	ACETALYC NYLON SPACER COMPENS.TAP
4	063044	WASHER FOR SPHERE PIVOT 14.6*8.5*2.5
5	052557	FIXING NUT+HOLDER FOR FC4 TAP GOLDPL.BRASS M18
6	050814	DISTANCEPIECE FOR SPHERICAL PIN GOLDPL.BRASS
7	043526	BLACK HANDLE 3/8" FOR FC4 TAP
8	035565	ST.STEEL BEER PISTON FOR FC2
9	050891	ST.STEEL SPRING FOR FC/4
10	035583	SCREW FOR SPRING
11	025246	RUBBER SEAL FOR BEER PISTON 13.6X3.6X5.7
12	050890	LEAD INSERT FOR SPRING
13	001725	STAINLESS STEEL SPRING
14	033604	EXAGONAL SCREW
15	001739	OR 3081 FOOD GRADE
16	046454	NICKELPL.BRASS SHAFT FOR FREEFLOW FC4 TAP 5/8X35X7
17	037821	NUT FOR FC4 TAP GOLDPL.BRASS M30x1,5
18	001740	OR 2081 FOOD GRADE
19	013963	RING WASHER FOR FC TAPS ST.STEEL SPOUT
20	057161	ST.STEEL 304 SPOUT/OUTLET FOR BEERTAPS
21	026105	PLASTIC BLACK SPOUT FOR BRASS/ST.STEEL FC TAPS
22	043515	SHAPED DISTANCEPIECE FOR FC4 TAP/BLACK PLASTIC
23	005728	JOINT 31.5x23x2.5
24	001636	FITTING IN NYLON 5/8 32x23x2
25	035588	EXAGONAL NUT 5/8 CH=28x6 FC/2 NICKELPL.BRASS

p.12 fig. A - 1

1	054111	GOLDPL. BODY FC4 TAP WITH COMPENSATOR
2	001739	OR 3081 FOOD GRADE
3	052555	PIN 3/8"
4	021063	ACETALYC NYLON SPACER COMPENS.TAP
5	063044	WASHER FOR SPHERE PIVOT 14.6*8.5*2.5
6	052557	FIXING NUT+HOLDER FOR FC4 TAP GOLDPL.BRASS M18
7	050814	DISTANCEPIECE FOR SPHERICAL PIN GOLDPL.BRASS
8	043526	BLACK HANDLE 3/8" FOR FC4 TAP
9	035565	ST.STEEL BEER PISTON FOR FC2
10	050891	ST.STEEL SPRING FOR FC/4
11	035583	SCREW FOR SPRING
12	050824	FIXING NUT FOR BALL PIN GOLDPL.BRASS
13	035567	ST.STEEL PIN FOR TAP
14	050828	GOLDPL. BRASS LEVER
15	001743	ORJOINT 2037 FOR COMP.TAP 9,25x1,78
16	001743	ORJOINT 2037 FOR COMP.TAP 9,25x1,78
17	025246	RUBBER SEAL FOR BEER PISTON 13.6X3.6X5.7
18	050890	LEAD INSERT FOR SPRING
19	001725	STAINLESS STEEL SPRING
20	033604	EXAGONAL SCREW
21	054126	COMPENSATOR
22	045222	NICKELPL.BRASS SHAFT FOR COMP. FC4 TAP 5/8x35x7
23	0037821	NUT FOR FC4 TAP GOLDPL.BRASS M30x1,5
24	043515	SHAPED DISTANCEPIECE FOR FC4 TAP/BLACK PLASTIC
25	005728	JOINT 31.5x23x2.5
26	001636	FITTING IN NYLON 5/8 32x23x2
27	035588	EXAGONAL NUT 5/8 CH=28x6 FC/2 NICKELPL.BRASS
28	001740	OR 2081 FOOD GRADE
29	013963	RING WASHER FOR FC TAPS ST.STEEL SPOUT
30	057161	ST.STEEL 304 SPOUT/OUTLET FOR BEERTAPS
31	026105	PLASTIC BLACK SPOUT FOR BRASS/ST.STEEL FC TAPS

p.12 fig. A - 2

1	054110	CHROMEPL. BODY FC4 TAP WITH COMPENSATOR
2	001739	OR 3081 FOOD GRADE
3	052555	PIN 3/8"
4	021063	ACETALYC NYLON SPACER COMPENS.TAP
5	063044	WASHER FOR SPHERE PIVOT 14.6*8.5*2.5
6	052558	FIXING NUT+HOLDER FOR FC4 TAP CHROMPL.BRASS M18
7	050813	DISTANCEPIECE FOR SPHERICAL PIN CHROMEPL.BRASS
8	043526	BLACK HANDLE 3/8" FOR FC4 TAP
9	035565	ST.STEEL BEER PISTON FOR FC2
10	050891	ST.STEEL SPRING FOR FC/4
11	035583	SCREW FOR SPRING
12	050823	FIXING NUT FOR BALL PIN CHROMPL.BRASS
13	035567	ST.STEEL PIN FOR TAP
14	050827	CHROMEPL. BRASS LEVER
15	001743	ORJOINT 2037 FOR COMP.TAP 9,25x1,78
16	001743	ORJOINT 2037 FOR COMP.TAP 9,25x1,78
17	025246	RUBBER SEAL FOR BEER PISTON 13.6X3.6X5.7
18	050890	LEAD INSERT FOR SPRING
19	001725	STAINLESS STEEL SPRING
20	033604	EXAGONAL SCREW
21	054126	COMPENSATOR
22	045222	NICKELPL.BRASS SHAFT FOR COMP. FC4 TAP 5/8x35x7
23	037822	NUT FOR FC4 TAP CHROMPL.BRASS M30x1,5
24	043515	SHAPED DISTANCEPIECE FOR FC4 TAP/BLACK PLASTIC
25	005728	JOINT 31.5x23x2.5
26	001636	FITTING IN NYLON 5/8 32x23x2
27	035588	EXAGONAL NUT 5/8 CH=28x6 FC/2 NICKELPL.BRASS
28	001740	OR 2081 FOOD GRADE
29	013963	RING WASHER FOR FC TAPS ST.STEEL SPOUT
30	057161	ST.STEEL 304 SPOUT/OUTLET FOR BEERTAPS
31	026105	PLASTIC BLACK SPOUT FOR BRASS/ST.STEEL FC TAPS

p.13 fig. B - 1

1	050885	ST.STEEL FC4 BODY WITH COMPENSATOR
2	001739	OR 3081 FOOD GRADE
3	052555	PIN 3/8"
4	021063	ACETALYC NYLON SPACER COMPENS.TAP
5	063044	WASHER FOR SPHERE PIVOT 14.6*8.5*2.5
6	052559	ST. STEEL FIXING NUT+HOLDER FOR FC4 TAP M18
7	050815	DISTANCEPIECE FOR SPHERICAL PIN ST.STEEL
8	043526	BLACK HANDLE 3/8" FOR FC4 TAP
9	050892	PISTON FOR ST.STEEL FC4 TAPS
10	025246	RUBBER SEAL FOR BEER PISTON 13.6X3.6X5.7
11	050890	LEAD INSERT FOR SPRING
12	001725	STAINLESS STEEL SPRING
13	033604	EXAGONAL SCREW
14	035567	ST.STEEL PIN FOR TAP
15	001743	ORJOINT 2037 FOR COMP.TAP 9,25x1,78
16	001743	ORJOINT 2037 FOR COMP.TAP 9,25x1,78
17	043521	ST. STEEL FIXING NUT FOR PIN
18	050829	ST.STEEL LEVER
19	045239	ST.STEEL SHAFT FOR TAPS WITH COMPENSATOR 5/8X35X7
20	043522	NUT FOR FC4 TAP ST.STEEL M30x1,5
21	043515	SHAPED DISTANCEPIECE FOR FC4 TAP/BLACK PLASTIC
22	005728	JOINT 31.5x23x2.5
23	001636	FITTING IN NYLON 5/8 32x23x2
24	035588	EXAGONAL NUT 5/8 CH=28x6 FC/2 NICKELPL.BRASS
25	001740	OR 2081 FOOD GRADE
26	057163	ST.STEEL COMPENSATOR FOR BEER TAP

p.13 fig. B - 2

1	050886	GOLDPL. ST.STEEL FC4 BODY WITH COMPENSATOR
2	001739	OR 3081 FOOD GRADE
3	052555	PIN 3/8"
4	021063	ACETALYC NYLON SPACER COMPENS.TAP
5	063044	WASHER FOR SPHERE PIVOT 14.6*8.5*2.5
6	052560	GOLDPL. ST. STEEL FIXING NUT+HOLDER FOR FC4 TAP M18
7	050816	DISTANCEPIECE FOR SPHERICAL PIN GOLDPL. ST. STEEL
8	043526	BLACK HANDLE 3/8" FOR FC4 TAP
9	050892	PISTON FOR ST.STEEL FC4 TAPS
10	025246	RUBBER SEAL FOR BEER PISTON 13.6X3.6X5.7
11	050890	LEAD INSERT FOR SPRING
12	001725	STAINLESS STEEL SPRING
13	033604	EXAGONAL SCREW
14	035567	ST.STEEL PIN FOR TAP
15	001743	ORJOINT 2037 FOR COMP.TAP 9,25x1,78
16	001743	ORJOINT 2037 FOR COMP.TAP 9,25x1,78
17	050825	GOLDPL.ST. STEEL FIXING NUT FOR PIN
18	050830	GOLDPL.ST. STEEL LEVER
19	045239	ST.STEEL SHAFT FOR TAPS WITH COMPENSATOR 5/8X35X7
20	050822	NUT FOR FC4 TAP GOLDPL. ST.STEEL M30x1,5
21	043515	SHAPED DISTANCEPIECE FOR FC4 TAP/BLACK PLASTIC
22	005728	JOINT 31.5x23x2.5
23	001636	FITTING IN NYLON 5/8 32x23x2
24	035588	EXAGONAL NUT 5/8 CH=28x6 FC/2 NICKELPL.BRASS
25	001740	OR 2081 FOOD GRADE
26	057163	ST.STEEL COMPENSATOR FOR BEER TAP

LEGENDA - LEGEND

p.14 fig. A - 1

1	001636	FITTING IN NYLON 5/8 32x23x2
2	005728	JOINT 31.5x23x2.5
3	013963	RING WASHER FOR FC TAPS ST.STEEL NOZZLE
4	063044	WASHER FOR SPHERE PIVOT 14.6*8.5*2.5
5	052555	PIN 3/8"
6	051013	SHAFT USA 5/8X35X7 NICKEL BRASS FLAT
7	001725	STAINLESS STEEL SPRING
8	050814	DISTANCEPIECE FOR SPHERICAL PIN GOLDPL.BRASS
9	021063	ACETALYC NYLON SPACER COMPENS.TAP
10	033604	EXAGONAL SCREW
11	035588	EXAGONAL NUT 5/8 CH=28x6 FC/2 NICKELPL.BRASS
12	043526	BLACK HANDLE 3/8" FOR FC4 TAP
13	043515	SHAPED DISTANCEPIECE FOR FC4 TAP/BLACK PLASTIC
14	052558	FIXING NUT+HOLDER FOR FC4 TAP GOLDPL.BRASS M18
15	050890	LEAD INSERT FOR SPRING
16	050996	GOLDPL. BRASS BODY USA TAP
17	050999	RING NUT GOLDPL.BRASS
18	063736	ST.STEEL SPOUT USA TAP
19	046130	PISTON FOR USA TAP
20	025246	RUBBER SEAL FOR BEER PISTON 13.6X3.6X5.7
		Without foam position
1	051001	ST.STEEL SMALL PISTON FOR USA TAP
2	025246	RUBBER SEAL FOR BEER PISTON 13.6X3.6X5.7
3	051002	ST STEEL SCREW FOR USA TAP WASHER FIXING

p.14 fig. A - 2

1	001636	FITTING IN NYLON 5/8 32x23x2
2	005728	JOINT 31.5x23x2.5
3	013963	RING WASHER FOR FC TAPS ST.STEEL NOZZLE
4	063044	WASHER FOR SPHERE PIVOT 14.6*8.5*2.5
5	052555	PIN 3/8"
6	051013	SHAFT USA 5/8X35X7 NICKEL BRASS FLAT
7	001725	STAINLESS STEEL SPRING
8	050813	DISTANCEPIECE FOR SPHERICAL PIN CHROMEPL.BRASS
9	021063	ACETALYC NYLON SPACER COMPENS.TAP
10	033604	EXAGONAL SCREW
11	035588	EXAGONAL NUT 5/8 CH=28x6 FC/2 NICKELPL.BRASS
12	043526	BLACK HANDLE 3/8" FOR FC4 TAP
13	043515	SHAPED DISTANCEPIECE FOR FC4 TAP/BLACK PLASTIC
14	052557	FIXING NUT+HOLDER FOR FC4 TAP CHROMEPL.BRASS M18
15	050890	LEAD INSERT FOR SPRING
16	050997	CHROMEPL. BRASS BODY USA TAP
17	051000	RING NUT CHROMEPL.BRASS
18	063736	ST.STEEL SPOUT USA TAP
19	046130	PISTON FOR USA TAP
20	025246	RUBBER SEAL FOR BEER PISTON 13.6X3.6X5.7
		Without foam position
1	051001	ST.STEEL SMALL PISTON FOR USA TAP
2	025246	RUBBER SEAL FOR BEER PISTON 13.6X3.6X5.7
3	051002	ST STEEL SCREW FOR USA TAP WASHER FIXING

p.15

1	072662	MINI CELTIC ST. STEEL BODY
2	070706	ST. STEEL RING NUT
3	070705	PIN KIT
4	070703	ST. STEEL SPRING
5	066815	BALLJOINT FOR MINI CELTIC HANDLE
6	070707	BLACK FOOD GRADE WASHER D _e 23xD _i 7.7
7	066817	SCREW FOR HANDLE ROTATION
8	066864	MINI CELTIC HANDLE (CHROMEPL. ALUMINIUM)
9	051179	RUBBER SEAL 14,2X7.5 H 5,8
10	046562	MINI CELTIC ST. STEEL SHAFT 5/8x35x7
11	064306	ST. STEEL RING NUT M30
12	043515	SHAPED DISTANCEPIECE FOR FC4 TAP/BLACK PLASTIC
13	001636	FITTING IN NYLON 5/8 32x23x2
14	005728	JOINT 31.5x23x2.5
15	035588	EXAGONAL NUT 5/8 CH=28x6 FC/2 NICKELPL.BRASS
16	001760	OR 2068 D.I.17.17x1.78
17	001758	FOOD GRADE OR 2050 D.I.12.42x1.78
18	002840	OR 109 D.I. 9.13x2.62

p.16 fig. A

1	001636	FITTING IN NYLON 5/8 32x23x2
2	001739	OR 3081 FOOD GRADE
3	001740	OR 2081 FOOD GRADE
4	001743	OR 2037 D.INT. 9.25x1.78
5	001744	OR 114 D.INT.11.10x1.78
6	001753	OR 115 D.INT.11.91x2.62
7	005728	JOINT 31.5x23x2.5
8	012565	ROD BAR BRASS M6x115
9	025249	OR 3075 D.I.18.72x2.62
10	035567	ST.STEEL PIN FOR TAP
11	035588	EXAGONAL NUT 5/8 CH=28x6 FC/2 NICKELPL.BRASS
12	037822	NUT FOR FC4 TAP CHROMEPL.BRASS M30x1,5
13	037821	NUT FOR FC4 TAP GOLDPL.BRASS M30x1,5
13	043515	SHAPED DISTANCEPIECE FOR FC4 TAP/BLACK PLASTIC
14	057163	ST. STEEL COMPENSATOR
15	045239	ST. STEEL SHAFT 5/8x35x7
16	054294	CELTIC HANDLE CHROMEPL. END FITTING
16	054295	CELTIC HANDLE GOLDPL. END FITTING
17	046533	ST. STEEL SPRING
18	055203	FIXING CHROMEPL. NUT FOR CELTIC TAP PISTON
18	055204	FIXING GOLDPL. NUT FOR CELTIC TAP PISTON
19	054298	CHROMEPL. BRASS BALLJOINT FOR CELTIC HANDLE
20	046538	CONICAL PISTON
21	064629	BLACK PLASTIC RING NUT
22	046576	SCREW FOR HANDLE ROTATION
23	064630	BLACK PLASTIC SPOUT
24	046577	OR 3024 INTERNAL DIAMETER 6.60x2.40
25	050823	FIXING NUT FOR BALL PIN CHROMPL.BRASS
25	050824	FIXING NUT FOR BALL PIN GOLDPL.BRASS
26	050829	ST. STEEL LEVER FOR COMPENSATOR
26	050830	GOLDPL. ST. STEEL LEVER FOR COMPENSATOR
27	054314	CHROMEPL. BRASS BODY FOR CELTIC TAP WITH COMPENSATOR
27	054315	GOLDPL. BRASS BODY FOR CELTIC TAP WITH COMPENSATOR
28	064628	POLISHED BLACK HANDLE WITH HOLE FOR CELTIC TAPS

p.16 fig. D

1	001636	FITTING IN NYLON 5/8 32x23x2
2	001743	OR 2037 D.INT. 9.25x1.78
3	001753	OR 115 D.INT.11.91x2.62
4	005728	JOINT 31.5x23x2.5
5	012565	ROD BAR BRASS M6x115
6	025249	OR 3075 D.I.18.72x2.62
7	035588	EXAGONAL NUT 5/8 CH=28x6 FC/2 NICKELPL.BRASS
8	037822	NUT FOR FC4 TAP CHROMEPL.BRASS M30x1,5
8	037821	NUT FOR FC4 TAP GOLDPL.BRASS M30x1,5
9	043515	SHAPED DISTANCEPIECE FOR FC4 TAP/BLACK PLASTIC
10	054294	CELTIC HANDLE CHROMEPL. END FITTING
10	054295	CELTIC HANDLE GOLDPL. END FITTING
11	046533	ST. STEEL SPRING
12	054298	CHROMEPL. BRASS BALLJOINT FOR CELTIC HANDLE
12	054299	GOLDPL. BRASS BALLJOINT FOR CELTIC HANDLE
13	046538	CONICAL PISTON
14	064629	BLACK PLASTIC RING NUT
15	046576	SCREW FOR HANDLE ROTATION
16	046562	ST. STEEL SHAFT CELTIC TAP 5/8x35x7
17	046577	OR 3024 INTERNAL DIAMETER 6.60x2.40
18	051179	RUBBER SEAL 14,2X7.5 H 5,8
19	055203	FIXING CHROMEPL. NUT FOR CELTIC TAP PISTON
19	055204	FIXING GOLDPL. NUT FOR CELTIC TAP PISTON
20	054310	CELTIC TAP BODY WITHOUT COMPENSATOR CHROMEPL. BRASS
20	054311	CELTIC TAP BODY WITHOUT COMPENSATOR GOLDPL. BRASS
21	064628	POLISHED BLACK HANDLE WITH HOLE FOR CELTIC TAPS

p.16 fig. C

1	001636	FITTING IN NYLON 5/8 32x23x2
2	001743	OR 2037 D.INT. 9.25x1.78
3	001744	OR 114 D.INT.11.10x1.78
4	001753	OR 115 D.INT.11.91x2.62
5	005728	JOINT 31.5x23x2.5
6	012565	ROD BAR BRASS M6x115
7	025249	OR 3075 D.I.18.72x2.62
8	035588	EXAGONAL NUT 5/8 CH=28x6 FC/2 NICKELPL.BRASS
9	037822	NUT FOR FC4 TAP CHROMEPL.BRASS M30x1,5
9	037821	NUT FOR FC4 TAP GOLDPL.BRASS M30x1,5
10	043515	SHAPED DISTANCEPIECE FOR FC4 TAP/BLACK PLASTIC
11	054294	CELTIC HANDLE CHROMEPL. END FITTING
11	054295	CELTIC HANDLE GOLDPL. END FITTING
12	046533	ST. STEEL SPRING
13	055203	FIXING CHROMEPL. NUT FOR CELTIC TAP PISTON
13	055204	FIXING GOLDPL. NUT FOR CELTIC TAP PISTON
14	054298	CHROMEPL. BRASS BALLJOINT FOR CELTIC HANDLE
14	054299	GOLDPL. BRASS BALLJOINT FOR CELTIC HANDLE
15	046538	CONICAL PISTON
16	064629	BLACK PLASTIC RING NUT
17	046576	SCREW FOR HANDLE ROTATION
18	064630	BLACK PLASTIC SPOUT
19	046562	ST. STEEL SHAFT CELTIC TAP 5/8x35x7
20	046577	OR 3024 INTERNAL DIAMETER 6.60x2.40
21	051179	RUBBER SEAL 14,2X7.5 H 5,8
22	054318	CHROMEPL. BRASS BODY FOR CELTIC TAP WITHOUT COMPENSATOR
22	054319	GOLDPL. BRASS BODY FOR CELTIC TAP WITHOUT COMPENSATOR
23	064628	POLISHED BLACK HANDLE WITH HOLE FOR CELTIC TAPS

p.17 fig. D

1	001636	FITTING IN NYLON 5/8 32x23x2
2	001743	OR 2037 D.INT. 9.25x1.78
3	001753	OR 115 D.INT.11.91x2.62
4	001744	OR 114 D.INT.11.10x1.78
5	001756	ORJOINT 2043 I.D. 10,82x1,78mm
6	005728	JOINT 31.5x23x2.5
7	012565	ROD BAR BRASS M6x115
8	025249	OR 3075 D.I.18.72x2.62
9	035588	EXAGONAL NUT 5/8 CH=28x6 FC/2 NICKELPL.BRASS
10	037822	NUT FOR FC4 TAP CHROMEPL.BRASS M30x1,5
10	037821	NUT FOR FC4 TAP GOLDPL.BRASS M30x1,5
11	038430	FLOWBRAKER FOR SPARKLER TAP
12	043515	SHAPED DISTANCEPIECE FOR FC4 TAP/BLACK PLASTIC
13	054294	CELTIC HANDLE CHROMEPL. END FITTING
13	054295	CELTIC HANDLE GOLDPL. END FITTING
14	046533	ST. STEEL SPRING
15	054298	CHROMEPL. BRASS BALLJOINT FOR CELTIC HANDLE
15	054299	GOLDPL. BRASS BALLJOINT FOR CELTIC HANDLE
16	046538	CONICAL PISTON
17	064629	BLACK PLASTIC RING NUT
18	046576	SCREW FOR HANDLE ROTATION
19	046562	ST. STEEL SHAFT CELTIC TAP 5/8x35x7
20	046577	OR 3024 INTERNAL DIAMETER 6.60x2.40
21	047415	DRILLED DISK FOR SPARKLER CELTIC TAP
22	051179	RUBBER SEAL 14,2X7.5 H 5,8
23	054318	CHROMEPL. BRASS BODY FOR CELTIC TAP WITHOUT COMPENSATOR
23	054319	GOLDPL. BRASS BODY FOR CELTIC TAP WITHOUT COMPENSATOR
24	055203	FIXING CHROMEPL. NUT FOR CELTIC TAP PISTON
24	055204	FIXING GOLDPL. NUT FOR CELTIC TAP PISTON
25	064628	POLISHED BLACK HANDLE WITH HOLE FOR CELTIC TAPS
26	064631	CELTIC SPARKLER SPOUT



Italian design for better drinking

CELLI S.p.A.

Via Cassinetta 100 - 47042 S. Cesario (Mingola) - Italy

Tel. +39 0521 75211 - Fax +39 0521 750700

www.celli.it



CELLI SpA

VIA S. GIUSEPPE 100 - 41012 S. GIUSEPPE DI RAVENNA - ITALY
TEL. +39 0544 380111 - FAX +39 0544 380112

www.celli.com