



Towers 2014/15

Towers and Driptrays

Colonne e Raccogli gocce



HURRY TOWARDS THE END OF INFINITE

HURRY

GUINNESS

BIRRA SCURA

Alc. 5.1% Vol.

Krombach

Pils

Metal Towers
Colonne in metallo

Cobra	6
Ery	11
Extreme	12
Lotus	13
Falco	16
Eos	18
Maya	21
Celine	22
Impero 1 - 2 - 3 - 4 ways / vie	24
Juliette 3 - 5 - 7 ways / vie	25
Romantic 1 - 3 - 5 ways / vie	26
Vanity	27
Sax	28
Lux	28
Valy	29
Moon	30
Tube	33
Havana	35
Azur	36
Wave	39
Zenith	40
Brauhaus	41
Caravel	41
Cold kit	45

Towers ice effect
Colonne ice

Towers ice effect/Colonne effetto ice	44
Valy ice	50
Cobra ice	51
Ery ice	52
Falco ice	53
Eos ice	54
Starlight ice	54
Maya ice	55
Extreme ice	56
Lotus ice	56
Brauhaus 90 ice	57
Havana ice	58

Towers of different materials
Colonne vari materiali

Sector - 2	59
Adria	60
Flexa star	61
Cask bottom/Fondi botte	62
Old pub	62
Feeling	63
Feeling tube	64

Vitreous towers
Colonne in vitreous

Horus	67
Stargate	67
Delta	68
Magic	69
Tulip	70
Sail	70
Breeze	71
Eos	71
Eos steam effect - Eos effetto vapore	73
Cold steam box - Generatore di vapore	73
Ricky	74
Esse	74
Ray	75

Gasoline	75
Smile	76
Alaska	77
Polar Post-mix	78
Nirvana	79
Magic	80

Semi-sandstone and ceramic towers
Colonne in ceramica e semi-grès

Barocco	81
Pera	82
Sirius	82
Giada	82

Accessories for ceramic and semi-sandstone towers
Accessori per colonne in ceramica e semi-grès

Kit rings - Kit cerchi	83
Kit joint - Kit guarnizioni	85
Fixing kit - Kit tiranteria	85
Plugs for rings - Tappi copriforo per cerchi	85
Vitreous handles and badges Pomelli e medaglioni in vitreous	87

Accessories for towers
Accessori per colonne

Plastic shaft - Cannotti in plastica	89
Product lines + recirculation lines Kit alimentazione + ricircolo	92
Tra	92
Abs distance pieces for rings Distanziali abs per cerchi	93
Badges - Placche	94
Lenses for illuminated badge holders and spots Lenti per medaglioni luminosi e fari	94
Abs badge holders - Medaglione in abs Led spots/Fari luminosi led	97
Bifacial led badge holders - Medaglioni bifacciali	98
Spacers - Distanziali	99

Drip trays bases sinks
Raccogliocce basi lavelli

Drip trays on-the-counter - recessed Raccogliocce da appoggio e da incasso	102
Shaped drip tray for semi-sandstone towers Raccogliocce svasato per colonne in semi-grès	104
Plastic drip tray - Raccogliocce in plastica	104
Abs drip tray - Raccogliocce in abs	104
Bases drip tray - Basi raccogliocce	105
Bases with condensation drainage for ice towers Basi raccogliocce per colonne ice	106
Glassbases - Scolabicchieri	107
Drip tray bases - Basi raccogliocce	107
Sinks - Lavelli	108
Glass fountain/Bagnabicchieri	109

COLONNE

Se non specificato, la fornitura delle colonne non comprende accessori quali: rubinetti, placche, medaglioni, distanziali, kit ricircoli, trasformatori, ecc. Tali accessori vanno sempre richiesti separatamente. I prodotti presentati nel presente catalogo possono essere coperti da brevetto, marchio registrato, diritti d'autore, o altri diritti di proprietà industriale.

La Celli S.p.A. è titolare del diritto d'autore relativo al presente catalogo: è quindi vietata la riproduzione parziale e/o integrale. Le misure, gli articoli, le caratteristiche e, comunque, tutti gli altri dati riportati nel presente catalogo potranno essere modificati senza preavviso nell'ottica di un continuo miglioramento che fa della Celli S.p.A. una delle aziende leader del settore.

TOWERS

The towers are not supplied with accessories, such as taps, badges, badgeholders, distancepieces, recirculation kits, transformers, a. s. o.

These accessories have to be ordered always separately. Products shown in Celli catalogues may be protected by patents, trademarks, copyright or other proprietary industrial rights. Celli S.p.A. is the owner of the copyright for this catalogue. It may not be reproduced either partially or entirely. Data, dimensions, articles, features and performances and all other performances indicated in this catalogue may vary without prior notice as result of our policy of constant improvement making Celli one among the world wide leaders of dispensing equipment.

NEW ECO-FRIENDLY PACKAGING FOR EOS – VALY – AZUR TOWERS

Celli is continuously engaged in respecting the environment. Celli knows that packaging has an important role too in the environmental impact, and therefore has begun to replace the existing packaging with better ones in terms of quality and environmental sustainability. Polystyrene, a component with a negative impact on the environment, has been replaced by a new material. The new packaging is:

- 100% RECYCLABLE AND MADE FOR THE 80% OF RECYCLED MATERIAL
- RELIABLE THANKS TO ITS PARTICULAR DENSITY AND ITS INNOVATIVE AND FLEXIBLE SHAPE
- 30% LIGHTER COMPARED TO THE FORMER PACKAGING, CONTRIBUTING TO REDUCE CO₂ EMISSIONS DURING TRANSPORT
- THE EXTERNAL BOX IS MADE OF PAPER COMING FROM RESPONSIBLE SOURCES
- CELLI IS WORKING TO PROVIDE THIS NEW PACKAGING SOON FOR THE WHOLE RANGE OF PRODUCTS

NUOVI IMBALLAGGI ECOLOGICI SU COLONNE EOS – VALY – AZUR

La Celli si impegna costantemente per il rispetto dell'ambiente.

Cosciente dell'importanza degli imballaggi in termini di impatto ambientale, ha iniziato a sostituire quelli esistenti con altri più performanti sia dal punto di vista qualitativo che dal punto di vista ambientale.

È stato infatti sostituito il polistirolo, dannosissimo per l'ambiente, con un nuovo materiale.

Il nuovo packaging è:

- RICICLABILE AL 100% E PROVENIENTE DA MATERIALE RICICLATO ALL'80%
- PIÙ AFFIDABILE GRAZIE ALLA PARTICOLARE DENSITÀ ED ALLA FORMA INNOVATIVA E FLESSIBILE
- PIÙ LEGGERO DI CIRCA IL 30% RISPETTO AL PRECEDENTE
CONTRIBUISCE ALLA RIDUZIONE DI EMISSIONI DI CO₂ DURANTE IL TRASPORTO
- IL CARTONE ESTERNO È REALIZZATO CON CELLULOSA PROVENIENTE DA FORESTE GESTITE RESPONSABILMENTE
- CELLI STA LAVORANDO PER FORNIRE QUESTO IMBALLO SU TUTTA LA GAMMA



LEGENDA SIMBOLI

Le colonne presenti in questo catalogo possono essere disponibili in diverse versioni. Sono stati quindi ideati dei simboli che facilitino l'individuazione delle versioni disponibili per una stessa colonna.

SYMBOLS LEGEND

The towers in this catalogue can be supplied in different versions. Celli has therefore devised symbols that can facilitate the recognition of the available versions of each font.



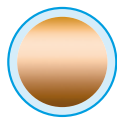
Finitura cromata o inox
Nel caso dell'inox troverete la scritta inox sotto il simbolo stesso.
Chromepl. Finishing or st. Steel
In case of st. Steel it will be specified under the symbol.



Numero di vie
Number of ways



Colonna ice
Ice tower



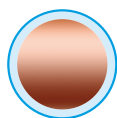
Finitura dorata
Goldplated finishing



Illuminazione
Lighting



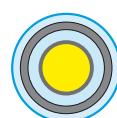
Disponibile con Cold Kit
Cold Kit Version available



Finitura ramata
Copperplated finishing



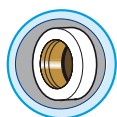
Finitura nickel nero
Nickelplated effect



Versione ICE tubo nel tubo
Ice tube in tube Version



Nelle colonne vitreous finitura effetto simil ice
In vitreous towers ice-like effect



Filetto attacco rubinetto
Thread for tap connection



Versione ICE M30/doppia camera
Ice M30/double chamber version

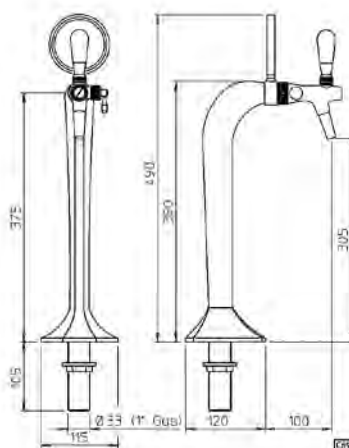
COBRA®

Cod. 740

Colonna mod. COBRA® 1 via
ottone cromato con tubi inox
d. 7x8mm 5/8"

**COBRA® tower chromepl. brass
with st. steel tubes d. 7x8mm 5/8"**

Lotto minimo di acquisto 200pz
Minimum order batch 200pcs

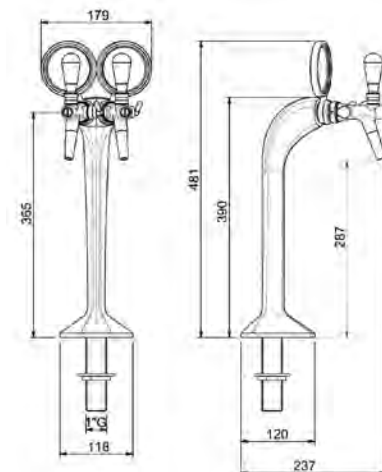


COBRA® 2

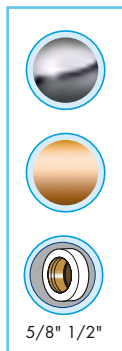
Cod. 744

Colonna mod. COBRA® 2 vie
ottone cromato con tubi inox
d. 7x8mm 5/8"

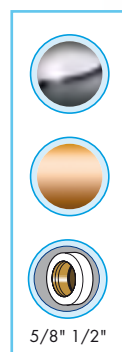
**COBRA® 2 ways tower
chromepl. brass with st. steel
tubes d. 7x8mm 5/8"**



® = Cobra è un marchio registrato dalla Celli S.p.A.
® = Cobra is a registered Trade-Mark of Celli S.p.A.



5/8" 1/2"

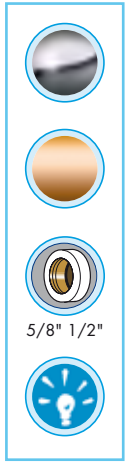


5/8" 1/2"

COBRA® PLUS-SMALL

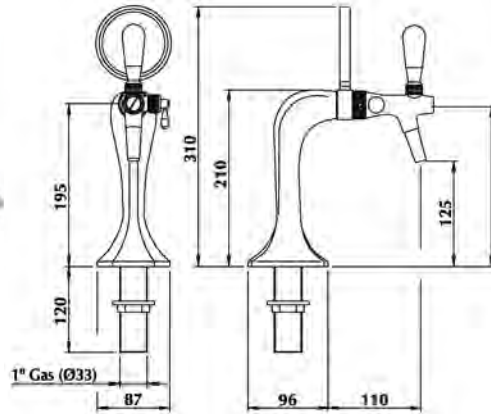
Cod. 5228

Colonna mod. COBRA® PLUS-SMALL ottone cromato con tubo inox d. 7x8mm 5/8" **COBRA® PLUS-SMALL tower chromepl. brass with st. steel tube d. 7x8mm 5/8"**



Cod. 63353

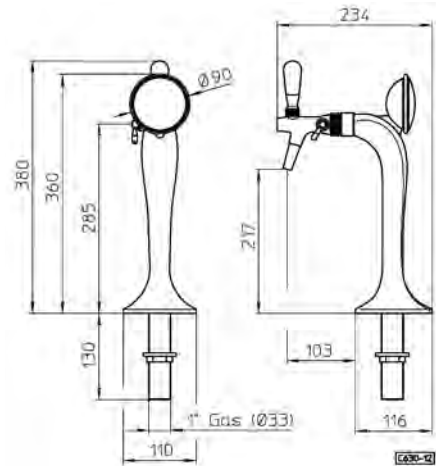
Colonna mod. COBRA® PLUS-SMALL ottone cromato con tubo inox d. 7x8mm 5/8" + ricircolo + faro luminoso **COBRA® PLUS-SMALL tower chromepl. brass with st. steel tube d. 7x8mm 5/8" + recirculation + led spot**



COBRA® PLUS-MEDIUM

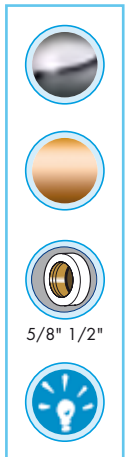
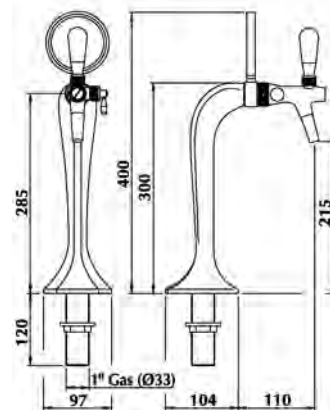
Cod. 735

Colonna mod. COBRA® PLUS-MEDIUM ottone dorato con tubo inox d. 7x8mm 5/8" **COBRA® PLUS-MEDIUM tower goldpl. brass with st. steel tube d. 7x8mm 5/8"**



Cod. 63357

Colonna mod. COBRA® PLUS-MEDIUM ottone cromato con tubo inox d. 7x8mm 5/8" + ricircolo + faro luminoso **COBRA® PLUS-MEDIUM tower chromepl. brass with st. steel tube d. 7x8mm 5/8" + recirculation + led spot**





COBRA® PLUS-LARGE

Cod. 738

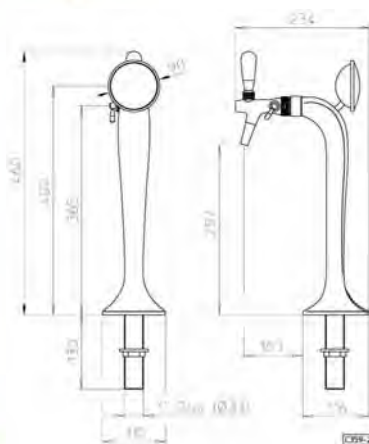
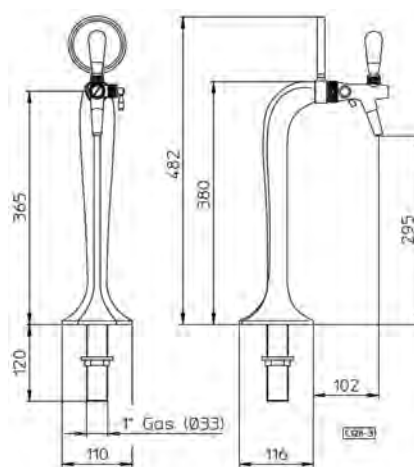
Colonna mod. COBRA® PLUS-LARGE ottone dorato con tubo inox d. 7x8mm 5/8"

COBRA® PLUS-LARGE tower goldplated brass with st. steel tube d. 7x8mm 5/8"

Cod. 736

Colonna mod. COBRA® PLUS-LARGE ottone cromato con tubo inox d. 7x8mm 5/8"

COBRA® PLUS-LARGE tower chromepl. brass with st. steel tube d. 7x8mm 5/8"



Cod. 55779

Colonna mod. COBRA® PLUS-LARGE ottone dorato con tubo inox d. 7x8mm 5/8" con faro led

COBRA® PLUS-LARGE tower goldpl. brass with st. steel tube d. 7x8mm 5/8" and led spot

Cod. 55780

Colonna mod. COBRA® PLUS-LARGE ottone cromato con tubo inox d. 7x8mm 5/8" con faro led

COBRA® PLUS-LARGE tower chromepl. brass with st. steel tube d. 7x8mm 5/8" and led spot



5/8" 1/2"



COBRA® PLUS-2

Cod. 15732

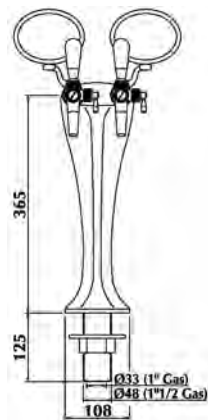
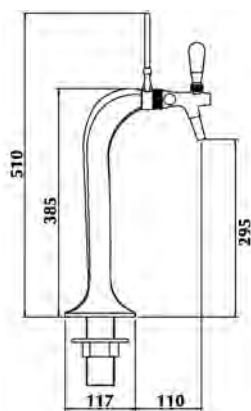
Colonna mod. COBRA® PLUS-2
ottone dorato con tubi inox
d. 7x8mm 5/8"

**COBRA® PLUS-2 tower goldpl.
brass with st. steel tubes d.
7x8mm 5/8"**

Cod. 15730

Colonna mod. COBRA® PLUS-2
ottone cromato con tubo inox
d. 7x8mm 5/8"

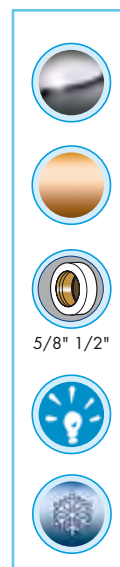
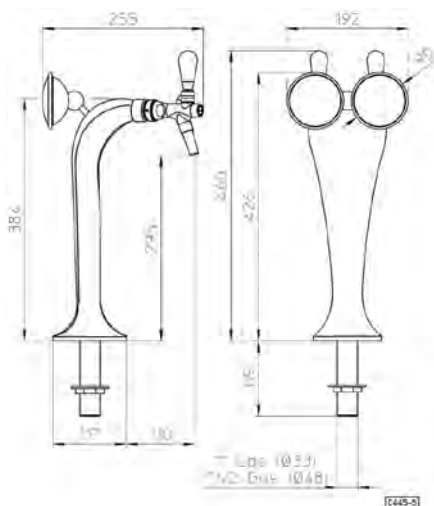
**COBRA® PLUS-2 tower chromepl.
brass with st. steel tubes d.
7x8mm 5/8"**



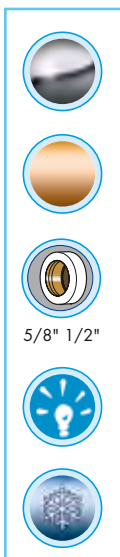
Cod. 55778

Colonna mod. COBRA® PLUS-2
ottone cromato con tubo inox
d. 7x8mm 5/8" con 2 fari led

**COBRA® PLUS-2 tower chromepl.
brass with st. steel tube d. 7x8mm
5/8" and 2 led spots**



5/8" 1/2"



5/8" 1/2"



COBRA® B3

Cod. 55504

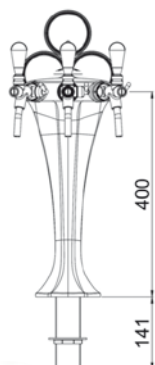
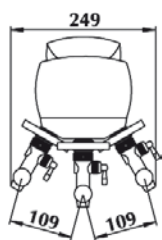
Colonna mod. COBRA® B3 ottone cromato con 3 tubi inox d. 7x8mm 5/8" e 3 fari luminosi led
COBRA® B3 tower chromepl. brass with 3 st. steel tubes d. 7x8mm 5/8" and 3 led spots

Cod. 55495

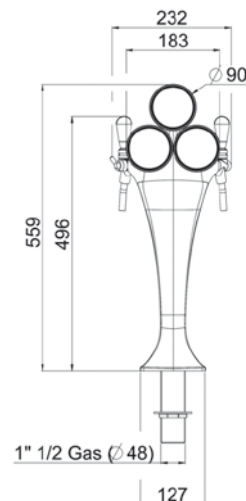
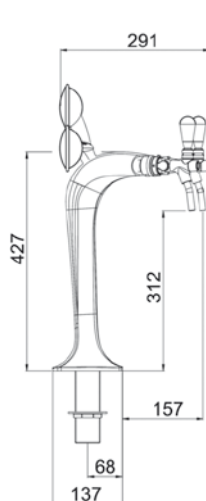
Colonna mod. COBRA® B3 ottone cromato con tubi inox d. 7x8mm 5/8" + ricircolo
COBRA® B3 tower chromepl. brass with st. steel tubes d. 7x8mm 5/8" and recirculation

Cod. 55496

Colonna mod. COBRA® B3 ottone dorato con tubi inox d. 7x8mm 5/8" + ricircolo
COBRA® B3 tower goldpl. brass with st. steel tubes d. 7x8mm 5/8" and recirculation



CE30-7



cobra LUXURY

GLAM FONTS
 DRESS-UP YOUR TOWER

COBRA LUXURY B3

Cod. 79313

Cobra Luxury B3 snakeskin effect

COBRA® B4

® = Cobra è un marchio registrato dalla Celli S.p.A.
 ® = Cobra is a registered Trade-Mark of Celli S.p.A.

Cod. 55360

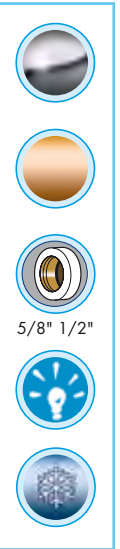
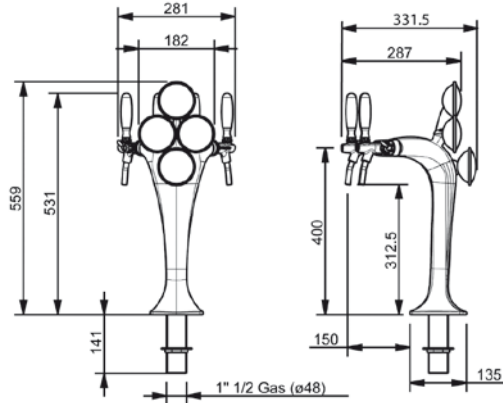
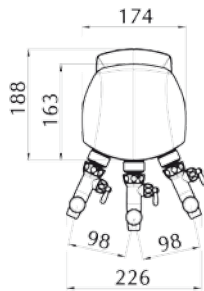
Colonna mod. COBRA® B4 ottone cromato con 4 tubi inox d. 7x8mm 5/8"

COBRA® B4 tower chromepl. brass with 4 st. steel tubes d. 7x8mm 5/8"

Cod. 67587

Colonna mod. COBRA® B4 ottone cromato con 4 tubi inox d. 7x8mm 5/8" + ricircolo + 4 fari led

COBRA® B4 tower chromepl. brass with 4 st. steel tubes d. 7x8mm 5/8" + recirculation + 4 led spots



5/8" 1/2"

ERY

Cod. 64469

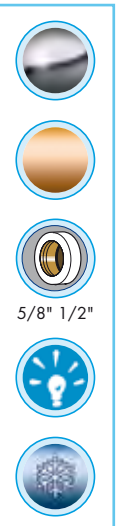
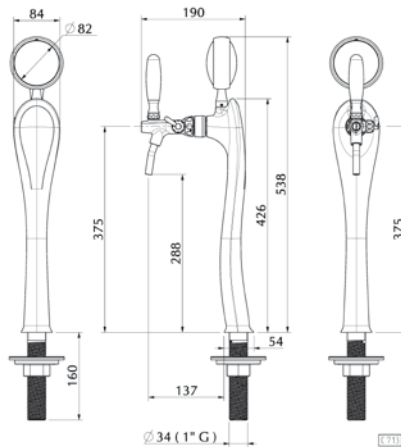
Colonna mod. ERY 1 via ottone cromato con tubo inox d. 7x8mm 5/8" + ricircolo

ERY tower 1 way chromepl. brass with st. steel tube d. 7x8mm 5/8" + recirculation

Cod. 58885

Colonna mod. ERY 1 via ottone cromato con tubo inox d. 7x8mm 5/8" + ricircolo + medaglione luminoso bifacciale led

ERY tower 1 way chromepl. brass with st. steel tube d. 7x8mm 5/8" + recirculation + plateholder with led illumination



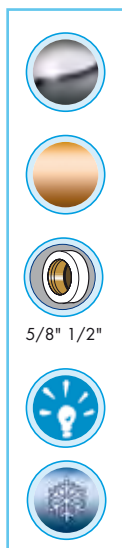
5/8" 1/2"

Cod. 70808

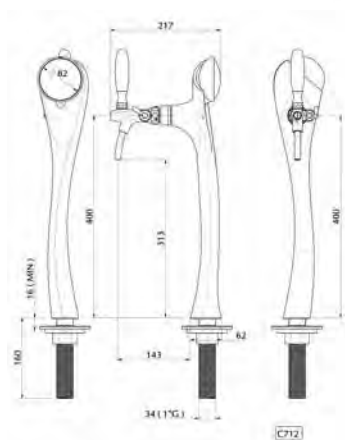
Colonna mod. ERY in ottone cromato con tubo inox 7x8mm 5/8" ricircolo e medaglione luminoso a goccia personalizzabile

ERY tower in chromepl. brass with st. steel 7x8mm 5/8" tube, rec. and backlit badge holder for branding

Lotto minimo di acquisto 100pz
Minimum order batch 100pcs



5/8" 1/2"

**Cod. 58776**

Colonna mod. EXTREME 1 via ottone cromato con tubo inox d. 7x8mm 5/8" + ricircolo + illuminazione led

EXTREME tower 1 way chromepl. brass with st.steel tube d. 7x8mm 5/8" + recirculation + led light

Cod. 64407

Colonna mod. EXTREME 1 via ottone dorato con tubo inox d. 7x8mm 5/8" + ricircolo + illuminazione led + placca neutra

EXTREME tower 1 way goldpl. brass with st.steel tube d. 7x8mm 5/8" + recirculation + led light + neutral plate

**Cod. 70809**

Colonna mod. EXTREME in ottone cromato con tubo inox 7x8mm 5/8" + ricircolo + medaglia luminosa a goccia personalizzabile

EXTREME tower in chromepl. brass with st.steel tube 7x8mm 5/8" + recirculation + backlit badge holder for branding

Lotto minimo di acquisto 100pz
Minimum order batch 100pcs

LOTUS

Cod. 64678

Colonna mod. LOTUS 1 via ottone cromato con tubo inox d. 7x8mm 5/8" + ricircolo

LOTUS tower 1 way chromepl. brass with st. steel tube d. 7x8mm 5/8" + recirculation

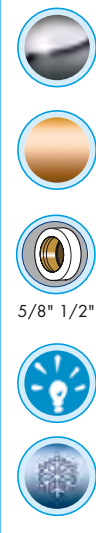
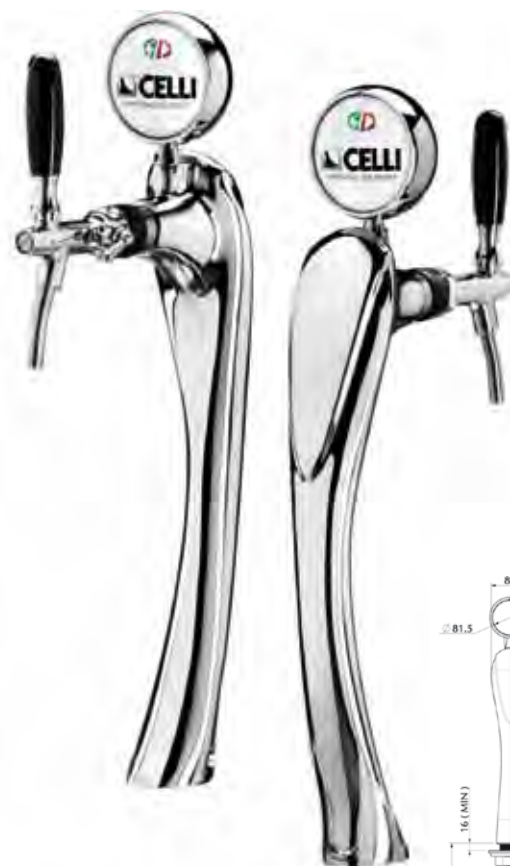
Cod. 64679

Colonna mod. LOTUS 1 via ottone cromato/goccia ottone cromato satinato con tubo inox d. 7x8mm 5/8" + ricircolo

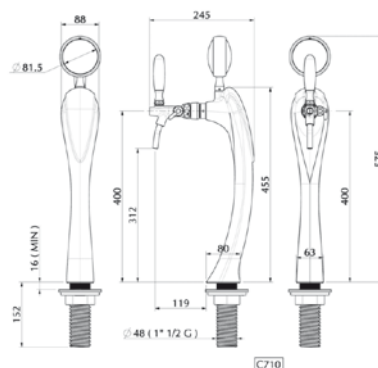
LOTUS tower 1 way chromepl. brass / drop satin finished chrome with st. steel tube d. 7x8mm 5/8" + recirculation

Cod. 64826

Medaglione ottone cromato bifacciale led m10 senza placche
Chromepl. brass led plateholder w/out plates m10



5/8" 1/2"



LOTUS WOOD

Cod. 79697

Lotus wengè wood effect

Cod. 79700

Lotus wengè wood effect + badge-holder

Cod. 79698

Lotus cherry wood effect

Cod. 79701

Lotus cherry wood effect + badge-holder

Cod. 79699

Lotus white oak effect

Cod. 79702

Lotus white oak effect + badge-holder



GLAM
FONTS
DRESS-UP YOUR TOWER

LOTUS 2

Cod. 68845

Colonna mod. LOTUS 3 vie ottone cromato con 3 tubi prodotto d. 7x8mm 5/8" + tappo chiusura centrale + ricircolo + 2 medaglioni bifacciali

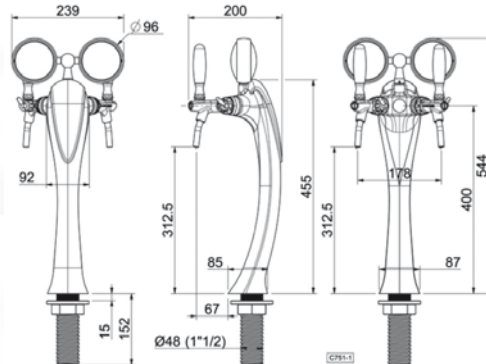
LOTUS tower 3 ways chromepl. brass with 3 product tubes d. 7x8mm 5/8" + central blind cover + recirculation + 2 bifacial badge-holders

Cod. 68847

Colonna mod. LOTUS 3 vie ottone dorato con 3 tubi prodotto d. 7x8mm 5/8" + tappo chiusura centrale + ricircolo + 2 medaglioni bifacciali

LOTUS tower 3 ways goldpl. brass with 3 product tubes d. 7x8mm 5/8" + central blind cover + recirculation + 2 bifacial badge-holders

NEW
WITH BIFACIAL
BADGE-HOLDERS
CON MEDAGLIONI
BIFACCIALI LUMINOSI



LOTUS 3

Cod. 67295

Colonna mod. LOTUS 3 vie ottone cromato con 3 tubi prodotto d. 7x8mm 5/8" + ricircolo

LOTUS tower 3 ways chromepl. brass with 3 product tubes d. 7x8mm 5/8" + recirculation

Cod. 68844

Colonna mod. LOTUS 3 vie ottone cromato con 3 tubi prodotto d. 7x8mm 5/8" + ricircolo + 3 medaglioni bifacciali

LOTUS tower 3 ways chromepl. brass with 3 product tubes d. 7x8mm 5/8" + recirculation + 3 bifacial badge-holders

Cod. 67298

Colonna mod. LOTUS 3 vie ottone dorato con 3 tubi prodotto d. 7x8mm 5/8" + ricircolo

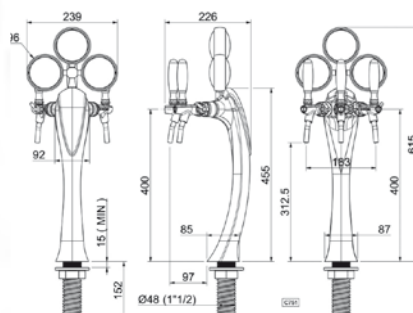
LOTUS tower 3 ways goldpl. brass with 3 product tubes d. 7x8mm 5/8" + recirculation

NEW
WITH BIFACIAL
BADGE-HOLDERS
CON MEDAGLIONI
BIFACCIALI LUMINOSI

Cod. 68846

Colonna mod. LOTUS 3 vie ottone dorato con 3 tubi prodotto d. 7x8mm 5/8" + ricircolo + 3 medaglioni bifacciali

LOTUS tower 3 ways goldpl. brass with 3 product tubes d. 7x8mm 5/8" + recirculation + 3 bifacial badge-holders



5/8" 1/2"



2-3 ways/vie



5/8" 1/2"

LOTUS PLUS

Cod. 76014

Colonna mod. LOTUS PLUS 4 vie
ottone cromato con tubi prodotto d.
6,7x9,5mm 5/8" + 1 medaglione
bifacciale + ricircolo

**LOTUS PLUS tower 4 ways
chromepl. brass with product tubes
d. 6,7x9,5mm 5/8" + 1 bifacial
badge-holder + recirculation**

- Il supporto rubinetti è sostituibile e facilmente intercambiabile
- Refrigerazione delle linee fino ai rubinetti
- Scudo con effetto ice
- Illuminazione sulla cornice dello scudo

- Tap support can be replaced and easily interchanged!
- Cooling of the lines up to the taps
- Shield with ICE effect
- Shield frame can be illuminated

Cod. 76015

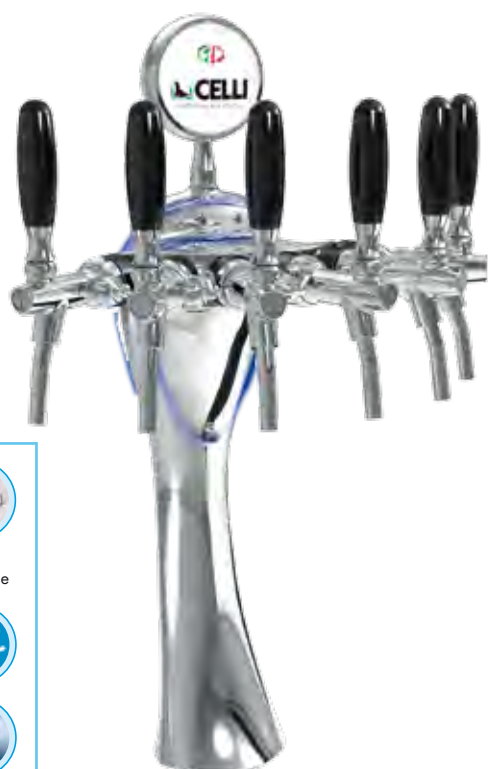
Colonna mod. LOTUS PLUS 5 vie
ottone cromato con tubi prodotto d.
6,7x9,5mm 5/8" + 1 medaglione
bifacciale + ricircolo

**LOTUS PLUS tower 5 ways
chromepl. brass with product tubes
d. 6,7x9,5mm 5/8" + 1 bifacial
badge-holder + recirculation**

Cod. 76016

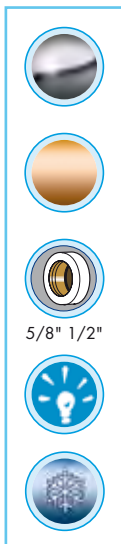
Colonna mod. LOTUS PLUS 6 vie
ottone cromato con tubi prodotto d.
6,7x9,5mm 5/8" + 1 medaglione
bifacciale + ricircolo

**LOTUS PLUS tower 6 ways
chromepl. brass with product tubes
d. 6,7x9,5mm 5/8" + 1 bifacial
badge-holder + recirculation**



4-5-6
ways/vie

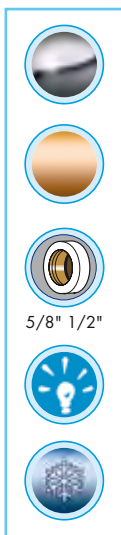




5/8" 1/2"



Lotto minimo di acquisto 100pz
Minimum order batch 100pcs



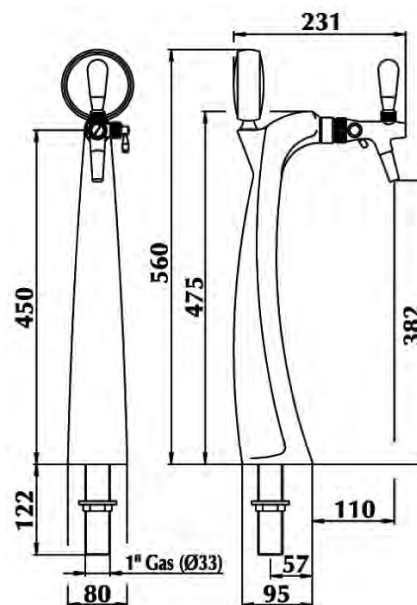
5/8" 1/2"

FALCO

Cod. 27503

Colonna mod. FALCO ottone cromato con tubo inox d. 7x8mm 5/8"

FALCO tower chromed brass with st. steel tube d. 7x8mm 5/8"



FALCO 2

Cod. 65892

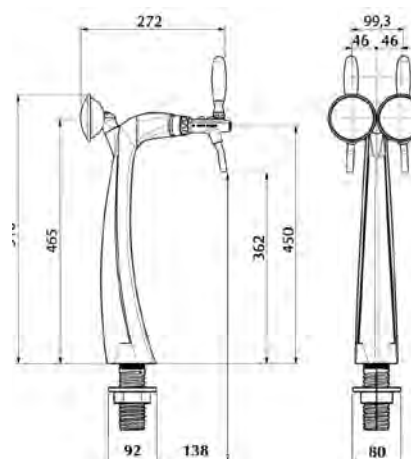
Colonna mod. FALCO 2 vie ottone cromato con tubi prodotto 7x8mm 5/8" + ricircolo + fari led

FALCO tower 2 ways chromepl. brass with product tubes 7x8mm 5/8" + recirculation + led spots

Cod. 64753

Colonna mod. FALCO 2 vie ottone cromato con tubi prodotto 7x8mm 5/8" + ricircolo

FALCO tower 2 ways chromepl. brass with product tubes 7x8mm 5/8" + recirculation



FALCO 3

Cod. 62515

Colonna mod. FALCO 3 vie ottone cromato con tubi inox d. 7x8mm 5/8"

FALCO tower 3 ways chromepl. brass with st. steel tubes d. 7x8mm 5/8"

Cod. 58756

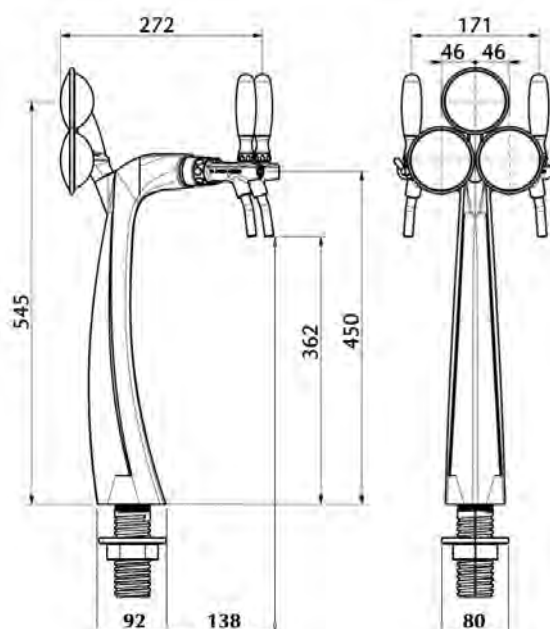
Colonna mod. FALCO 3 vie ottone cromato con tubi inox d. 7x8mm 5/8" + ricircolo + 3 fari led

FALCO tower 3 ways chromepl. brass with st. steel tubes d. 7x8mm 5/8" + recirculation + 3 led spots

Cod. 58441

Colonna mod. FALCO 3 vie ottone cromato con tubi inox d. 7x8mm 5/8" + ricircolo + 2 fari led

FALCO tower 3 ways chromepl. brass with st. steel tubes d. 7x8mm 5/8" + recirculation + 2 led spots

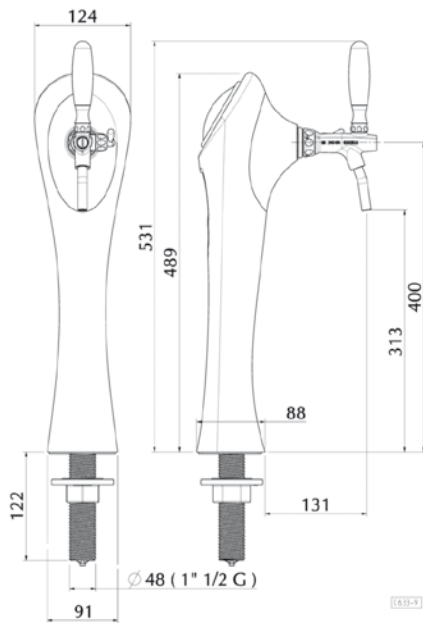


5/8" 1/2"



2-3 ways/vie



**Cod. 62102**

Colonna mod. EOS ottone cromato
con tubo inox d. 7x8mm 5/8"
con placca illuminata a led
EOS tower chromepl.brass
d. 7x8mm 5/8" with led

Cod. 62104

Colonna mod. EOS ottone dorato
con tubo inox d. 7x8mm 5/8"
con placca illuminata a led
EOS tower goldpl.brass
d. 7x8mm 5/8" with led

GLAM
FONTS
DRESS-UP YOUR TOWER

**EOS CONTEMPORARY****Cod. 79315**

Eos Contemporary
carbon fibre effect

EOS T TOWER 3 WAYS - 3 VIE

Cod. 73268

Colonna mod. EOS a T ottone cromato 3 vie con kit tubi prodotto 4x8 plastica + ricircolo
EOS T tower 3 ways chromeplated brass 4x8 product tubes + recirculation

Cod. 73269

Colonna mod. EOS a T ottone cromato 3 vie con kit tubi prodotto 4x8 plastica + ricircolo + fari led
EOS T tower 3 ways chromeplated brass 4x8 product tubes + recirculation + led plastic light

Cod. 73245

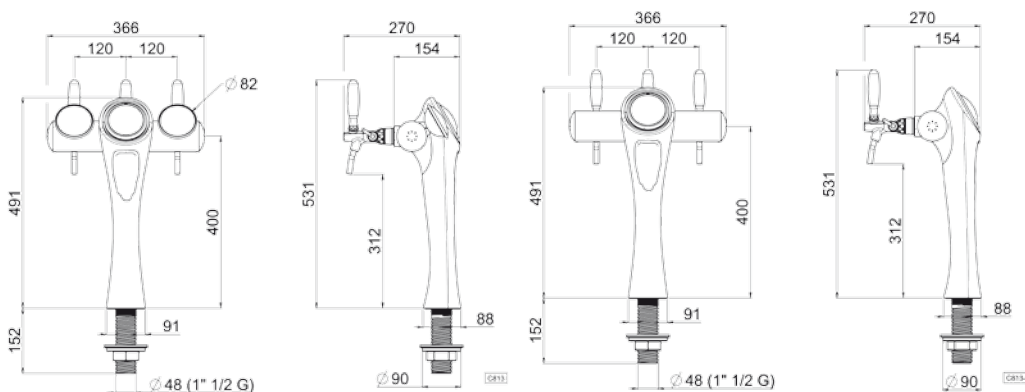
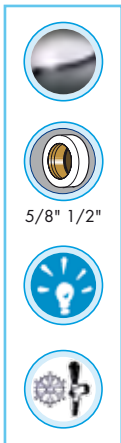
Colonna mod. EOS a T ottone cromato 3 vie con cold kit tubi alim. 5x6
EOS T tower 3 ways with cold kit and product tubes 5x6



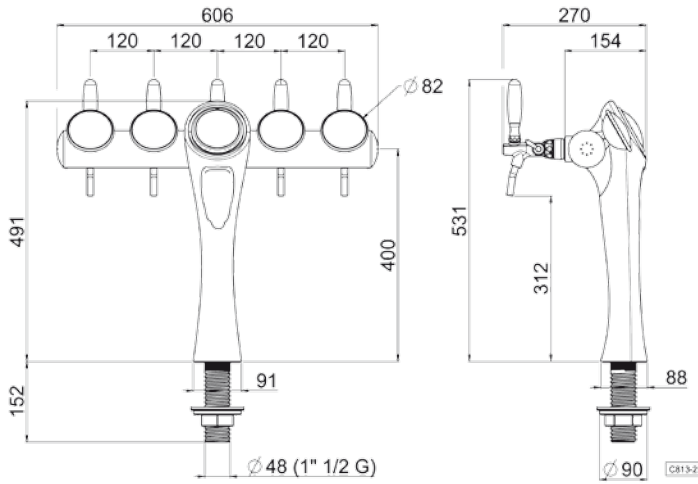
Cod. 73248

Colonna mod. EOS a T ottone cromato 3 vie con cold kit tubi alim. 5x6 + fari led
EOS T tower 3 ways with cold kit and product tubes 5x6 + led badge holders

**AVAILABLE ONLY WITH 4x8 (PLASTIC) OR 5x6 PRODUCT TUBES
 DISPONIBILI SOLO CON TUBO PRODOTTO 4x8 (PLASTICA) O 5x6**



EOS T TOWER 5 WAYS - 5 VIE



Cod. 73270

Colonna mod. EOS a T ottone cromato 5 vie con tubi prodotto 4x8 plastica + ricircolo

EOS T tower 5 ways chromeplated 4x8 product tubes + recirculation

Cod. 73271

Colonna mod. EOS a T ottone cromato 5 vie con tubi prodotto 4x8 plastica + ricircolo + fari led

EOS T tower 5 ways chromeplated 4x8 product tubes + recirculation + led plastic light

Cod. 73244

Colonna mod. EOS a T ottone cromato 5 vie con cold kit tubi alim. 5x6 + fari led

EOS T tower 5 ways with cold kit and product tubes 5x6 + led badge holders

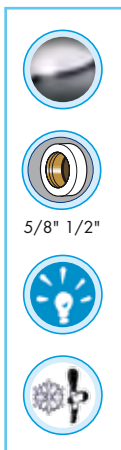
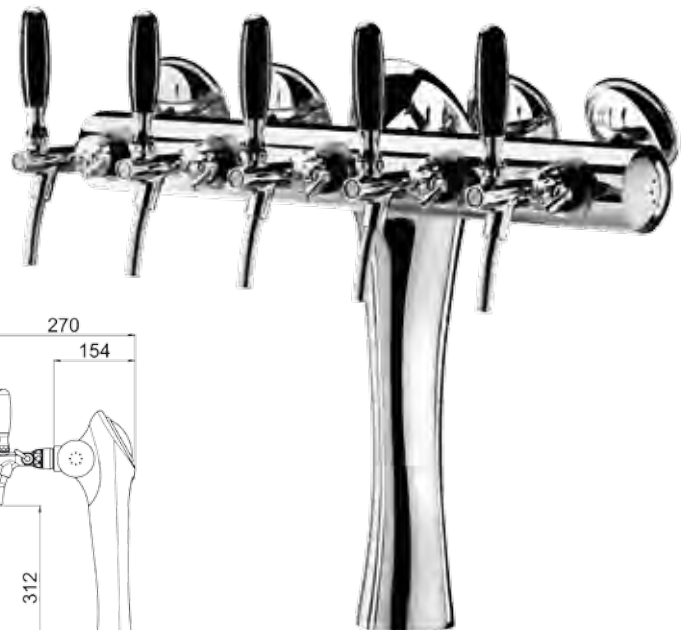
Cod. 73241

Colonna mod. EOS a T ottone cromato 5 vie con cold kit tubi alim. 5x6

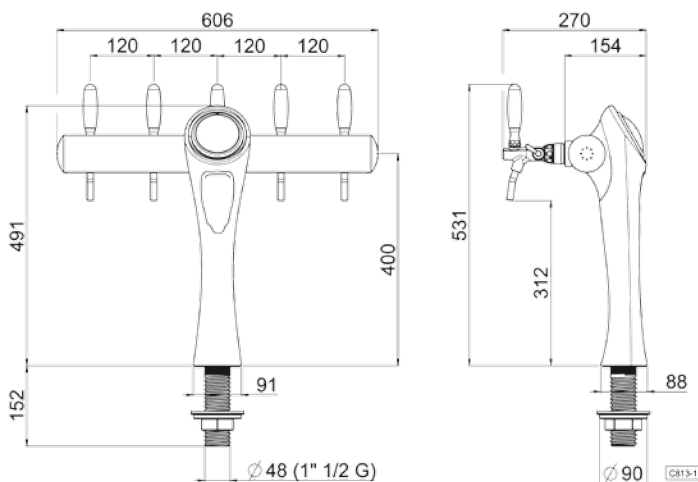
EOS T tower 5 ways with cold kit and product tubes 5x6



**AVAILABLE ONLY WITH 4x8 (PLASTIC) OR 5x6 PRODUCT TUBES
DISPONIBILI SOLO CON TUBO
PRODOTTO 4x8 (PLASTICA) O 5x6**



5/8" 1/2"



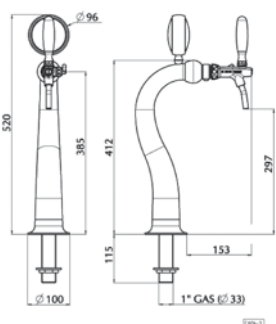
MAYA

Cod. 54480

Colonna mod. MAYA 1 via ottone cromato tubo + ricircolo Valpar d. 6,7x9,5mm 5/8" illuminata con medaglione led

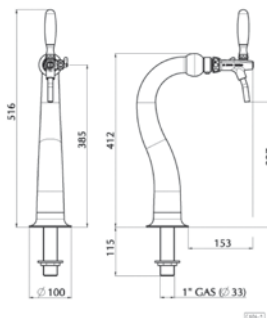
MAYA tower 1 line chromepl. brass with Valpar tubes + recirculation d. 6,7x9,5mm 5/8" illuminated with led

Lotto minimo di acquisto 50pz
Minimum order batch 50pcs



NEW

Maya tower is available, upon request, with the badge holder under the tap
Disponibile su richiesta anche con medaglione sotto il rubinetto



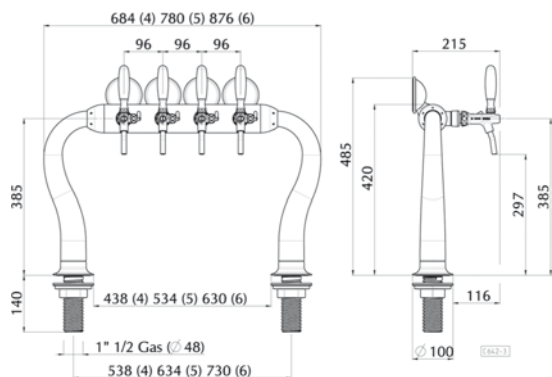
5/8" 1/2"

MAYA BRIDGE - A PONTE

Cod. 62145

Colonna mod. MAYA A PONTE 4 vie ottone cromato tubo Valpar d. 6,7x9,5mm 5/8" illuminata con medaglione led

MAYA BRIDGE tower 4 ways chromepl. brass with Valpar tubes d. 6,7x9,5mm 5/8" illuminated with led

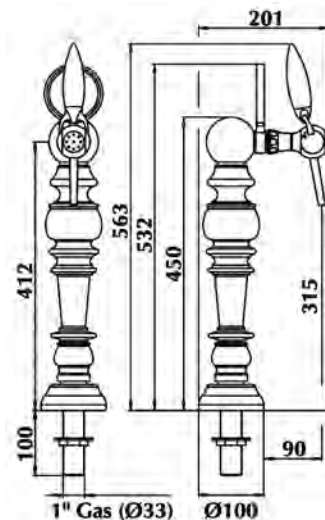
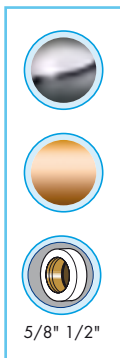


Lotto minimo di acquisto 30pz
Minimum order batch 30pcs



5/8" 1/2"

4-5-6 ways vie



CELINE 107 1 WAY - 1 VIA

Cod. 36390

Colonna mod. CELINE 107
1 via ottone cromato con ricircolo
e tubo prodotto d. 7x8, 5/8"
**CELINE 107 tower 1 way
chromeplated brass with
recirculation and product tube
7x8mm, 5/8"**

Cod. 36391

Colonna mod. CELINE 107
1 via ottone dorato con ricircolo
e tubo prodotto 7x8, 5/8"
**CELINE 107 tower 1 way
goldplated brass with
recirculation and product tube
7x8mm, 5/8"**

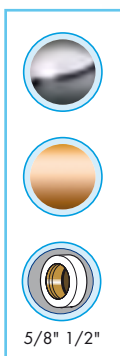
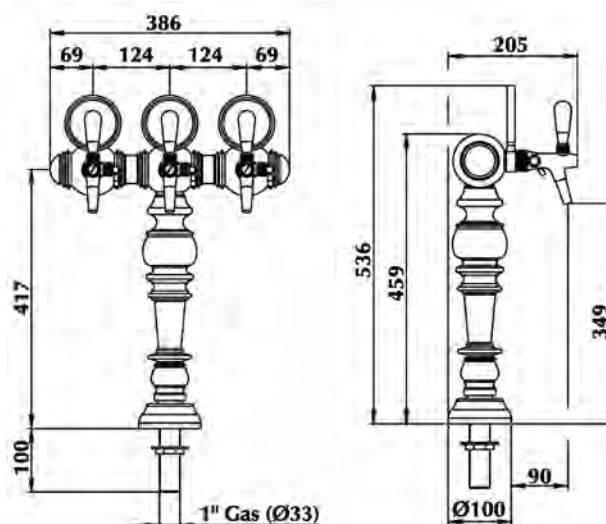
CELINE 107 3 WAYS - 3 VIE

Cod. 38367

Colonna mod. CELINE 107
ottone cromato "T" 3 vie 5/8" tubi
inox 7x8 con ricircolo
**CELINE 107 tower chromeplated
brass 3 ways 5/8" feeding tubes
7x8 with recirculation**

Cod. 38368

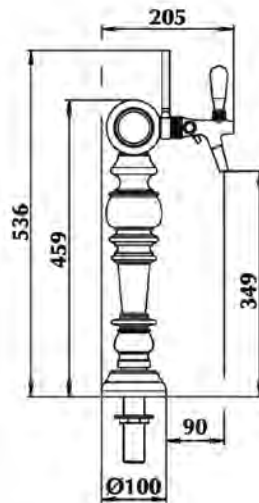
Colonna mod. CELINE 107
ottone dorato "T" 3 vie 5/8" tubi
inox 7x8 con ricircolo
**CELINE 107 tower goldplated
brass 3 ways 5/8" feeding tubes
7x8 with recirculation**



CELINE BRIDGE TOWER - A PONTE

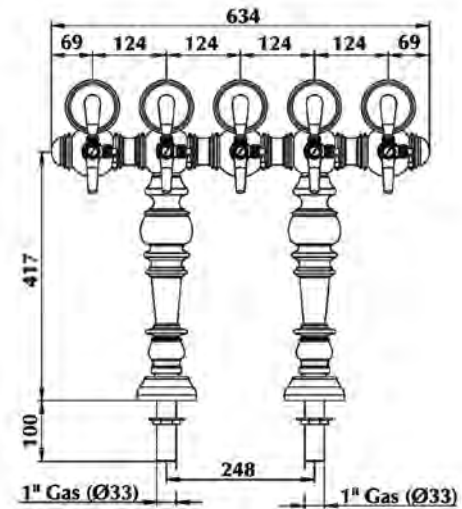
Cod. 38375

Colonna mod. CELINE 107
ottone cromato ponte 5 vie 5/8"
tubi inox 7x8 con ricircolo
CELINE 107 bridge tower
chromeplated brass 5 ways 5/8"
tubes d. 7x8 with recirculation



Cod. 38379

Colonna mod. CELINE 107
ottone cromato ponte 7 vie 5/8"
tubi inox 7x8 con ricircolo
CELINE 107 bridge tower
chromeplated brass 7 ways 5/8"
tubes d. 7x8 with recirculation

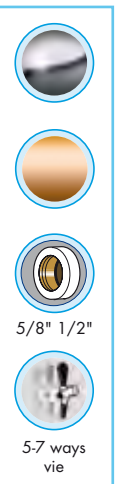


Cod. 38376

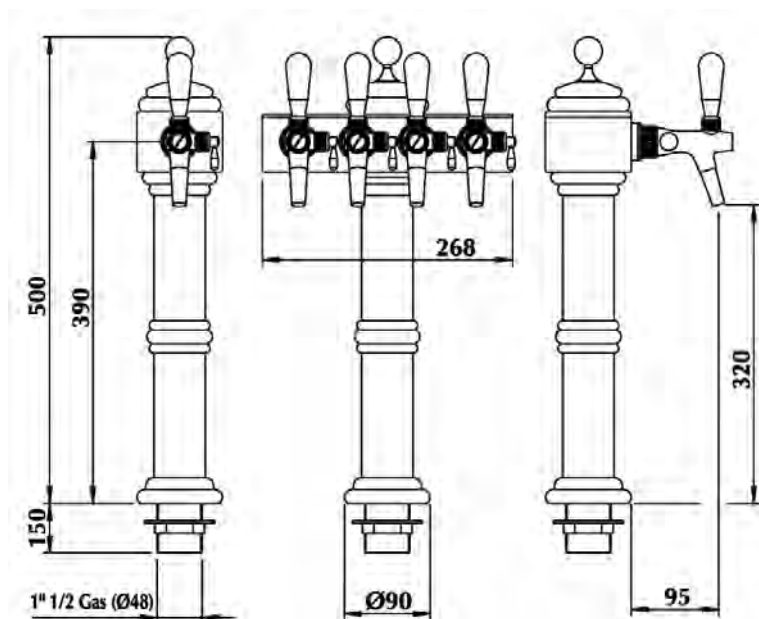
Colonna mod. CELINE 107
ottone dorato ponte 5 vie 5/8" tubi
inox 7x8 con ricircolo
CELINE 107 bridge tower
goldplated brass 5 ways 5/8"
st. steel tubes d. 7x8 with
recirculation

Cod. 38382

Colonna mod. CELINE 107
ottone dorato ponte 7 vie 1/2" tubi
inox 7x8 con ricircolo
CELINE 107 bridge tower
goldplated brass 7 ways 1/2"
st. steel tubes d. 7x8 with
recirculation



IMPERO 1 - 2 - 3 - 4 WAYS - 1 - 2 - 3 - 4 VIE



Cod. 19062

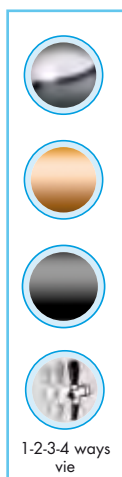
Colonna mod. IMPERO ottone cromato 1 foro d. 24mm tubo inox d. 7x8mm senza rubinetto
IMPERO tower chromeplated brass 1 way (1 hole d. 24mm) no taps tubes d. 7x8mm

Cod. 29880

Colonna mod. IMPERO ottone dorato/nich. nero 3 fori d. 24mm tubo inox d. 7x8mm
IMPERO tower gold/nickelpl.brass 3 holes d. 24mm with st.steel tubes d. 7x8mm

Cod. 19067

Colonna mod. IMPERO ottone dorato 3 fori d. 24mm tubo inox d. 7x8mm senza rubinetto
IMPERO tower goldplated brass 3 ways (3 holes d. 24mm) no taps tubes d. 7x8mm

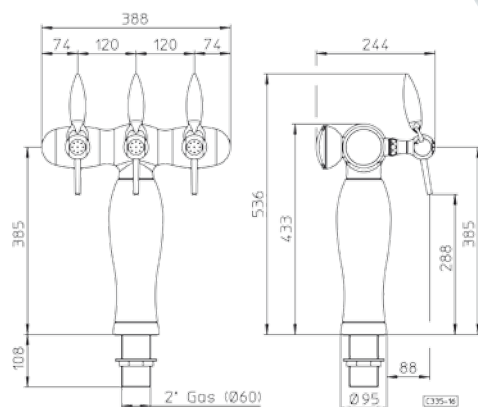


JULIETTE 3 - 5 - 7 WAYS - 3 - 5 - 7 VIE

Cod. 55750

Colonna mod. JULIETTE 3 vie
ottone cromato 5/8" 7x8 con
ricircolo e medaglione led

**JULIETTE tower 3 ways chromepl.
brass 5/8" 7x8 with recirculation
and led spot**



Cod. 55752

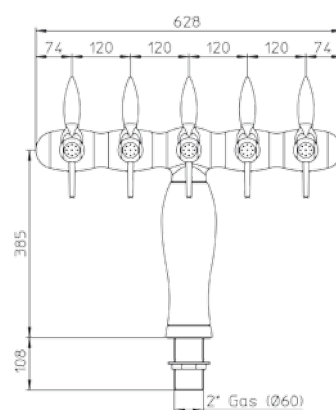
Colonna mod. JULIETTE 5 vie
ottone cromato 5/8" 7x8 con
ricircolo e medaglione led

**JULIETTE tower 5 ways chromepl.
brass 5/8" 7x8 with recirculation
and led spot**

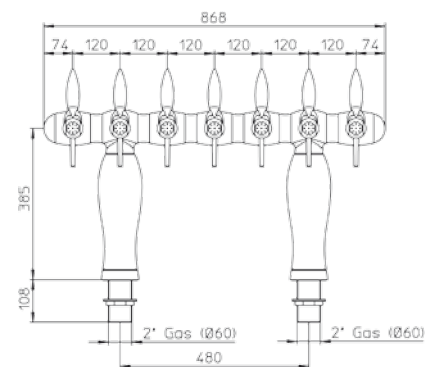
Cod. 55754


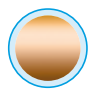



Colonna mod. JULIETTE 7 vie
ottone cromato 5/8" 7x8 con
ricircolo e medaglione led

**JULIETTE tower 7 ways chromepl.
brass 5/8" 7x8 with recirculation
and led spot**



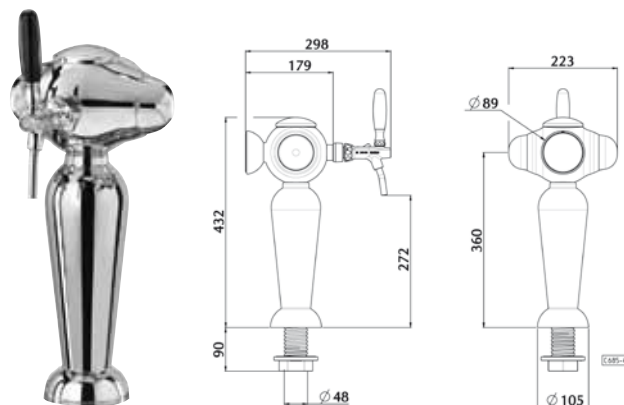
*Updated version of Juliette tower
is with recessed spotlights*
**La versione attuale colonna Juliette
luminosa viene fornita con i fari incassati**



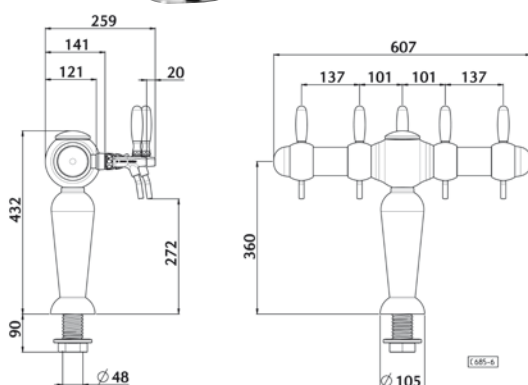
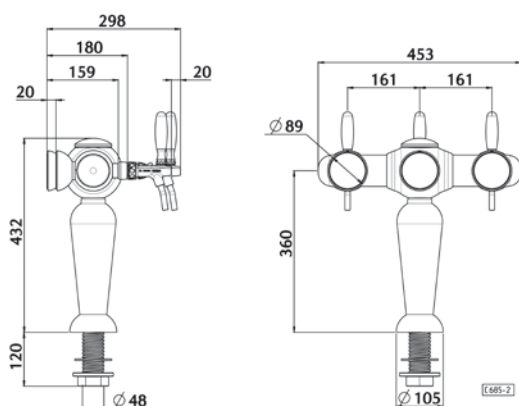
- 
- 
-  5/8" 1/2"
- 
-  3-5-7 ways
vie

ROMANTIC 1- 3 - 5 WAYS - 1- 3 - 5 VIE

cod. 63639	1 via - ottone cromato - ricircolo 7x8 faro led 1 way - chromeplated brass recirculation 7x8 - led spot
cod. 57989	3 vie - ottone cromato - ricircolo 7x8 fari led 3 way - chromeplated brass recirculation 7x8 - led spots
cod. 57987	5 vie - ottone cromato - ricircolo 7x8 fari led 5 way - chromeplated brass recirculation 7x8 - led spots



Lotto minimo di acquisto 20pz
Minimum order batch 20pcs



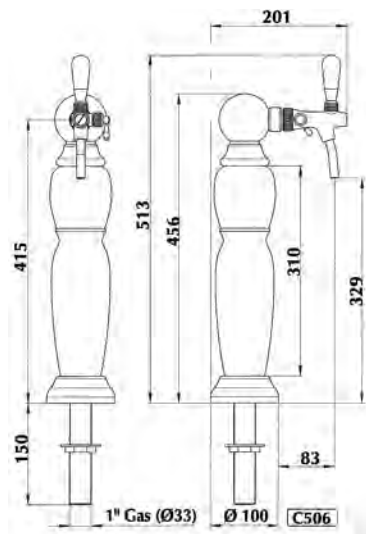
5/8" 1/2"

1-3-5 ways
vie

VANITY WOOD - LEGNO

Cod. 44187

Corpo colonna mod. VANITY in legno mogano h313 mm
VANITY mahogany wood body h 313mm



CORPO BODY

MOUNTING KIT - KIT STRUTTURA

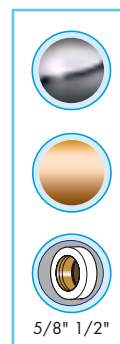
Cod. 38152

Kit struttura ottone cromato con tubi prodotto e ricircolo d. 8x7mm 5/8"

Mounting kit chromepl. brass product/recirculation tubes d. 8x7mm 5/8"



KIT STRUTTURA MOUNTING KIT VANITY D - E LEGNO WOOD



Cod. 38149

Kit struttura ottone dorato con tubi prodotto e ricircolo d. 8x7mm 5/8"

Mounting kit goldpl. brass product/recirculation tubes d. 8x7mm 5/8"

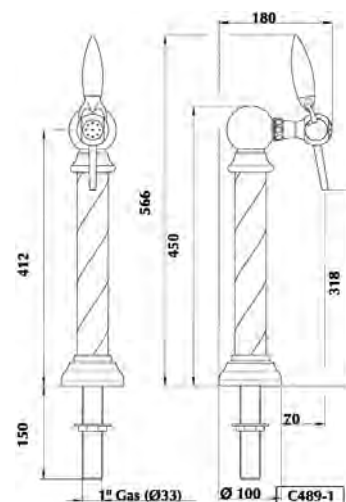
VANITY F1

Cod. 43446

Solo corpo F1
Only body F1

Cod. 43457

Kit struttura ottone cromato con tubi prodotto e ricircolo d. 8x7mm 5/8"
Mounting kit chromepl. brass product/recirculation tubes d. 8x7mm 5/8"



KIT STRUTTURA MOUNTING KIT

**Cod. 75199**

Colonna mod. SAX ottone dorato 1 via + tubi alimentazione + porta placca

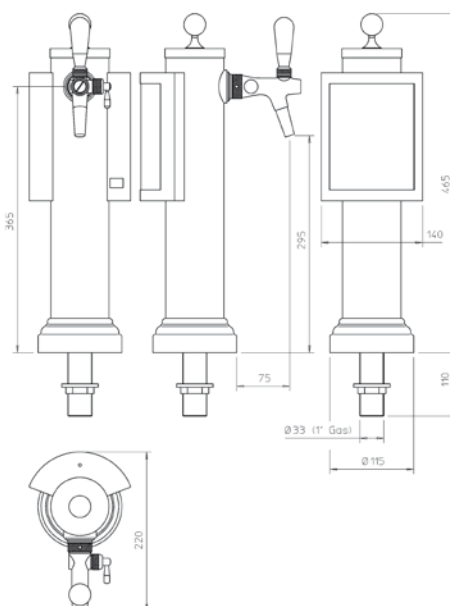
SAX goldplated brass tower 1 way with al. tubes + badgeholder

LUX

Cod. 56409

Colonna mod. LUX ottone cromato/inox con tubi prodotto e ricircolo 7x8mm con rubinetto Fc4 e raccogli gocce

LUX tower chromepl.brass/st.steel product/rec.tubes 7x8mm with Fc4 tap and drip tray



Lotto minimo di acquisto 20pz
Minimum order batch 20pcs

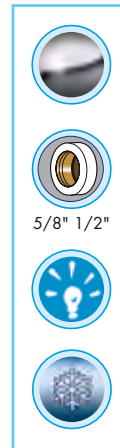
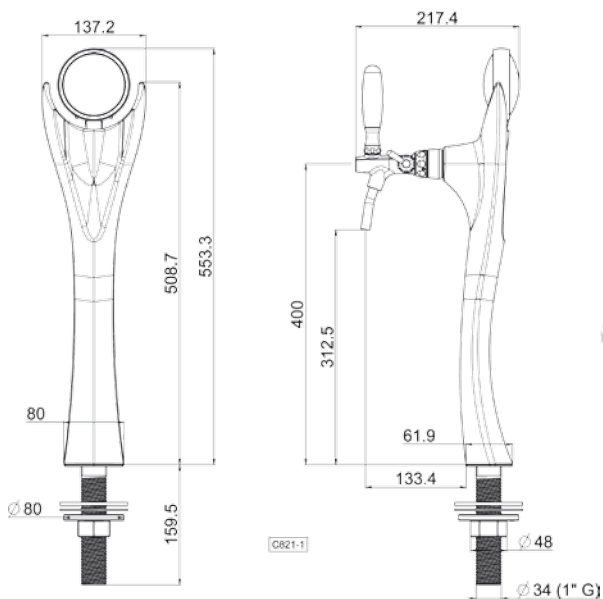
VALY

Cod. 79657

Colonna mod. VALY 1 via ottone cromato tubi 7x8 + ricircolo + medaglione led luce bianco/blu
VALY tower 1 way chromed brass 7x8 al. tubes + recirculation + led badge holder white/blue light

Valy, un nome chic e femminile in omaggio alla sua forma sinuosa come una silhouette e alla V che racchiude il medaglione centrale

Valy a name that is chic and feminine, in homage to its sinuous silhouette-like shape and to the V that contains the central badge holder



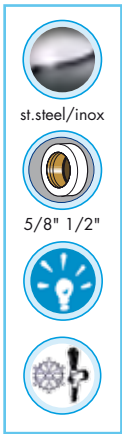
GLAM
 FONTS
 DRESS-UP YOUR TOWER

valy hi-tech

VALY HI-TECH

Cod. 79314

VALY HI-TECH carbon fibre effect



st. steel/inox

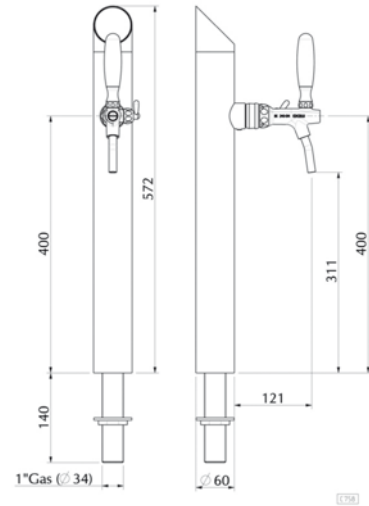
5/8" 1/2"



Cod. 67385

Colonna mod. MOON-T inox
5/8" + tubi prodotto + ricircolo
7x8

**MOON-T tower st. steel product +
recirculation tubes 7x8mm**



Cod. 67386

Colonna mod. MOON-T inox
5/8" + tubi prodotto + ricircolo 7x8
con faro led + placca anonima

**MOON-T tower st. steel product +
recirculation tubes 7x8mm + led
badge holder + blank plate**

GLAM
FONTS
DRESS-UP YOUR TOWER



MOON T MINIMAL

Cod. 79316

Moon t minimal brushes
st. steel effect



MOON - MOON C

Cod. 48915

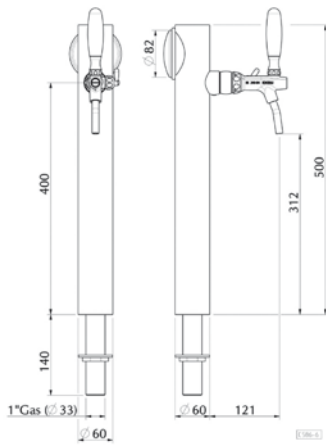
Colonna mod. MOON inox 5/8" con faro led + placca anonima + tubi prodotto + ricircolo d. 7x8

MOON tower st. steel led spot + blank plate product + recirculation tubes d. 7x8mm

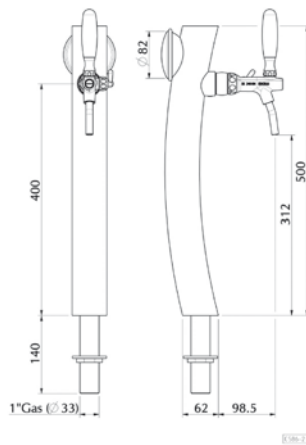
Cod. 48912

Colonna mod. MOON-C inox 5/8" con faro led + placca anonima + tubi prodotto + ricircolo d. 7x8

MOON-C tower st. steel led spot + blank plate product + recirculation tubes d. 7x8mm



MOON

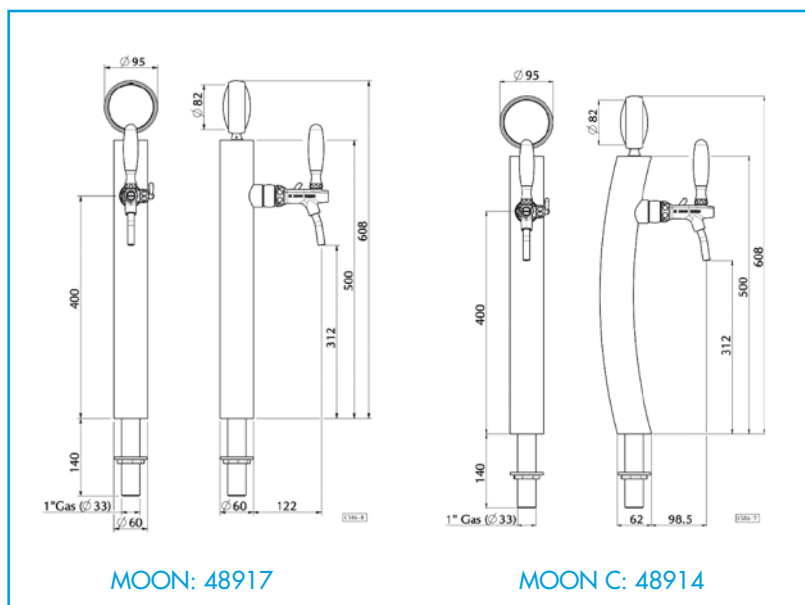


MOON C



MOON

MOON C

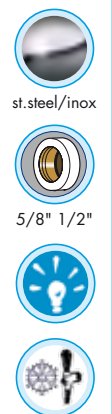


MOON: 48917

MOON C: 48914



FOR BADGE HOLDER
PER MEDAGLIONE



st. steel/inox

5/8" 1/2"



MOON L



MOON R

MOON R - MOON L

Cod. 60184

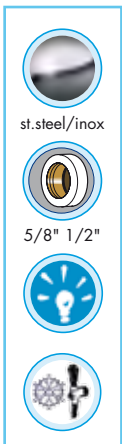
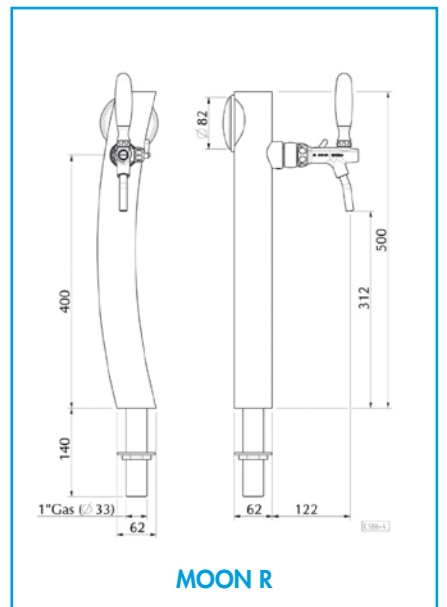
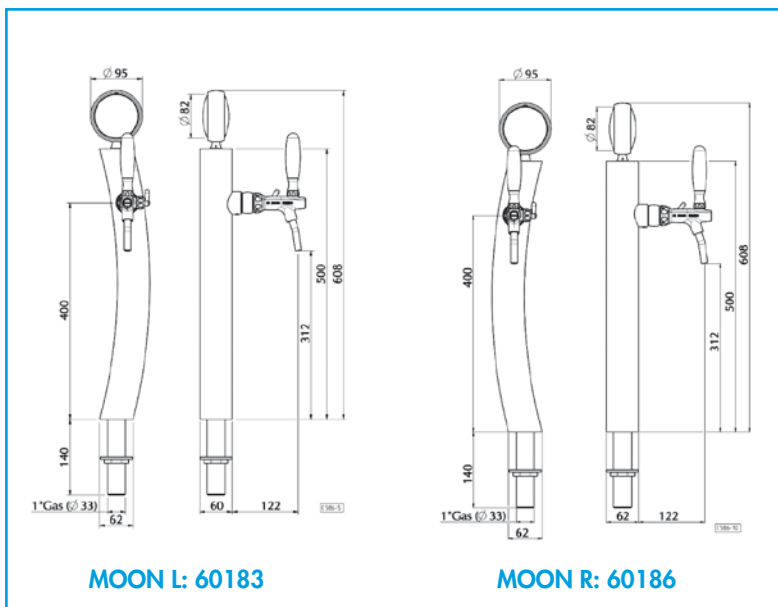
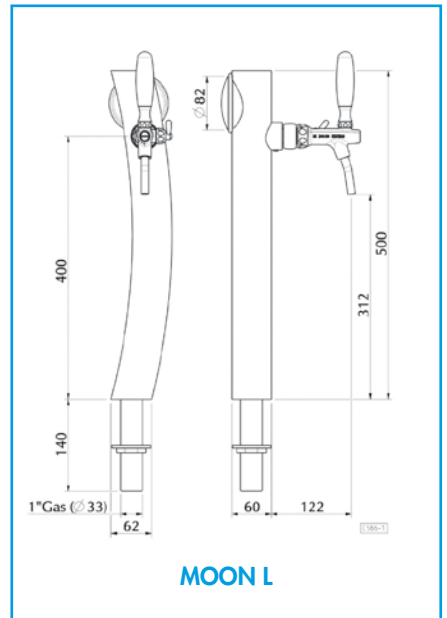
Colonna mod. MOON-R inox 5/8" con faro led + placca anonima + tubi prodotto + ricircolo d. 7x8mm

MOON-R tower st.steel led badge holder + blank plate product + recirculation tubes d. 7x8mm

Cod. 60181

Colonna mod. MOON-L inox 5/8" con faro led + placca anonima + tubi prodotto + ricircolo d. 7x8mm

MOON-L tower st.steel led badge holder+blank plate product + recirculation tubes d. 7x8mm



TUBE WITH LIGHT - LUMINOSA

Cod. 43804

Colonna mod. TUBE inox dritta luminosa senza boccola e senza tubi di alimentazione

TUBE tower straight with light w/out bushing nut and w/out tubing/recirculation kit

Cod. 46962

Colonna mod. TUBE inox dritta luminosa 5/8" + kit tubi di alimentazione e ricircolo 7x8mm

TUBE tower straight 5/8" with light + tubing/recirculation kit 7x8mm

Cod. 50089

Kit tubi di alimentazione e ricircolo 7x8mm + boccola 5/8" - 1 via

Tubing/recirculation kit 7x8mm + bushing nut 5/8" - 1 way

Cod. 52130

Kit tubi di alimentazione e ricircolo 5x6mm/8,5x9,5mm + boccola 5/8" U.S. standard - 1 via

Tubing/recirculation kit 5x6mm/8,5x9,5mm + bushing nut 5/8" - U.S. standard - 1 way

Cod. 50090

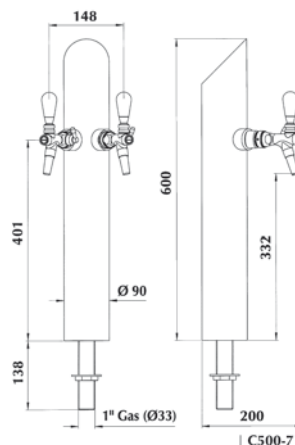
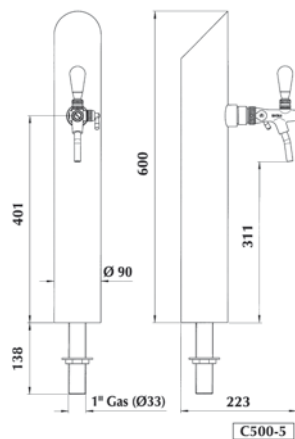
Kit tubi di alimentazione e ricircolo 7x8mm + boccola 5/8" - 2 vie

Tubing/recirculation kit 7x8mm + bushing nut 5/8" - 2 ways

Cod. 52133

Kit tubi di alimentazione e ricircolo 5x6mm/8,5x9,5mm + boccola 5/8" U.S. standard - 2 vie

Tubing/recirculation kit 5x6mm/8,5x9,5mm + bushing nut 5/8" - U.S. standard - 2 ways

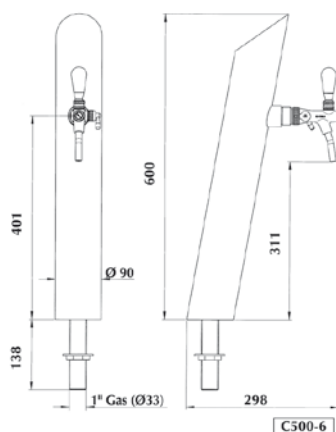


Disponibile:

- 1 e 2 vie
- versione dritta (standard), versione inclinata frontale
- con kit tubi di alimentazione e ricircolo 7x8mm, 10x11mm e 5x6mm (USA standard)

Available:

- 1 and 2 ways
- straight model (standard), front leaning
- with product and recirculation tubing kit 7x8mm, 10x11mm and 5x6mm (USA standard)



43805

43803



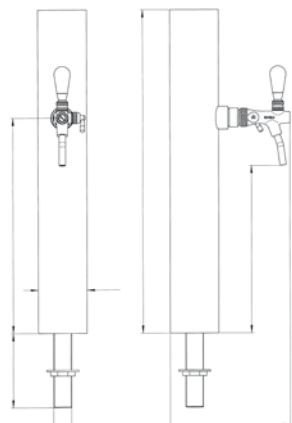
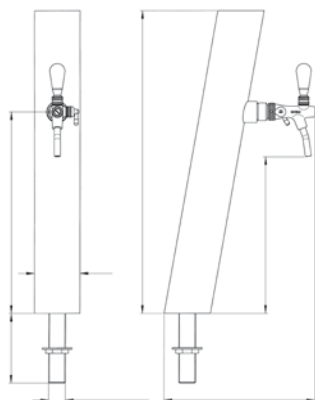
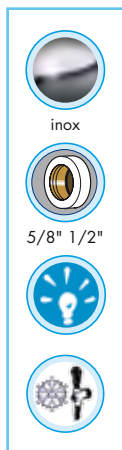
st. steel/inox



5/8" 1/2"



TUBE



Cod. 43800

Colonna mod. TUBE inox dritta senza boccola e senza tubi di alimentazione

TUBE tower straight w/out bushing nut and w/out tubing/ recirculation kit

Cod. 62035

Colonna mod. TUBE inox dritta 5/8" + kit tubi di alimentazione e ricircolo d. 7x8mm

TUBE tower straight 5/8" + tubing/recirculation kit d. 7x8mm

Cod. 50089

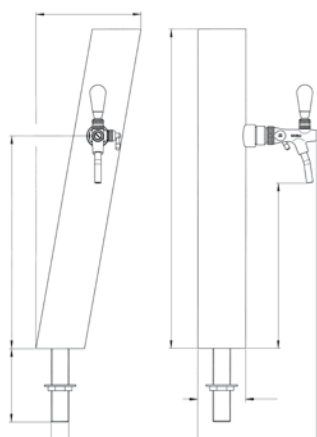
Kit tubi di alimentazione e ricircolo 7x8mm + boccola 5/8" - 1 via

Tubing/recirculation kit 7x8mm + bushing nut 5/8" - 1 way

Cod. 52130

Kit tubi di alimentazione e ricircolo 5x6/8,5x9,5mm + boccola 5/8" U.S. standard - 1 via

Tubing/recirculation kit 5x6mm/8,5x9,5mm + bushing nut 5/8" - U.S. standard -1 way



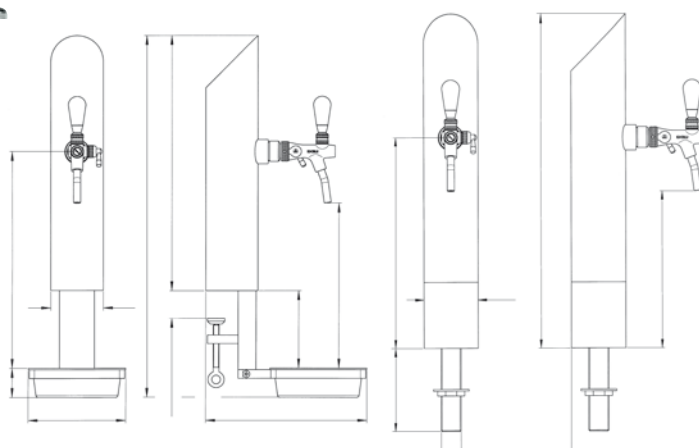
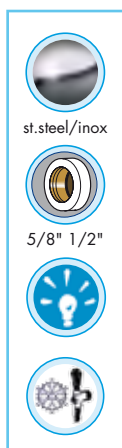
Disponibile:

- versione dritta (standard)
- versione inclinata frontale
- versione inclinata laterale
- con kit tubi di alimentazione e ricircolo 7x8mm, 10x11mm e 5x6mm (USA standard)

Available:

- straight model (standard)
- front leaning, side leaning
- with product and recirculation tubing kit 7x8mm, 10x11mm and 5x6mm (USA standard)

TUBE FLEXA



Limited production available while stocks last

Modello fine serie disponibile sino ad esaurimento scorte

HAVANA

Cod. 68591 - Cod. 68593* + led

Colonna mod. HAVANA 3 vie
acciaio inox con tubo inox
d. 7x8mm 5/8" + ricircolo

**HAVANA tower 3 ways stainless
steel d. 7x8mm 5/8"**
+ recirculation

Cod. 68595 - Cod. 68597* + led

Colonna mod. HAVANA 4 vie
acciaio inox con tubo inox
d. 7x8mm 5/8" + ricircolo

**HAVANA tower 4 ways stainless
steel d. 7x8mm 5/8"**
+ recirculation

Cod. 68599 - Cod. 68601* + led

Colonna mod. HAVANA 5 vie
acciaio inox con tubo inox
d. 7x8mm 5/8" + ricircolo

**HAVANA tower 5 ways stainless
steel d. 7x8mm 5/8"**
+ recirculation

Cod. 68602 - Cod. 68604* + led

Colonna mod. HAVANA 6 vie
acciaio inox con tubo inox
d. 7x8mm 5/8" + ricircolo

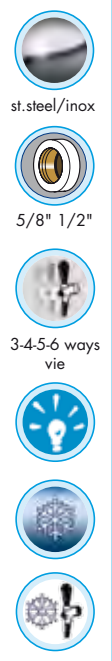
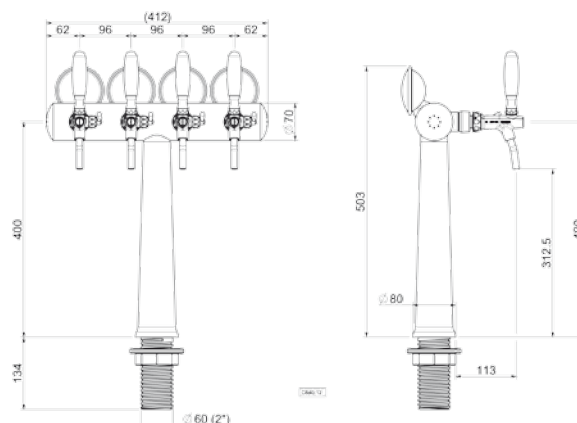
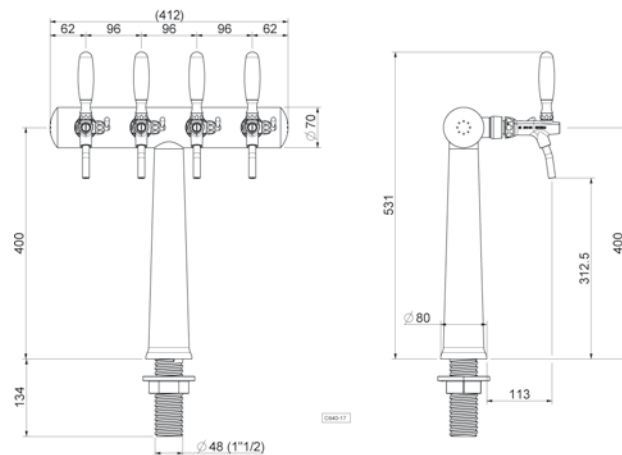
**HAVANA tower 6 ways stainless
steel d. 7x8mm 5/8"**
+ recirculation



*Versioni luminose
LED versions

**Versione con imballo
per spedizione in Italia:**

cod. 68592	3 vie con ricircolo
cod. 68596	4 vie con ricircolo
cod. 68600	5 vie con ricircolo
cod. 68603	6 vie con ricircolo



st. steel/inox

5/8" 1/2"

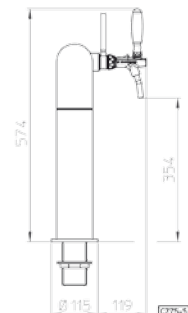
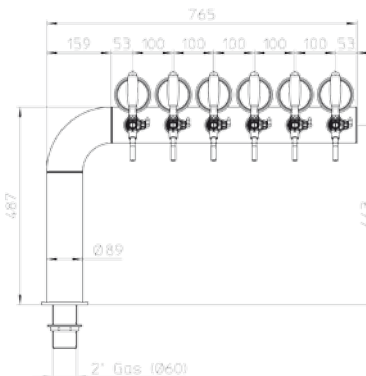
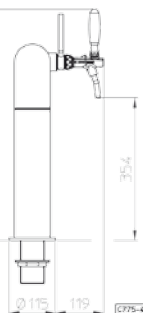
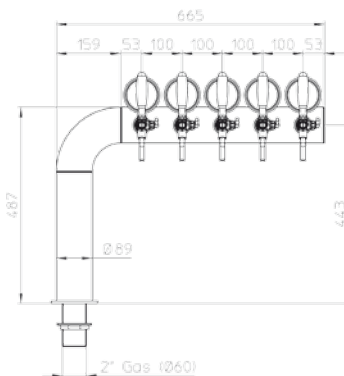
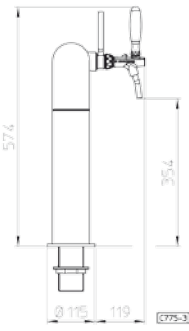
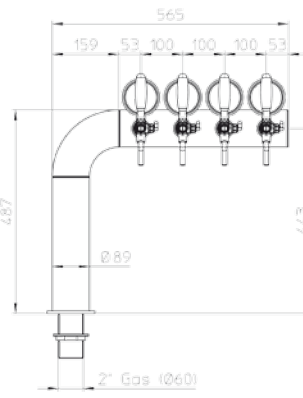
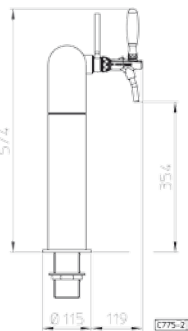
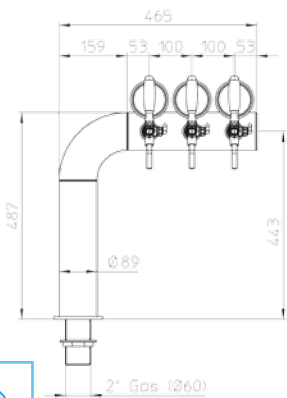
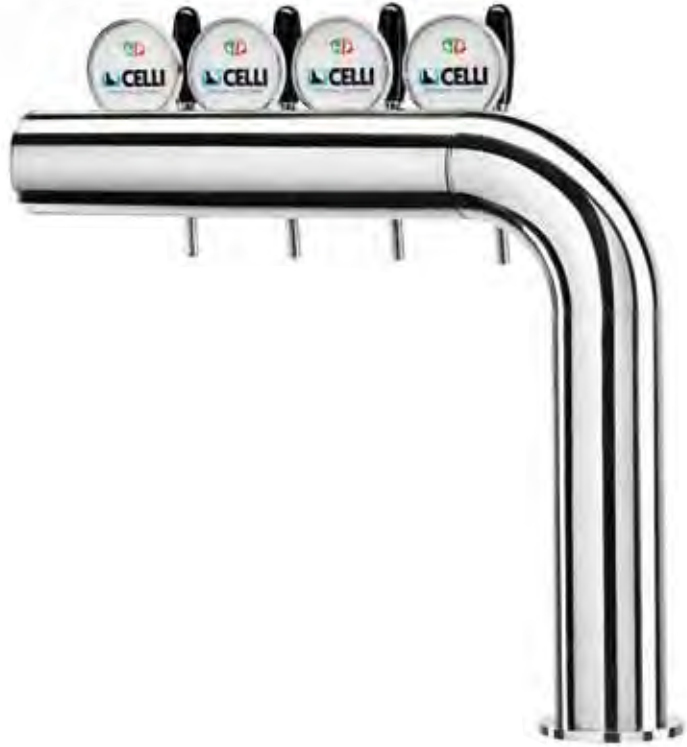
3-4-5-6 ways
vie





AZUR FLAG SHAPED - A BANDIERA

Cod. 70005

Colonna mod. AZUR A BANDIERA SX 4 vie tubo prodotto/ric.pl 6,7x9,5/cann. fix. pl.

AZUR tower flag/left 4 ways pl. product/rec.tube 6,7x9,5 pl.fix. shaft



-  st. steel/inox
-  5/8" 1/2"
-  3-4-5-6 ways/vie
- 

AZUR BRIDGE - A PONTE

Cod. 70117

Colonna AZUR A PONTE 3 vie tubi
prodotto/ric.pl 6,7x9,5/cann.fix.pl.
**AZUR tower bridge 3 ways plastic
product/rec.tube 6,7x9,5 pl.fix.shaft**

Cod. 70000

Colonna AZUR A PONTE 4 vie tubi
prodotto/ric.pl 6,7x9,5/cann.fix.pl.
**AZUR tower bridge 4 ways plastic
product/rec.tube 6,7x9,5 pl.fix.shaft**

Cod. 70001

Colonna AZUR A PONTE 5 vie tubi
prodotto/ric.pl 6,7x9,5/cann.fix.pl.
**AZUR tower bridge 5 ways plastic
product/rec.tube 6,7x9,5 pl.fix.shaft**

Cod. 70002

Colonna AZUR A PONTE 6 vie tubi
prodotto/ric.pl 6,7x9,5/cann.fix.pl.
**AZUR tower bridge 6 ways plastic
product/rec.tube 6,7x9,5 pl.fix.shaft**

Cod. 70003

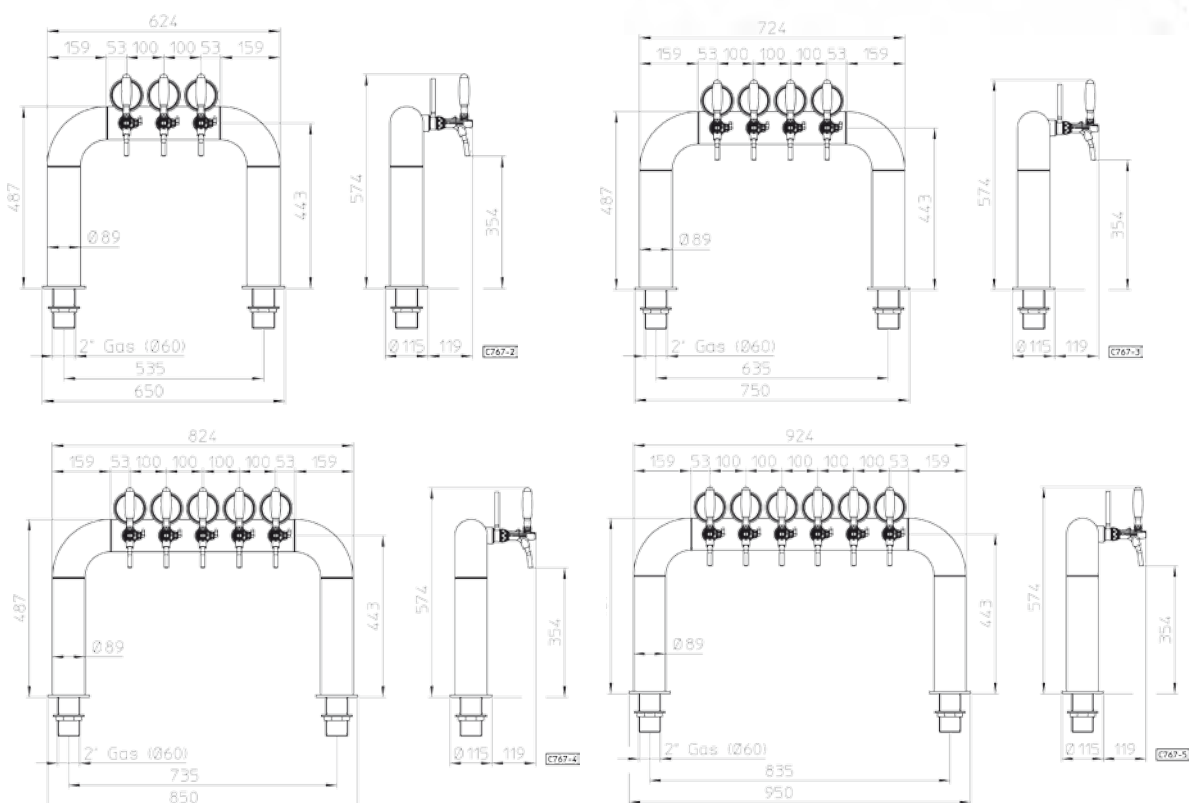
Colonna AZUR A PONTE 7 vie tubi
prodotto/ric.pl 6,7x9,5/cann.fix.pl.
**AZUR tower bridge 7 ways plastic
product/rec.tube 6,7x9,5 pl.fix.shaft**


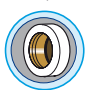


Cod. 70004

Colonna AZUR A PONTE 8 vie tubi
prodotto/ric.pl 6,7x9,5/cann.fix.pl.
**AZUR tower bridge 8 ways plastic
product/rec.tube 6,7x9,5 pl.fix.shaft**



AVAILABLE ALSO WITH
LED ILLUMINATION
DISPONIBILE ANCHE
CON ILLUMINAZIONE
LED



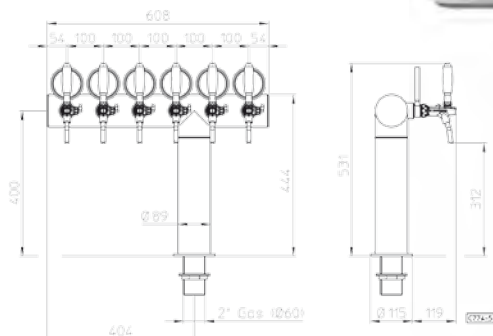
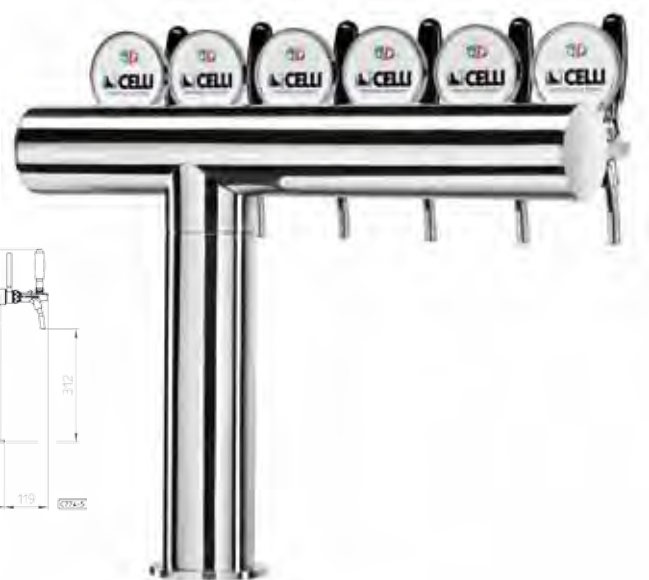
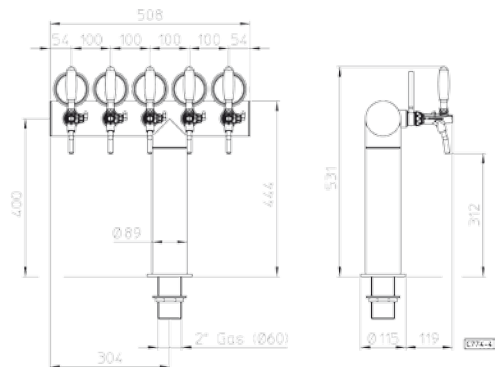
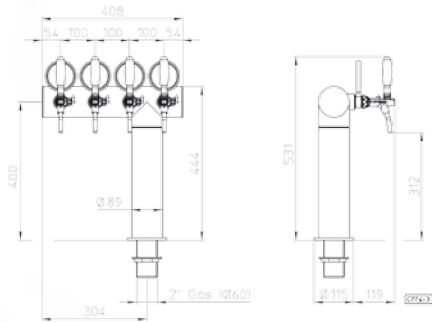
-  st. steel/inox
-  5/8" 1/2"
-  3-4-5-6-8 ways/vie
- 





AZUR "T" SHAPED - A "T"

Cod. 69997

Colonna mod. AZUR A "T"/DX 4 vie tubi prodoto/ric.pl 6,7x9,5/ cann.fix.pl

AZUR tower "T"/right 4 ways plastic product/rec.tube 6,7x9,5 pl.fix.shaft



-  st. steel/inox
-  5/8" 1/2"
-  2-3-4-5-6 ways/vie
- 

WAVE

Cod. 68995

Colonna mod. WAVE/sx 5/8" 4 vie 6,7x9,5 + ricircolo con medaglioni luminosi bifacciali
WAVE/sx tower 5/8" 4 ways 6,7x9,5 + recirculation with illuminated plateholders

Cod. 68996

Colonna mod. WAVE/dx 5/8" 4 vie 6,7x9,5 + ricircolo con medaglioni luminosi bifacciali
WAVE/dx tower 5/8" 4 ways 6,7x9,5 + recirculation with illuminated plateholders

Cod. 68997

Colonna mod. WAVE/sx 5/8" 4 vie 6,7x9,5 + ricircolo
WAVE/sx tower 5/8" 4 ways 6,7x9,5 + recirculation

Cod. 68998

Colonna mod. WAVE/dx 5/8" 4 vie 6,7x9,5 + ricircolo
WAVE/dx tower 5/8" 4 ways 6,7x9,5 + recirculation

Cod. 68987

Colonna mod. WAVE/sx 5/8" 6 vie 6,7x9,5 + ricircolo Con medaglioni luminosi bifacciali
WAVE/sx tower 5/8" 6 ways 6,7x9,5+ recirculation with illuminated plateholders

Cod. 68988

Colonna mod. WAVE/dx 5/8" 6 vie 6,7x9,5 + ricircolo con medaglioni luminosi bifacciali
WAVE/dx tower 5/8" 6 ways 6,7x9,5 + recirculation with illuminated plateholders

Cod. 68989

Colonna mod. WAVE/sx 5/8" 6 vie 6,7x9,5 + ricircolo
WAVE/sx tower 5/8" 6 ways 6,7x9,5 + recirculation

Cod. 68990

Colonna mod. WAVE/dx 5/8" 6 vie 6,7x9,5 + ricircolo
WAVE/dx tower 5/8" 6 ways 6,7x9,5 + recirculation



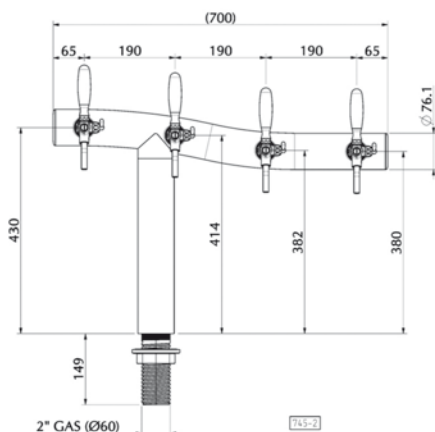
68987



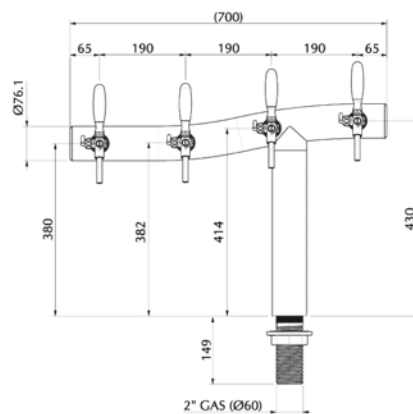
PLASTIC PRODUCT TUBES TUBI PRODOTTI IN PLASTICA

Disponibile con corpo colonna destro e sinistro
Available with body tower right and left side

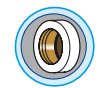
68997



68998



st. steel/inox

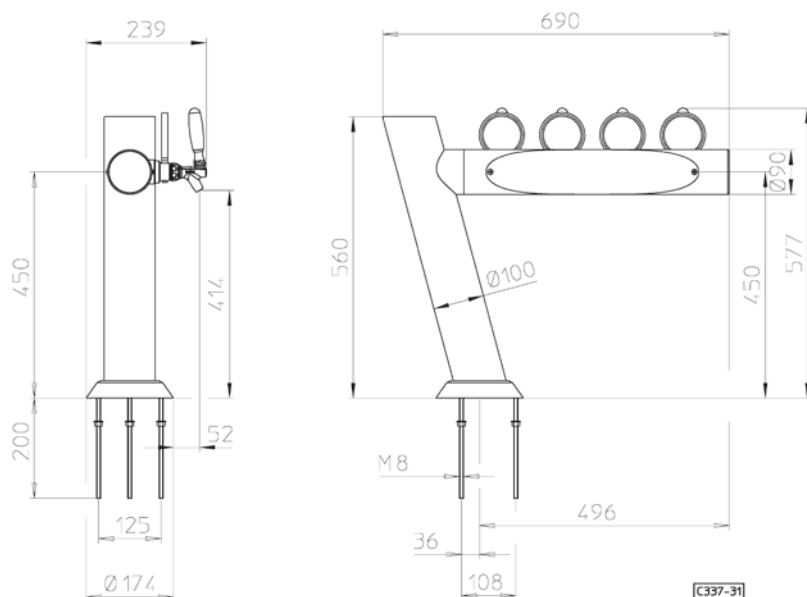


5/8" 1/2"



4-6 ways/vie



**Cod. 37173**

Colonna mod. ZENITH inox lucido
con attacco John Guest per tubo
d.e. 9,5mm 4 fori 5/8"

**ZENITH tower polished st. steel
with John Guest connetion for
tube o.d. 9,5mm 4 holes 5/8"**



st. steel/inox



5/8" 1/2"

3-4-5 ways
vie

**US STANDARD
AVAILABLE**

BRAUHAUS BRIDGE - A PONTE

Cod. 36336

Colonna mod. BRAUHAUS A PONTE inox lucido 4 fori 5/8" senza tubi di alimentazione, senza fari

BRAUHAUS BRIDGE tower polished st. steel 4 holes 5/8", w/out product tubes, w/out displays

Cod. 36343

Colonna mod. BRAUHAUS A PONTE inox ramato 8 fori 5/8" senza tubi di alimentazione, senza fari

BRAUHAUS BRIDGE tower copperpl. st. steel 8 holes 5/8", w/out product tubes, w/out displays

Brauhaus è disponibile:

- in acciaio lucido e ramato satinato
- attacco rubinetto 5/8"
- kit illuminazione
- kit tubi di alimentazione e ricircolo 7x8mm, 6x7mm e 5x6mm (USA standard)

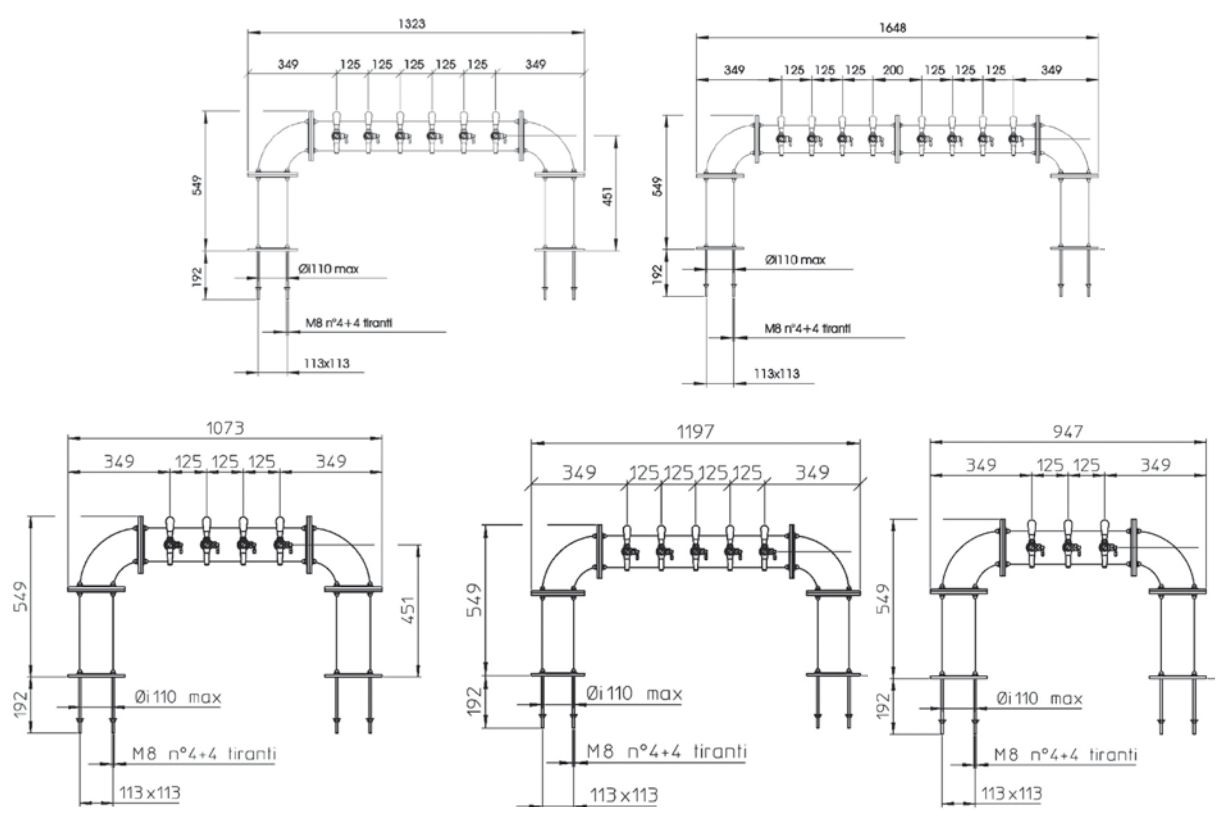
Brauhaus is available:






- in polished stainless steel and matt copper plated st. steel
- 5/8" tap connection
- lighting kit
- with product and recirculation tubing kit 7x8mm, 6x7mm and 5x6mm (USA standard)

colonne in acciaio inox - st. steel towers



Ø195mm ←

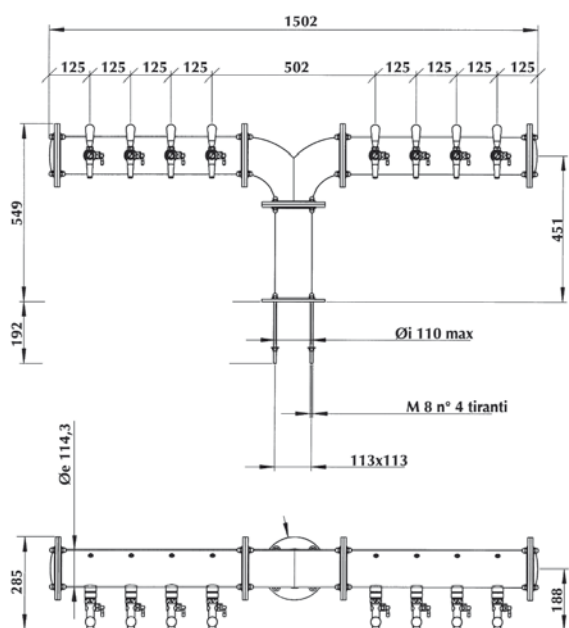


-  st. steel/inox
- 
-  3-4-5-6-8 ways/vie
- 
- 

BRAUHAUS "Y" SHAPED - A "Y"

Cod. 42954

Colonna mod. BRAUHAUS A "Y"
inox lucido 8 fori 5/8" senza tubi
di alimentazione, senza fari
**BRAUHAUS "Y" tower polished
st. steel 8 holes 5/8" w/out
product tubes, w/out displays**



Brauhaus è disponibile:

- in acciaio lucido e ramato satinato
- attacco rubinetto 5/8"
- kit illuminazione
- kit tubi di alimentazione e ricircolo 7x8mm, 6x7mm e 5x6mm (USA standard)

Brauhaus is available:

- in polished stainless steel and matt copper plated st. steel
- 5/8" tap connection
- lighting kit
- with product and recirculation tubing kit 7x8mm, 6x7mm and 5x6mm (USA standard)



st. steel/inox

6-8
ways/vie

BRAUHAUS FLAG SHAPED - A BANDIERA

Cod. 36332

Colonna mod. BRAUHAUS A BANDIERA inox lucido 4 fori 5/8" senza tubi di alimentazione, senza fari

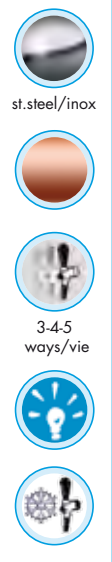
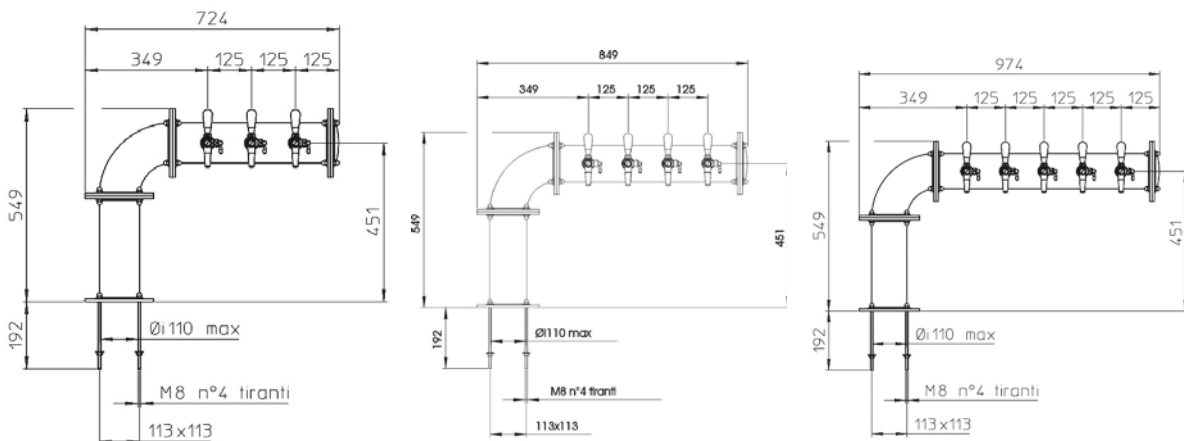
BRAUHAUS FLAG tower polished st. steel 4 holes 5/8" w/out product tubes, w/out displays

Brauhaus è disponibile:

- in acciaio lucido e ramato satinato
- attacco rubinetto 5/8"
- kit illuminazione
- kit tubi di alimentazione e ricircolo 7x8mm, 6x7mm e 5x6mm (USA standard)

Brauhaus is available:

- in polished stainless steel and matt copper plated st. steel
- 5/8" tap connection
- lighting kit
- with product and recirculation tubing kit 7x8mm, 6x7mm and 5x6mm (USA standard)



st. steel/inox

3-4-5 ways/vie

UN SISTEMA MODULARE E FLESSIBILE A MODULAR AND FLEXIBLE SYSTEM

La colonna Caravel è stata progettata con sistema modulare che consente di aggiungere con facilità rubinetti e cambiare brand direttamente in loco.

Miglior design italiano, line eleganti, selezione dei materiali di migliore qualità. Performance eccellenti con ricircolo fino ai rubinetti.

Caravel Tower was designed with a modular system allowing to easily add taps and brands directly on site.

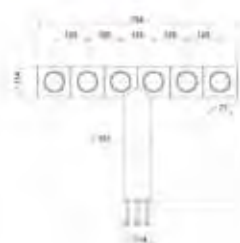
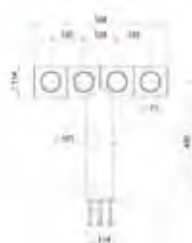
Best Italian design, elegant lines, selection of highest quality materials. Best performances with recirculation up to the taps.



2 taps
2 rubinetti

4 taps
4 rubinetti

6 taps
6 rubinetti



Celli ha sviluppato un sistema per mantenere le linee birra refrigerate fino al rubinetto. Si tratta di tecnologia importantissima per chi è attento alla qualità del prodotto che offre ai propri clienti.

I vantaggi dei rubinetti refrigerati sono numerosi:

- Riduce il quantitativo di schiuma durante la prima erogazione
- La temperatura della birra è sempre ottimale
- Si rallenta la proliferazione batterica

Come è possibile vedere nell'esploso, si tratta di uno scambiatore termico in ottone che essendo saldato con il tubo di ricircolo (acqua o glicole) permette il trasferimento di freddo fino al rubinetto. La grande novità è che questo sistema consente la refrigerazione del rubinetto evitando la condensazione del corpo della colonna. Come si può osservare nella foto sotto, infatti, la boccola, fissata al corpo della colonna tramite due viti frontali, è isolata con taglio termico.

Per questa soluzione è stata depositata una domanda di brevetto.

Il Cold Kit è disponibile su richiesta (quantità minima ordine: 30 pezzi) su tutte le colonnine BRAHAUS, HAVANA, TUBE, AZUR, WAVE, ZENIT, MOON, ROMANTIC e anche per le recenti versioni EOS a T.

Celli has developed a new system in order to keep the beer lines cold right up to the tap. Celli believe this technology is extremely important for those who want to provide their customers with a quality product.

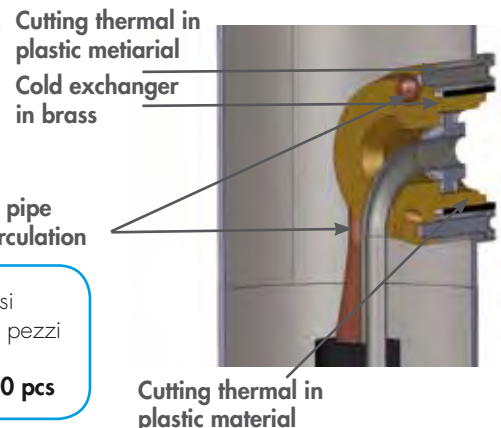
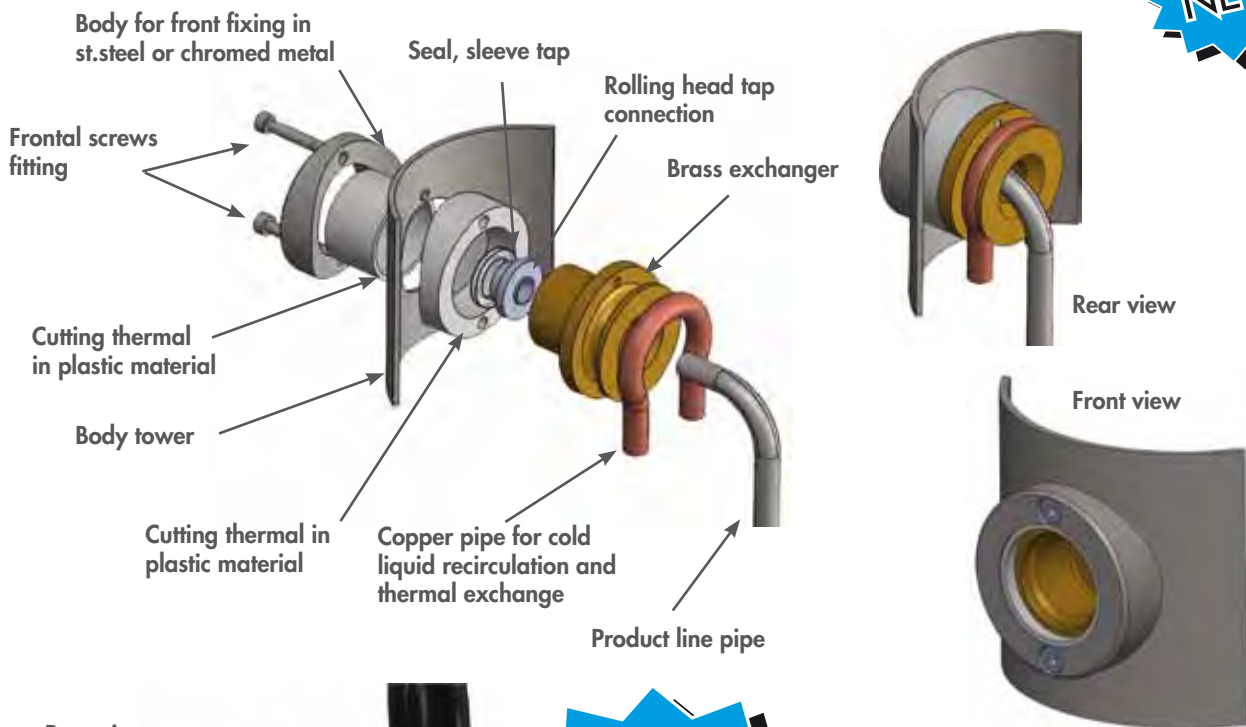
The benefits of the refrigerated taps are numerous:

- It reduces the amount of head during first dispensing
- The temperature of the beer is always optimal
- The proliferation of bacteria slows down

As we can see in the exploded drawing, it has to do with a brass heat exchanger that because it is welded to the recirculation pipe (water or glycol) it allows the cold to be transferred right up to the tap. The big news is that this system allows you to cool the tap without having any condensation on the body of the tower. As we can see in the photo below, the bushing fixed to the body of the tower by means of two front screws is isolated with a thermal cut.

A patent application has been filed for this solution.

The Cold Kit is available upon request (minimum order quantity 30 pcs.) on all the BRAHAUS, HAVANA, TUBE, AZUR, WAVE, ZENIT, MOON, ROMANTIC towers and also for the recent EOS T versions.



Per colonne provviste di cold kit si richiede un ordine minimo di 30 pezzi
The minimum order quantity of towers with cold kit system is 30 pcs



ZERO TECH

EXTRA COLD HAS NEVER BEEN SO COOL

Zero Tech is Celli's revolutionary system to freeze the towers and to produce extra cold beer with no need of a secondary cooler

Zero Tech è il sistema rivoluzionario di Celli per ghiacciare le colonne e per ottenere birra extra cold senza il bisogno di un impianto secondario



Zero Tech does not require a dedicated cooler for forming the ice on the tower. ZeroTech allows an incredible precision and definition of the ice forming along the tower lines

Xero Tech non richiede un impianto dedicato alla formazione del ghiaccio sulla Colonna. ZeroTech consente una incredibile precisione e definizione nella ghiacciatura lungo le linee della colonna



COLONNE EFFETTO CONDENSA E ICE TOWERS ICE & CONDENSATION EFFECT

L'effetto condensa è ottenibile su richiesta per
tutte le colonne Celli Ice

**Wet effect is available on demand for all
Celli Ice towers**



COLONNE EFFETTO ICE

• CONDIZIONI AMBIENTALI OTTIMALI

Temperatura ambiente inferiore a 25°C - umidità relativa superiore al 35%.

Temperature superiori e livelli di umidità inferiori potrebbero causare la formazione del ghiaccio sulla colonnina in modo irregolare.

• MASSA DELLA COLONNINA

Maggiori sono le dimensioni della colonnina, maggiori dovranno essere la potenza refrigerante e la portata della pompa di ricircolo del glicole; una colonnina di massa elevata scambia molto calore con l'ambiente circostante quindi è più difficile da congelare soprattutto a temperature elevate.

Colonnine di massa elevata: Brauhaus, Maya a ponte, Havana.
Colonnine di massa media: Cobra Plus Large 2 Vie, Cobra Plus B3/B4, Falco, Eos, Maya 1 Via, Lotus.

Colonnine di massa piccola: Cobra Plus Large 1 Via, Starlight, Valy, Ery, Extreme.

Nel caso in cui si installino più colonnine in serie, mettere per prima quella con massa maggiore.

• INSTALLAZIONE DELLA COLONNINA

Evitare l'esposizione della colonnina a correnti d'aria, a luce diretta di faretti o ad altre fonti di calore.

Isolare bene il collegamento al pitone per evitare formazione di condensa.

Prevedere una base per la raccolta della condensa e dell'acqua al momento dello scongelamento.

• PITONE DI RICIRCOLO DEL GLICOLE

Con isolamento di spessore minimo 19mm e più corto possibile.

• POMPA DI RICIRCOLO

Deve avere portata e prevalenza adeguate alle condizioni di installazione (alte portate in caso di masse, temperature ambiente e lunghezza pitone elevate).

• TIPO DI GLICOLE E DILUIZIONE

L'utilizzo di fluidi troppo viscosi riduce la portata della pompa di ricircolo e quindi la qualità del raffreddamento della colonnina. Il punto di congelamento del glicole non deve essere inferiore a -25/-30°C. Si raccomanda l'utilizzo dei fluidi forniti dalla CELLI SpA selezionati per questo tipo di applicazione (tipo atossico e inodore).

• TARATURA DEL TERMOSTATO

Normalmente la taratura a -5°C è sufficiente per ottenere l'effetto ICE con colonnine di medie dimensioni nelle condizioni ideali di installazione. A temperatura ambiente intorno ai 22°C è possibile ottenere l'effetto ICE su colonnine di piccole dimensioni anche con temperatura del glicole superiore (es. -3°C) se la macchina refrigerante è nelle immediate vicinanze della colonnina.

• POTENZA DELL'IMPIANTO REFRIGERANTE

Deve essere adeguata al carico termico (massa della colonnina, temperatura ambiente, lunghezza del pitone).

• PERICOLO DI CONGELAMENTO DELLA BIRRA

La temperatura di congelamento della birra dipende dal contenuto alcolico della stessa. Per un suo calcolo approssimato si può utilizzare la seguente formula:

Punto di congelamento (°C) della birra = $(-0,42 \times A) + 0,2$

Dove A è la % di contenuto di alcool.

Una birra con contenuto di alcool del 5% congelerà quindi intorno ai -2°C.

Occorre tenere presente che se nella vasca della macchina refrigerante il glicole è a -4/-5°C, esso circolerà all'interno della colonnina intorno ai -2/-3°C (dispersione nel pitone e nella colonnina). Una birra con contenuto alcolico del 5% nel tubo a diretto contatto con il glicole potrebbe congelare se la temperatura del glicole fosse inferiore a -2/-3°C.

Nei casi in cui, per ottenere l'effetto ICE, fosse necessario scendere con la temperatura del glicole nella macchina sotto i -4/-5°C (ad esempio temperatura ambiente elevata), si raccomanda di utilizzare colonnine con sistema tubo in tubo o a doppia camera M30.

TOWERS ICE EFFECT

• OPTIMAL AMBIENT CONDITIONS:

Ambient temperature lower than 25°C - humidity higher than 35%.

Higher temperatures and lower humidity levels might cause the irregular formation of ice on the tower.

• TOWER MASS

Greater tower dimensions need higher power of cooler and flow rate of recirculation pump of the glycol; a high mass tower exchanges a great quantity of heat with the surrounding environment, therefore it is more difficult to freeze and particularly at high temperatures.

High mass towers: Brauhaus, Maya Bridge Tower, Havana.

Medium mass towers: Cobra Plus Large 2 Ways, Cobra Plus B3/B4, Falco, Eos, Maya 1 Way, Lotus.

Low mass towers: Cobra Plus Large 1 Line, Starlight, Valy, Ery, Extreme.

In case of an installation of more towers in series, the one with higher mass has to come first.

• TOWER INSTALLATION

Avoid exposition of the tower to blast, direct spot light and other heat sources.

Make sure the connection to the Python is well insulated in order to avoid the formation of condensate.

Provide a basis for condensate and water collection at the time of defrosting.

• PYTHON FOR GLYCOL RECIRCULATION

With a minimum insulation of 19mm and as shortest as possible.

• RECIRCULATION PUMP

It must have flow rate and lift capacity appropriate to installation conditions (high flow rates in case of high masses, ambient temperatures and python length).

• GLYCOL TYPOLOGY AND DILUTION

Usage of too much viscous fluids reduces flow rate of recirculation pump and consequently cooling quality of the tower. The freezing temperature of the glycol has not to be lower than -25/-30°C. It is suggested the usage of fluids supplied by Celli Spa selected for this kind of application (odourless and atoxic type).

• THERMOSTAT SETTING

-5°C setting is normally sufficient to obtain ICE effect with medium dimension towers in ideal installation conditions. Around 22°C at ambient temperature is possible obtaining ICE effect on little dimension towers, even with higher glycol temperature (ex.-3°C) if the cooler is very close to the tower.

• POWER OF COOLER

It must comply with thermal charge (tower mass, ambient temperature, python length).

• DANGER OF BEER FREEZING

Beer freezing temperature depends on its alcoholic content. The following formula can be used to get an approximate calculation:

Beer freezing temperature (°C) = $(-0,42 \times A) + 0,2$

A as the % of alcohol content.

One beer with 5% alcohol content will freeze around -2°C.

It must be taken into consideration that, if the glycol is -4/-5°C in the cooler tank, it will circulate inside the tower around -2/-3°C (dispersion in the python and in the tower). One beer with an alcoholic content of 5% in the tube in direct contact with the glycol might freeze if the glycol temperature was lower than -2/-3°C.

In cases where, to obtain ICE effect, it would be necessary getting lower than -4/-5°C with the glycol temperature in the cooler (for instance, high ambient temperature) it is recommended to use towers with a special "tube in tube" or M30 double chamber system.

SISTEMA TUBO NEL TUBO E A DOPPIA CAMERA (M30)

Per evitare il congelamento della birra, della soluzione detergente impiegata per la pulizia delle linee o dell'acqua di risciacquo, è stato messo a punto uno speciale sistema che consiste in due tubi uno dentro l'altro. In quello più interno scorre la birra, quello più esterno funge da protezione creando una camera d'aria tra i due tubi che impedisce il congelamento della birra nel tubo interno anche quando il glicole si trova a -5°C. Sono disponibili due tipologie di questa tecnologia che si distinguono per il diametro dei tubi e per il sistema di tenuta nella zona del rubinetto.

Il sistema denominato M30 "doppia camera" (disponibile su alcuni modelli di colonne) presenta un tubo esterno di diametro tale da consentire l'inserimento di un tubo birra di plastica con diametro esterno fino a 11 mm. In questo caso si possono utilizzare rubinetti standard.

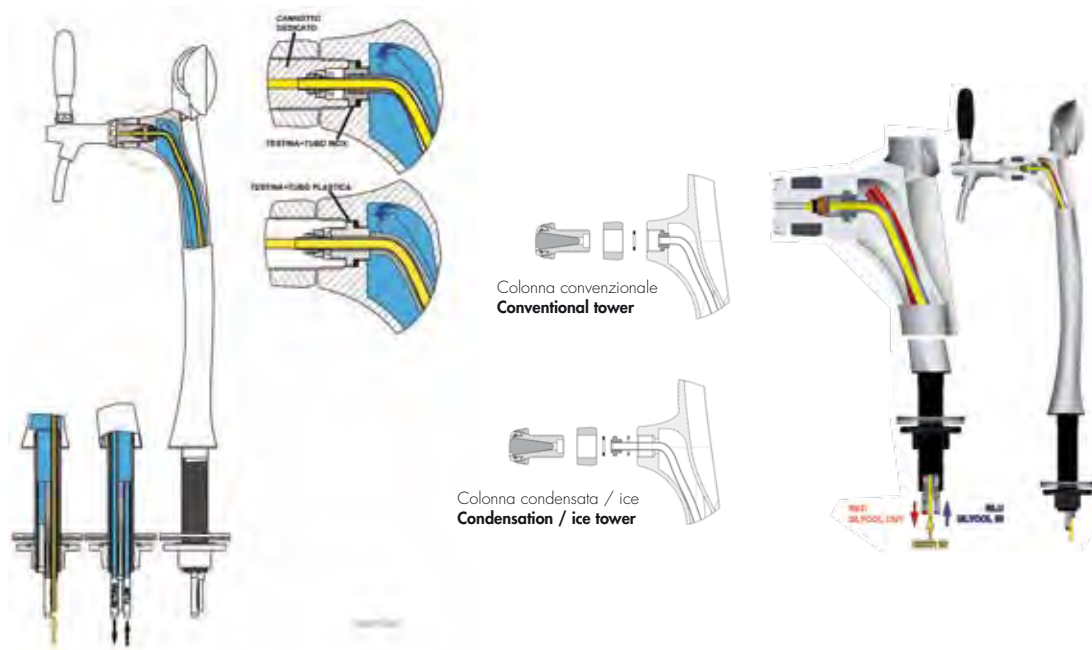
Il sistema "tubo in tubo" alternativo all'M30 può essere utilizzato in qualsiasi colonna ICE e consente l'utilizzo di un tubo birra di plastica di diametro esterno massimo di 8 mm. In questo caso il rubinetto deve essere provvisto di cartuccia John-Guest per il collegamento al tubo birra.

TUBE IN TUBE SYSTEM AND DOUBLE CHAMBER (M30)

In order to prevent not only beer but also detergent used to clean the WAYS and rinse water, from freezing in the presence of glycol, Celli has studied a special system which consists in 2 tubes one inside the other. Beer flows in the inner tube, while the external one protects the beer line creating a special "air chamber" between the tubes which avoids the freezing of the beer even when glycol is at -5°C. There are 2 tube in tube system typologies, which depend on the diameter of the tubes used and tap connection.

The system called M30 double chambre is available only on some tower models. It is characterized by an external tube with a larger diameter which is suitable to put inside a beer plastic line tube up to 11 mm o.d. In this case it is possible to use standard taps.

The alternative Tube in Tube system, which can be used on all ICE tower models, is characterized by a thinner external tube which is suitable to put inside a beer plastic line tube up to 8 mm o.d. In this case the tap must be provided of JG cartridge.



CANNOTTI FISSAGGIO COLONNE - ICE SYSTEM®

Questo cannotto prevede un sistema brevettato che consente l'inondazione della colonna per ottenere l'effetto ICE. Sono disponibili 3 diametri diversi per soddisfare le varie esigenze del mercato: 1", 1,5" e 2".

Il cannotto è ottenuto per stampaggio a iniezione di un materiale plastico resistente alle normali condizioni di utilizzo. L'utilizzo della plastica riduce il trasferimento di calore e quindi la formazione di condensa rispetto ai cannotti di metallo. La filettatura del cannotto di plastica lo rende compatibile con tutte le colonnine CELLI. Sono disponibili kit di conversione che permettono al cliente di trasformare alcune colonnine non ICE nella versione ICE.



PLASTIC SHAFTS FOR ICE TOWERS - ICE SYSTEM®

This patented shaft system enables the tower to be flooded so as to obtain ICE effect. Three types of shaft diameter are available in order to satisfy all the different market needs: 1, 1,5 and 2 inches.

The shaft is injection moulded from a special material to guarantee a resistant anchorage.

The use of plastic reduces heat transfer and therefore creates less condensation than a classic metal shaft.

The plastic shaft thread complies with all Celli towers. Conversion kits are available in order to convert a standard tower to an Ice version one.



5/8" 1/2"

**Cod. 80239**

Colonna mod. VALY 1 via ICE
ottone cromato tubi 7x8 + ricircolo
glicole + medaglione
led bianco/blu

**VALY tower 1 way ICE chromed
brass 7x8 al. tubes + glycol
recirculation + led badge holder
white/blue**

Cod. 80240

Colonna mod. VALY 1 via ICE
ottone cromato tubi 5x6 + ricircolo
glicole + medaglione
led bianco/blu 12V

**VALY tower 1 way ICE chromed
brass 5x6 al. tubes + glycol
recirculation + led badge holder
white/blue 12V**



COBRA® ICE

Cod. 58307

Colonna mod. COBRA PLUS
LARGE ICE 1 via ottone cromato
con tubo inox d. 7x8mm 5/8" con
faro led

**COBRA PLUS LARGE ICE tower 1
way chromepl. brass with st.steel
tube d. 7x8mm 5/8" with led light**

Per basi raccogliidensa colonne 1 via -
vedi pag. 102

**For bases with condensation
drainage see page 102**

Cod. 58320

Colonna mod. COBRA PLUS 2 ICE
ottone cromato con tubi inox
d. 7x8mm 5/8" con fari led

**COBRA PLUS 2 ICE tower
chromepl. brass with st.steel tubes
d. 7x8mm 5/8" with led light**

Cod. 58329

Colonna mod. COBRA B3 ICE
ottone cromato con tubi inox
d. 7x8mm 5/8" con fari led

**COBRA B3 ICE tower chromepl.
brass with st.steel tubes
d. 7x8mm 5/8" with led light**



**US VERSION
AVAILABLE**

COBRA® B4 ICE



Cod. 58249

Colonna mod. COBRA B4 ICE
ottone cromato con tubi inox
d. 7x8mm 5/8"

**COBRA B4 ICE tower chromepl.
brass with st.steel tubes
d. 7x8mm 5/8"**



5/8" 1/2"



COBRA® ICE TUBE IN TUBE COBRA® ICE TUBO NEL TUBO

Cod. 67604

Colonna mod. COBRA PLUS
LARGE ICE 1 via ottone cromato
con sistema tubo nel tubo 3/16
filetto 5/8

**COBRA PLUS LARGE ICE tower 1
way chromepl. brass with tube in
tube system 3/16, thread 5/8**



*Cobra ICE available also with
tube in tube system*
**Cobra ICE disponibile anche nel
sistema tubo nel tubo**

Cod. 72361

Colonna mod. COBRA PLUS
LARGE ICE 1 via ottone cromato
con sistema tubo nel tubo 3/16
filetto 1/2 con fari led

**COBRA PLUS LARGE ICE tower 1
way chromepl. brass with tube
in tube system 3/16, thread 1/2
with led spot**

Cod. 71479

Colonna mod. COBRA PLUS 2 ICE
2 vie ottone cromato con sistema
tubo nel tubo 3/16 filetto 1/2 con
fari led

**COBRA PLUS 2 ICE tower 2 ways
chromepl. brass with tube in tube
system 3/16, thread 1/2 with led
spots**

Cod. 71480

Colonna mod. COBRA B-3 ICE
3 vie ottone cromato con sistema
tubo nel tubo 3/16 filetto 1/2 con
fari led

**COBRA B3 ICE tower 3 ways
chromepl. brass with tube in tube
system 3/16, thread 1/2 with led
spots**

RUBINETTI PER COLONNE COBRA CON SISTEMA TUBO NEL TUBO:
TAPS FOR COBRA TOWERS WITH TUBE IN TUBE SYSTEM:

Cod. 58935

Rubinetto FC4 ottone cromato con
ritorno molla senza compensatore
beccuccio acciaio e canotto
1/2x14xJG3/16

**Fc4 tap, chromepl. Brass with
compensator, st. steel spout and
shaft 1/2x14xJG3/16**

Cod. 74612

Rubinetto FC4 ottone dorato con
ritorno molla senza compensatore
beccuccio acciaio e canotto
1/2x14xJG3/16

**Fc4 tap, goldpl. Brass with
compensator, st. steel spout and
shaft 1/2x14xJG3/16**

DISTANZIALE:
SPACER:

Cod. 48858

Distanziale bombato nero per
rubinetto d. es 39,4/D int. 23
**Black plastic distancepiece for
beertap**

ERY ICE

Cod. 64470

Colonna mod. ERY ICE ottone
cromato con tubo inox d. 7x8mm
5/8" con medaglione luminoso +
placca

**ERY ICE tower chromepl. brass
with st. steel tube d. 7x8mm 5/8"
with led badge holder**



5/8" 1/2"



Lotto minimo di acquisto 100pz
Minimum order batch 100pcs

FALCO ICE

Cod. 58304

Colonna mod. FALCO ICE ottone cromato con tubi inox d. 7x8mm 5/8" luminosa

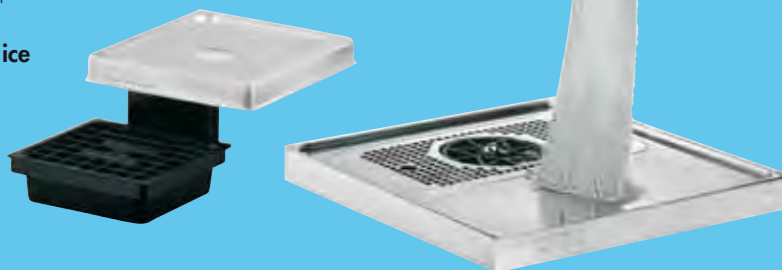
FALCO ICE tower chromepl.brass with stainless steel tubes d. 7x8mm 5/8" with light



Cod. 62741

Kit morsetto eco + base F48 specifico per colonna Falco Ice + raccogliogocce in plastica

Clamp kit + base h48 for Falco ice tower + plastic driptray



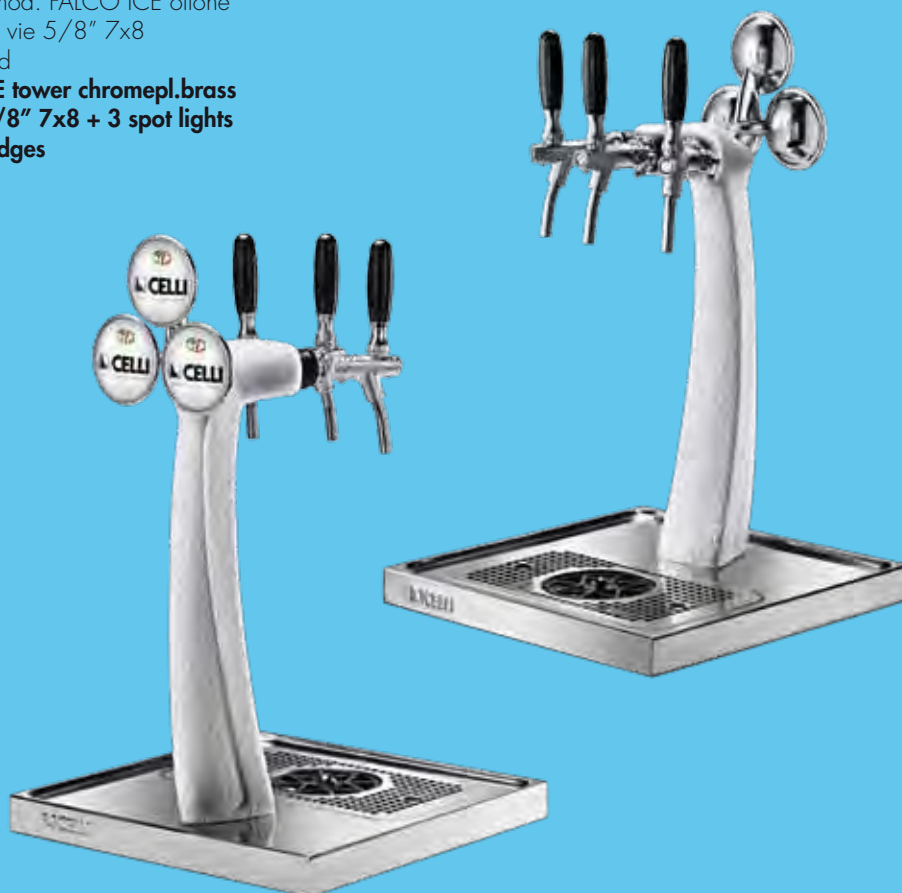
5/8" 1/2"

FALCO ICE 3 WAYS - 3 VIE

Cod. 58330

Colonna mod. FALCO ICE ottone cromato 3 vie 5/8" 7x8 + 3 fari led

FALCO ICE tower chromepl.brass 3 ways 5/8" 7x8 + 3 spot lights plastic badges



5/8" 1/2"



2-3 ways/vie





5/8" 1/2"



Available also version with
double chamber (M30)
Disponibile nella versione
con doppia camera (M30)

**Cod. 58243**

Colonna mod. EOS ICE ottone cromato con tubo inox d. 7x8mm 5/8" con placca illuminata a led
EOS ICE tower chromepl. brass with st.steel tubes d. 7x8mm 5/8" with illuminated lens

Cod. 64876

Colonna mod. EOS ICE M30 ottone cromato 5/8" con placca anonima led bianco
EOS ICE M30 tower chromepl. brass with neutral plate and white led

Cod. 66536

Colonna mod. EOS ICE M30 ottone cromato 5/8" con placca anonima led bianco/blu
EOS ICE M30 tower chromepl. brass 5/8" with neutral plate and white/blue led

STARLIGHT ICE

Cod. 56644

Colonna mod. STARLIGHT ICE alluminio anodizzato perla con tubi inox d. 7x8mm 5/8" illuminazione led laterale e superiore, sfera in ottone cromato satinato
STARLIGHT ICE tower matt anodized aluminium with st.steel tubes d. 7x8mm 5/8" upper and lateral led illumination, matt chromed brass ball

Disponibile:

- foro rubinetto 1/2"
- personalizzazione tramite tampografia o taglio laser

Available:

- tap connection 1/2"
- branding by mean of tampography or laser cut

Cod. 54502

Pomello alluminio satinato
Satinfinished handle



Lotto minimo di acquisto 50pz
Minimum order batch 50pcs

Per basi raccoglicondensa colonne 1 via - vedi pag. 102
For bases with condensation drainage see page 102



1-2 ways/vie



MAYA ICE 1 WAY - 1 VIA

Cod. 62146

Colonna mod. MAYA ICE 1 via
ottone cromato con tubo Valpar
d. 6,7x9,5mm 5/8" illuminata con
medaglione led

**MAYA ICE tower 1 way in
chromepl. brass with Valpar tubes
d. 6,7x9,5mm 5/8" illuminated
with led**

Lotto minimo di acquisto 50pz
Minimum order batch 50pcs



5/8" 1/2"



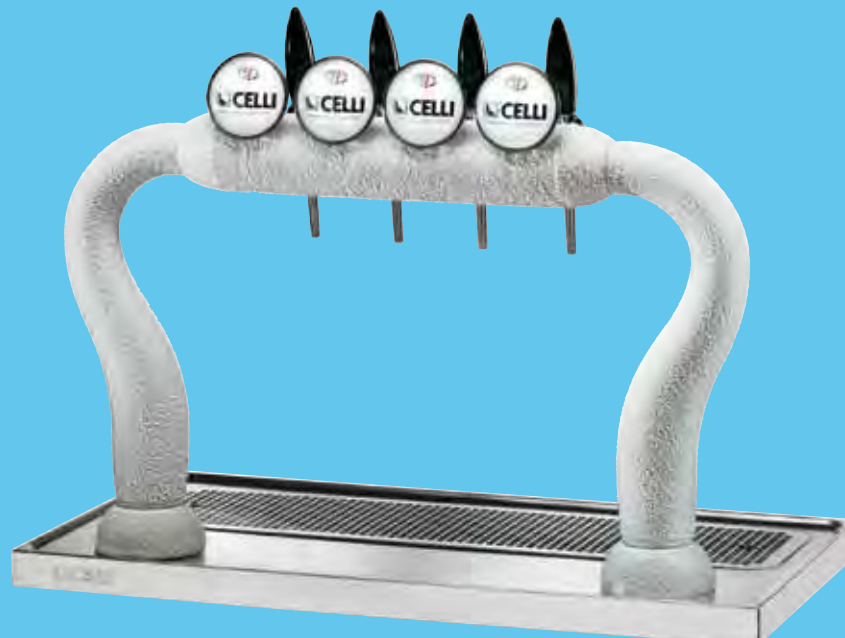
MAYA ICE 4 WAYS - 4 VIE

Cod. 57050

Colonna mod. MAYA A PONTE
ICE 4 vie ottone cromato con
tubo Valpar d. 6,7x9,5mm 5/8"
illuminata con medaglione led

**MAYA BRIDGE ICE tower 4 ways
chromepl. brass with Valpar tubes
d. 6,7x9,5mm 5/8" illuminated
with led**

Lotto minimo di acquisto 30pz
Minimum order batch 30pcs



5/8" 1/2"





5/8" 1/2"



EXTREME ICE

Cod. 58780

Colonna mod. EXTREME ICE ottone cromato con tubo inox d. 7x8mm 5/8" con medaglione luminoso + placca

EXTREME ICE tower chromepl. brass with st. steel tube d. 7x8mm 5/8" with led badge and badge holder



DOUBLE CHAMBER (M30) ICE SYSTEM
SISTEMA ICE CON DOPPIA CAMERA M30

LOTUS ICE

Cod. 64881

Colonna mod. LOTUS ICE M30 ottone cromato con tubo inox d. 7x8mm 5/8" con medaglione luminoso + placca

LOTUS ICE M30 tower chromepl. brass with st. steel tube d. 7x8mm 5/8" with led badge holder



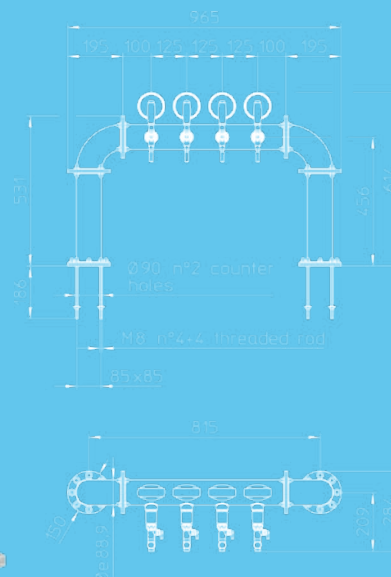
5/8" 1/2"



BRAUHAUS 90 ICE



Available only version with
tube in tube system
Disponibile solo nel sistema
tubo nel tubo



5/8" 1/2"



3-5-6
ways/vie



Cod. 74238

CAPI-2

Colonna mod. BRAUHAUS A PONTE ICE 3 vie d. 90 con sistema tubo nel tubo 5/16" filetto da 1/2 medaglioni bifacciali led **BRAUHAUS ICE tower bridge 3 ways tower d. 90 with tube in tube system 5/16" thread 1/2 led bifacial badge holders**

Cod. 74900

Colonna mod. BRAUHAUS A PONTE ICE 4 vie d. 90 con sistema tubo nel tubo 5/16" filetto da 1/2 medaglioni bifacciali led **BRAUHAUS ICE tower bridge 4 ways tower d. 90 with tube in tube system 5/16" thread 1/2 led bifacial badge holders**

Cod. 74903

Colonna mod. BRAUHAUS A PONTE ICE 5 vie d. 90 con sistema tubo nel tubo 5/16" filetto da 1/2 medaglioni bifacciali led **BRAUHAUS ICE tower bridge 5 ways tower d. 90 with tube in tube system 5/16" thread 1/2 led bifacial badge holders**

Cod. 74218

Colonna mod. BRAUHAUS A PONTE ICE 6 vie d. 90 con sistema tubo nel tubo 5/16" filetto da 1/2 medaglioni bifacciali led **BRAUHAUS ICE tower bridge 6 ways tower d. 90 with tube in tube system 5/16" thread 1/2 led bifacial badge holders**

TAPS FOR BRAUHAUS TOWERS WITH TUBE IN TUBE SYSTEM:

RUBINETTI PER COLONNE BRAUHAUS CON SISTEMA TUBO NEL TUBO:

Cod. 64990

Rubinetto FC4 inox con ritorno molla con compensatore beccuccio acciaio 1/2x47xJG5/16
Fc4 tap, st. steel self closing device with compensator, st. steel spout 1/2x47xJG5/16

Cod. 45743

Rubinetto FC4 ottone cromato con ritorno molla con compensatore beccuccio acciaio 1/2x47xJG5/16
Fc4 tap, chromeplated brass self closing device with compensator, st. steel spout 1/2x47xJG5/16

Cod. 51370

Rubinetto FC4 ottone dorato con ritorno molla con compensatore beccuccio acciaio 1/2x47xJG5/16
Fc4 tap, goldplated brass self closing device with compensator, st. steel spout 1/2x47xJG5/16



SPACER:

DISTANZIALE:

Cod. 74226

Distanziale plastica nero
Black plastic distancepiece

HAVANA ICE



5/8" 1/2"



3-4-5
ways/vie



Cod. 67945

Colonna mod. HAVANA ICE 4
vie inox con tubo inox d. 7x8mm
5/8" con 4 fari led

**HAVANA ICE tower 4 ways in
st. steel tube d. 7x8mm 5/8" with
4 led spots**



Available also version with
tube in tube system
Disponibile anche nel sistema
tubo nel tubo



Cod. 75461

Colonna mod. HAVANA ICE 4
vie inox con sistema tubo nel tubo
3/16" filetto 5/8" con fari led

**HAVANA ICE tower 4 ways with
tube in tube system 3/16" thread
5/8" with led spots**

Cod. 71598

Colonna mod. HAVANA ICE 5
vie inox con sistema tubo nel tubo
3/16" filetto 5/8" con fari led

**HAVANA ICE tower 5 ways with
tube in tube system 3/16" thread
5/8" with led spots**

TAPS FOR HAVANA ICE TOWERS WITH TUBE IN TUBE SYSTEM:

RUBINETTI PER COLONNE HAVANA ICE CON SISTEMA TUBO NEL TUBO:

Cod. 58935

Rubinetto FC4 ottone cromato con
ritorno molla senza compensatore
beccuccio acciaio e canotto
1/2x14xJG3/16

**Fc4 tap, chromepl. Brass with
compensator, st. steel spout and
shaft 1/2x14xJG3/16**

Cod. 74612

Rubinetto FC4 ottone dorato con
ritorno molla senza compensatore
beccuccio acciaio e canotto
1/2x14xJG3/16

**Fc4 tap, goldpl. Brass with
compensator, st. steel spout and
shaft 1/2x14xJG3/16**

DISTANZIALE:
SPACER:

Cod. 48858

Distanziale bombato nero per
rubinetto d. es 39,4/D int. 23
**Black plastic distancepiece for
beertap**

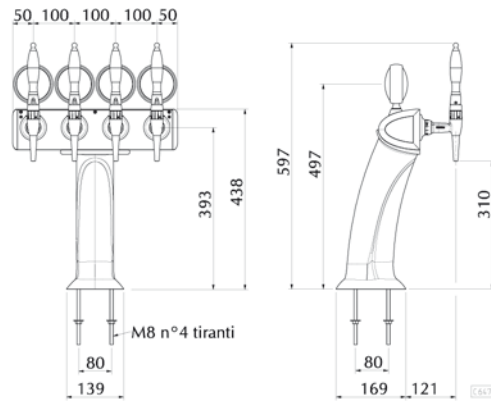


**PRE-MIX
POST-MIX**

Con foratura universale
With universal holes



3-4-5-6-8
ways/vie



cod. 62409	3 vie/ ways
cod. 62410	4 vie/ ways
cod. 62411	5 vie/ ways
cod. 62412	6 vie/ ways
cod. 62413	8 vie/ ways



Cod. 54508

Medaglione bifacciale rotondo
luminoso
**Round bifacial led light badge
holder**

Cod. 849

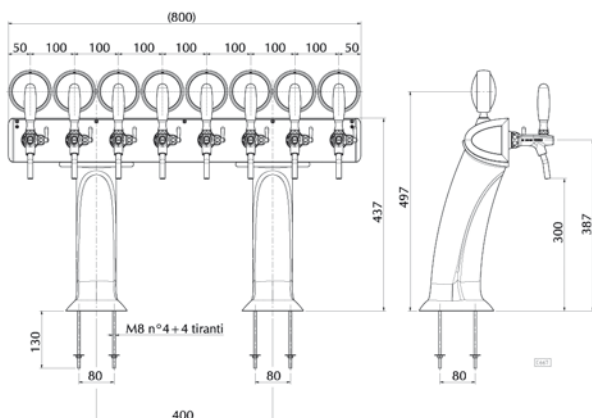
Medaglione bifacciale non
luminoso
Round bifacial led badge holder

Cod. 61047

Distanziale per medaglioni
bifacciali non luminosi
**Fixing kit for not illuminated
plateholder**

Disponibile:
- in alluminio cromato perlato
- foratura universale (standard), forature uniche per valvole,
rubinetti birra e pre-mix

Available:
- in **matt chrome-plated aluminium**
- **universal holes (standard), holes only for valves, beer
and pre-mix taps**





Colonna mod. ADRIA neutra a 4-6-8 vie, senza valvole e senza pitone. Foratura universale
ADRIA tower blank 4-6-8 ways w/out valves and w/out python, universal holes

Cod. 69862

Colonna mod. ADRIA anonima per 4 vie con raccogliocce, 40x18x3
ADRIA tower no branding for 4 taps/valves with drip tray 40x18x3

Cod. 69864

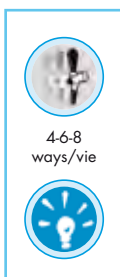
Colonna mod. ADRIA anonima per 6 vie con raccogliocce, 50x22x3
ADRIA tower no branding for 6 taps/valves with drip tray 50x22x3

Cod. 69863

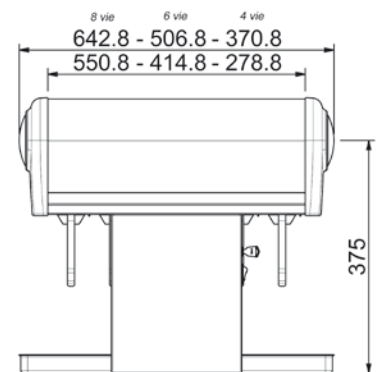
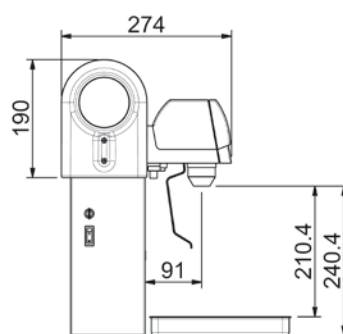
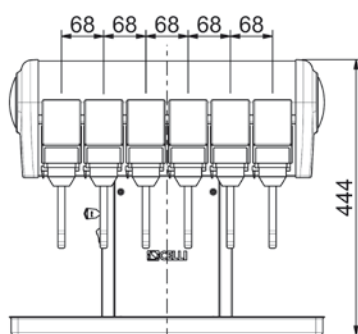
Colonna mod. ADRIA anonima per 8 vie con raccogliocce, 60x22x3
ADRIA tower no branding for 8 taps/valves with drip tray 60x22x3



**PRE-MIX
POST-MIX**



4-8 ways/vie



FLEXA STAR

Cod. 54708

FLEXA STAR neutra 1 via senza rubinetto, con tubi, illuminazione led bifacciale

FLEXA STAR no brand 1 way without tap, with tubing, with 2-sides led lightening

Cod. 54709

FLEXA STAR neutra 2 vie senza rubinetto, con tubi, illuminazione led bifacciale

FLEXA STAR no brand 2 ways without tap, with tubing, with 2-sides led lightening

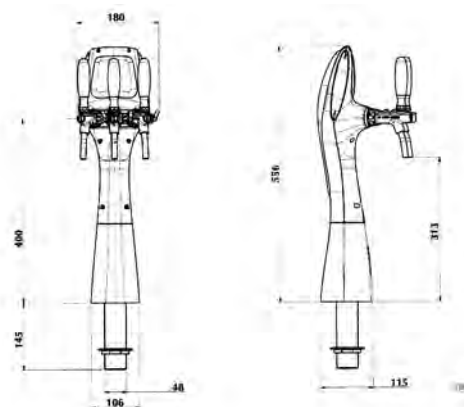
Cod. 54710

FLEXA STAR neutra 3 vie senza rubinetto, con tubi, illuminazione led bifacciale

FLEXA STAR no brand 3 ways without tap, with tubing, with 2-sides led lightening

Versione standard: corpo e basamento grigio scuro, cornice lato cliente cromato

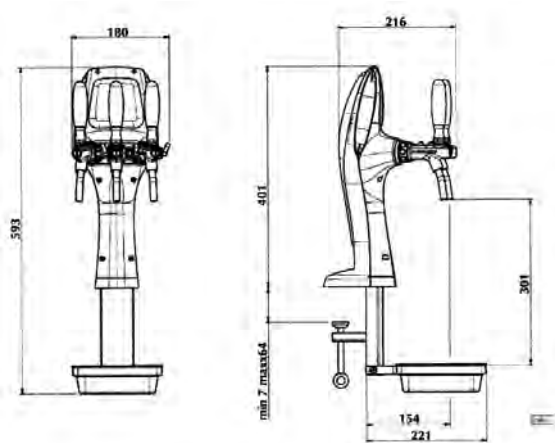
Standard version: body and basement in dark grey, frame on customer's side in chrome



1-2-3
ways/vie



FLEXA STAR CLAMP FIXING - A MORSETTO



1-2-3
ways/vie



CASK BOTTOM - FONDI BOTTE



759

Cod. 759

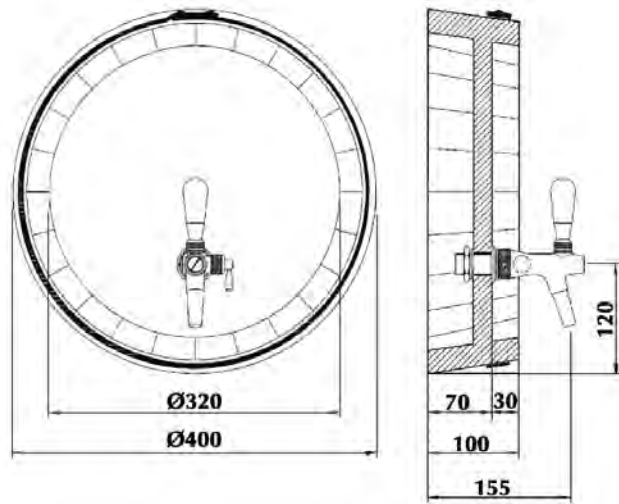
Fondo botte in legno chiaro con cerchio nero senza fori
Clear wood cask bottom with black ring w/out holes



761

Cod. 761

Fondo botte in legno tinto scuro con cerchio nero senza fori
Dark wood cask bottom with black ring w/out holes



OLD PUB



**PORCELLANA
 PORCELAIN**

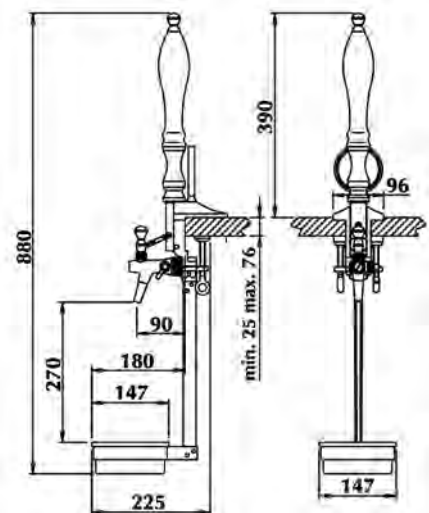
988



Cod. 757

Colonna mod. POMPA OLD PUB con rubinetto compensatore ottone dorato, raccogliogocce, pomello porcellana 988

OLD PUB BEER tower with goldplated brass compensator tap, drip tray, handle 988



FEELING - TABLE DISPENSER - DISPENSER DA TAVOLO

Cod. 54707

FEELING dispenser grigio antracite con portaghiaccio e rubinetto
Dispenser FEELING grey with ice container and tap

Cod. 60911

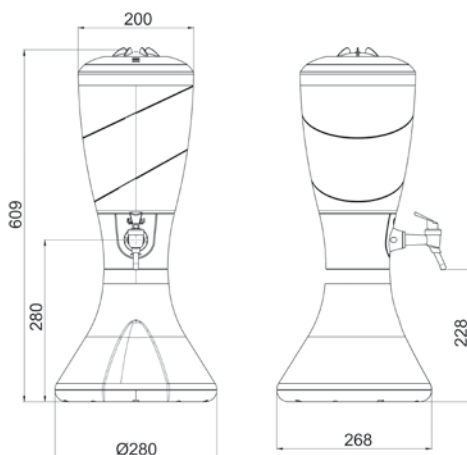
FEELING dispenser grigio antracite illuminato con portaghiaccio e rubinetto
Lighted up FEELING dispenser grey with ice container and tap

Cod. 54879

FEELING dispenser grigio antracite senza portaghiaccio, con rubinetto
Dispenser FEELING grey without ice container, with tap

Cod. 54880

FEELING dispenser grigio illuminato senza portaghiaccio, con rubinetto
Lighted up FEELING dispenser grey without ice container, with tap



C615



ACCESSORIES FOR FEELING TOWER - ACCESSORI PER COLONNA FEELING

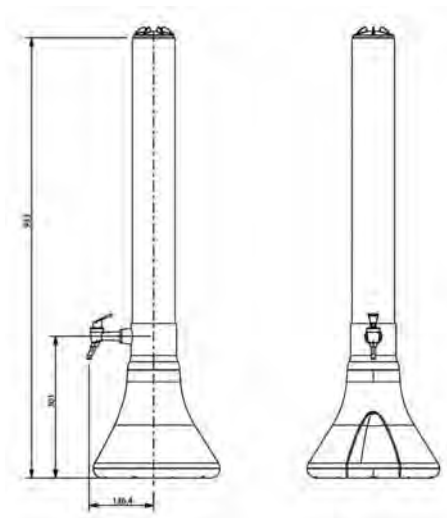
Cod. 61037

Solo kit portaghiaccio opalino
Only-ice holder kit

**LARGE RANGE OF COLOURS
VASTA GAMMA DI COLORI**



FEELING TUBE - TABLE DISPENSER - DISPENSER DA TAVOLO



Cod. 64955

FEELING tube dispenser grigio antracite

Dispenser FEELING tube grey with tap

FEELING tube dispenser grigio antracite illuminato

Lighted up FEELING tube grey with tap

ACCESSORIES FOR FEELING AND FEELING TUBE ACCESSORI PER FEELING E FEELING TUBE



Cod. 61038

Solo coperchio grigio scuro con kit illuminazione

Only cover dark grey with light



Cod. 61039

Set 2 batterie 9V ricaricabili Nimh 9V - 200mA

2 battery-set 9 V rechargeable Nimh 9V - 200A



Cod. 61040

Caricabatterie 230/240V con presa standard 6/A (tipo europea)

Battery charger 230/240v with european standard plug

COLONNE VITREOUS AMICHE DELL'AMBIENTE VITREOUS TOWERS: ENVIRONMENTAL FRIENDLY



Flessibilità d'impiego, costi contenuti e rispetto per l'ambiente

In Celli il rispetto per l'ambiente è da sempre una priorità da prendere molto sul serio. Nel 2012, nel decennale della certificazione del sistema di gestione ambientale, certificato ISO 14001 nel 2002, è stata lanciata una nuova gamma di prodotti realizzati in vitreous, un materiale eco attento molto "smart".

Alcuni pensano che i prodotti rispettosi dell'ambiente devono essere per forza più costosi degli altri, ma non sempre è così. Il vitreous, grazie alla possibilità di realizzare stampi economici, consente di contenere i costi anche nelle piccole e piccolissime serie. Questo rende possibile servire con un prodotto di alta qualità anche i piccoli clienti che non fanno grandi numeri.

In ogni caso per la produzione di una colonna in vitreous di medie dimensioni si rilasciano in atmosfera solo 4 kg di CO₂ contro i 20 kg di CO₂ per una colonna simile in alluminio primario, i 13 kg di CO₂ se la colonna è fabbricata in ottone e gli 8 kg di CO₂ se si usa l'acciaio. Anche durante la fase di trasporto, per il minor peso del materiale rispetto al metallo, si rilascia meno CO₂ e, sulle distanze intercontinentali, non è un risparmio da poco.

E il vitreous a livello estetico non ha niente da invidiare ad altri materiali. È possibile avere le classiche finiture di cromatura e di doratura con processi più ecologici dei tradizionali. Inoltre si può scegliere fra un'ampia gamma di colori, considerando che i pigmenti necessari per realizzarli, in genere degli ossidi, sono fissati e stabilizzati e non si disperdono a fine vita nell'ambiente come può accadere con i materiali tradizionali. Realizzando la colonna in vitreous è possibile inoltre scegliere tra un'ampia varietà di colori. Anche le classiche finiture di cromatura e doratura possono essere ricreate tramite processi PVD. Oltretutto, con una particolare finitura, è possibile ottenere anche un effetto SIMIL-ICE.

Infine, quando le colonne in vitreous avranno terminato la loro lunga vita utile, "torneranno alla terra" come semplice rifiuto inerte non tossico.

I vantaggi di questa tecnologia non si riducono tuttavia al solo rispetto per l'ambiente: questo materiale permette infatti di soddisfare e realizzare colonne di ogni forma e dimensione, dall'ottimo risultato estetico.



Flexibility of use, reduced costs, respect for the environment

At Celli, respect for the environment has always been a priority that we take very seriously. In 2012, 10 years after receiving the certification of our environmental management system (ISO certificate 14001), we launched a new range of products made of vitreous – a highly "smart" eco-friendly material.

Some think that environmentally-friendly products must necessarily be more costly than other types, but that's not always the case. Thanks to the possibility to make cost-effective moulds, vitreous reduces the costs involved for small and even tiny ranges. This means we can provide a top quality product even for small customers who don't work on a big scale.

To produce a medium-sized vitreous tower, only 4kg of CO₂ is released into the atmosphere, compared with the 20kg for a similar tower made of primary aluminium, 13kg for a brass tower, and 8kg for a steel one. During the transportation phase, the reduced weight of the material (compared with metal) means less CO₂ enters the atmosphere and, in the case of intercontinental distances, this is a factor that can't be ignored.

In terms of appearance, vitreous is in no way inferior to other materials. It is possible to obtain the classic chrome or gilt finish with processes that are more ecological than the traditional methods. In addition, you can choose from a wide range of colours, bearing in mind that the pigments used to create them – generally oxides – are fixed and stabilised and so aren't dispersed in the environment at the end of their lifespan, as often happens with other, conventional materials.

Making the tower in vitreous, it is also possible to choose from a wide range of colours, and even the classic chrome or gilded finishes can be recreated by means of PVD processes. What's more, one particular finish gives an ice-like effect.

Last but not least, when the vitreous towers come to the end of their long working life, they will "return to the earth" as simple, inert (non-toxic) waste.

The advantages of this technology don't just lie in a respect for the environment, however: with this material, it is possible to produce towers of every shape and size, while always guaranteeing an excellent design standard.

VITREOUS: DIE UMWELTFREUNDLICHEN SCHANKSAEULEN LAS COLUMNAS VITREOUS RESPETAN EL MEDIO AMBIENTE



Flexibel in den Verwendungsmöglichkeiten, kostengünstig und umweltfreundlich

Bei Celli nimmt Umweltschutz seit jeher eine Vorrangstellung ein und wurde schon immer sehr ernstgenommen. 2012, 10 Jahre nach der 2002 erhaltenen Umweltzertifizierung ISO 14001, wurde ein neues Produktsortiment aus Vitreous-Material auf den Markt gebracht, ein umweltfreundlicher, sehr „pfiffiger“ Werkstoff.

Viele glauben, dass umweltfreundliche Produkte zwangsläufig teurer sein müssen als andere, aber das stimmt nicht immer. Vitreous bietet die Möglichkeit Formen günstig herzustellen, dadurch können die Kosten auch bei kleinen und sehr kleinen Serien niedrig gehalten werden. Somit ist ein hochwertiges Produkt auch kleinen Kunden zugänglich, die keine großen Umsätze machen.

Auf jeden Fall werden für die Herstellung einer mittelgroßen Schanksäule mit Vitreous-Technologie nur 4 kg CO₂ freigesetzt gegenüber 20 kg CO₂ für eine ähnliche Schanksäule aus Primäraluminium, 13 kg CO₂, wenn die Schanksäule aus Messing gefertigt ist, und 8 kg CO₂, wenn Stahl verwendet wird. Auch am Transportweg wird wegen des geringeren Gewichts als Metall weniger CO₂ freigesetzt und auf interkontinentalen Strecken ist die Einsparung erheblich.

Auch optisch steht Vitreous keinesfalls den anderen Materialien nach. Die klassischen Verchromungen und Vergoldungen lassen sich mit umweltfreundlicheren Verfahren erzeugen. Zudem steht eine umfangreiche Farbpalette zur Auswahl. Dabei wurde berücksichtigt, dass die für die Herstellung der Farbe notwendigen Pigmente, im Allgemeinen Oxide, fixiert und stabilisiert sind und am Ende ihrer Nutzungsdauer nicht in die Umwelt gelangen, wie dies mit herkömmlichen Materialien geschieht.

Bei der Erzeugung der Schanksäule aus Vitreous-Material kann der Kunde auch aus einer großen Farbpalette auswählen und die klassischen Verchromungen und Vergoldungen können ebenfalls mittels PVD-Prozessen wieder erzeugt werden.

Außerdem lässt sich mit einer besonderen Feinbearbeitung auch ein EIS-ÄHNLICHER Effekt erzielen.

Und am Ende ihrer langjährigen Nutzungszeit werden die mit Vitreous-Technologie hergestellten Schanksäulen als einfacher, träger, ungiftiger Abfall „wieder zu Erde“.

Die Vorteile dieser Technologie beschränken sich jedoch nicht nur auf den Umweltschutz: Mit diesem Material können Schanksäulen in jeder Form und Größe und mit ästhetisch ausgezeichnetem Resultat erzeugt werden.



Flexibilidad de empleo, costes reducidos y respeto por el medio ambiente.

Para Celli el respeto por el medio ambiente es desde siempre un aspecto muy importante que se considera prioritario. En el año 2012, a diez años de la certificación del sistema de gestión del medio ambiente, certificado ISO 14001 en el año 2002, se lanzó una nueva gama de productos realizados en porcelana vítrea, un material ecológico muy “inteligente”.

A veces se piensa que los productos que respetan el medio ambiente deben ser necesariamente más costosos que los otros, pero no siempre es así. La porcelana vítrea, gracias a la posibilidad de realizar moldes económicos, permite reducir los costes también en las series pequeñas y muy pequeñas. Esto hace posible satisfacer con un producto de alta calidad las necesidades incluso de los pequeños clientes que no producen a gran escala.

Para la producción de una columna de porcelana vítrea de dimensiones medianas se liberan en la atmósfera sólo 4 kg de CO₂ comparado con los 20 kg de CO₂ para producir una columna similar de aluminio primario, los 13 kg de CO₂ si la columna está fabricada en latón y los 8 kg de CO₂ si se usa acero. Además durante la fase de transporte el menor peso del material, respecto al metal, libera menos CO₂, lo cual se refleja en un gran ahorro en las distancias intercontinentales.

A nivel estético, la porcelana vítrea es un material tan apreciable como los demás. Se pueden lograr los clásicos acabados de cromado y dorado mediante procesos más ecológicos que los tradicionales. Además se puede elegir entre una amplia gama de colores, considerando que los pigmentos necesarios para realizarlos, en general de los óxidos, se fijan y estabilizan y no se dispersan en el medio ambiente al final de la vida útil, como puede ocurrir con los otros materiales tradicionales.

Realizando la columna en vitreous, es posible además elegir entre una amplia variedad de colores y también los clásicos acabados de cromado y dorado se pueden recrear mediante procesos PVD.

Además, con un acabado especial, es posible obtener también un efecto SIMIL-ICE parecido al hielo.

Finalmente, cuando las columnas de porcelana vítrea hayan terminado su larga vida útil, “volverán a la tierra” como simple residuo inerte no tóxico.

Sin embargo, las ventajas de esta tecnología no se reducen sólo al respeto por el medio ambiente: este material permite de hecho satisfacer realizar columnas de cualquier forma y dimensión y de un óptimo resultado estético.

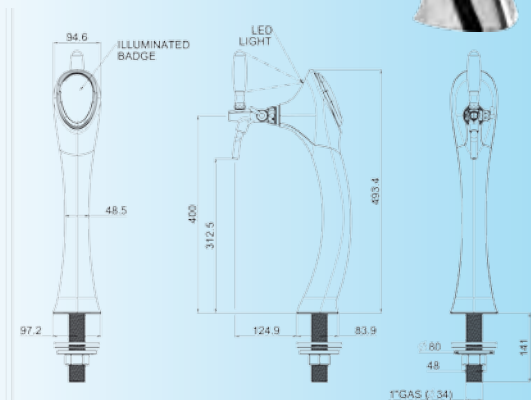
HORUS

Cod. 71791

Colonna Vitreous cromato mod. HORUS con tubo alimentazione e ricircolo, illuminazione led, 5/8" **HORUS Vitreous tower chrome with product tube and recirculation, led light, thread 5/8"**

Cod. 71792

Colonna Vitreous Simil-Ice mod. HORUS con tubo alimentazione e ricircolo, illuminazione led, 5/8" **HORUS Vitreous tower Ice-Like with product tube and recirculation, led light, thread 5/8"**



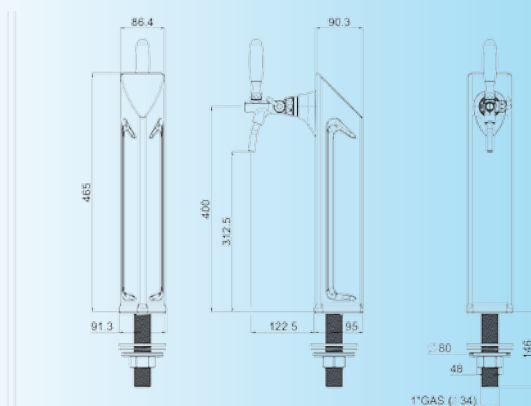
STARGATE

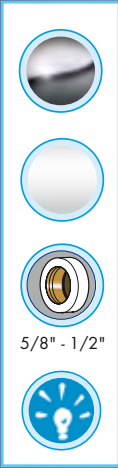
Cod. 71789

Colonna Vitreous cromato mod. STARGATE con tubo alimentazione e ricircolo, 5/8" **STARGATE Vitreous tower chrome with product tube and recirculation thread 5/8"**

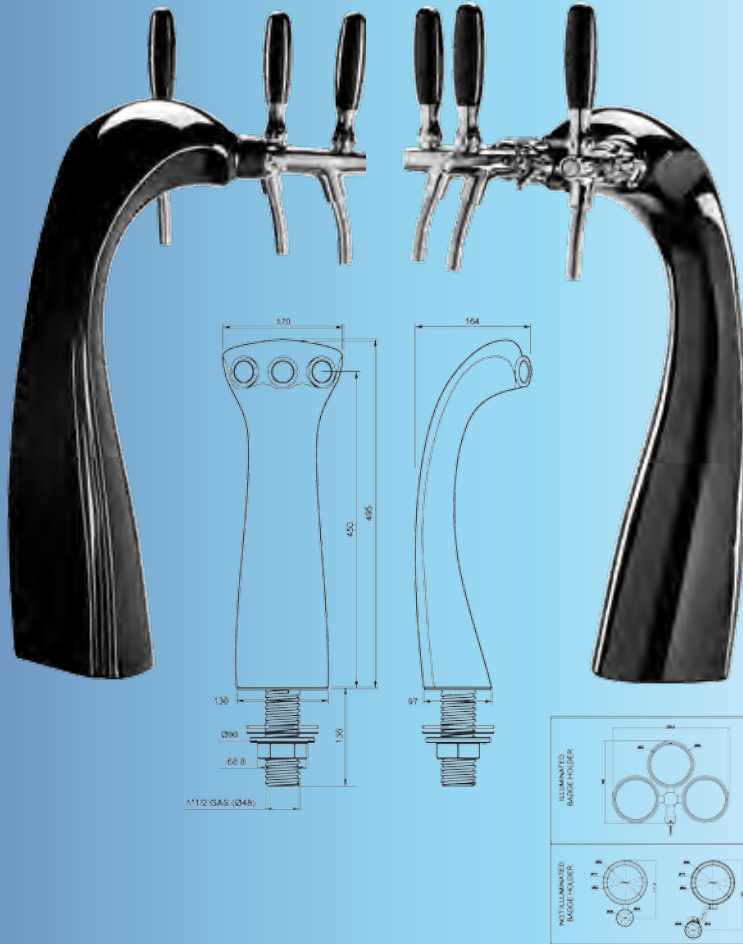
Cod. 71790

Colonna Vitreous Simil-Ice mod. STARGATE con tubo alimentazione e ricircolo, 5/8" **STARGATE Vitreous tower Ice-Like with product tube and recirculation, thread 5/8"**





5/8" - 1/2"



DELTA 3 WAYS - 3 VIE

Cod. 71793

Colonna Vitreous cromato mod. DELTA 3 vie con tubi alimentazione e ricircolo, 5/8"

DELTA 3 ways Vitreous tower chrome with product tubes and recirculation, thread 5/8"

Cod. 71794

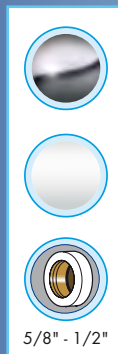
Colonna Vitreous Simil-Ice mod. DELTA 3 vie con tubi alimentazione e ricircolo, 5/8"

DELTA 3 ways Vitreous tower Ice-Like with product tubes and recirculation, thread 5/8"

Cod. 75134

Colonna Vitreous nero lucido mod. DELTA 3 vie con tubi alimentazione e ricircolo, 5/8"

DELTA 3 ways Vitreous tower black polished with product tubes and recirculation, thread 5/8"



5/8" - 1/2"

DELTA 4 WAYS - 4 VIE

Cod. 71795

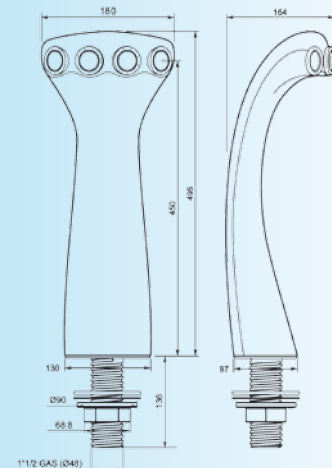
Colonna Vitreous cromato mod. DELTA 4 vie con tubi alimentazione e ricircolo, 5/8"

DELTA 4 ways Vitreous tower chrome with product tubes and recirculation, thread 5/8"

Cod. 71796

Colonna Vitreous Simil-Ice mod. DELTA 4 vie con tubi alimentazione e ricircolo 5/8"

DELTA 4 ways Vitreous tower Ice-Like with product tubes and recirculation, thread 5/8"



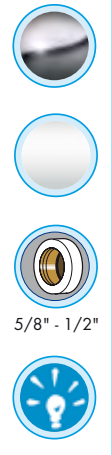
MAGIC

Cod. 71779

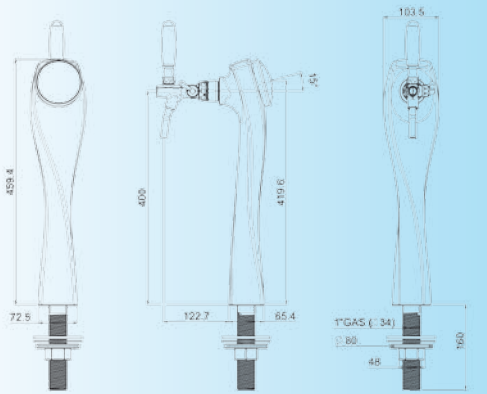
Colonna Vitreous mod. MAGIC cromato con tubo alimentazione e ricircolo, illuminazione led, 5/8" **MAGIC Vitreous tower chrome with product tube and recirculation, led light, thread 5/8"**

Cod. 71780

Colonna Vitreous Simil-Ice mod. MAGIC con tubo alimentazione e ricircolo, illuminazione led, 5/8" **MAGIC Vitreous tower Ice-Like with product tube and recirculation, led light, thread 5/8"**



5/8" - 1/2"



MAGIC 2-3 WAYS - 2 - 3 VIE

Cod. 71783

Colonna Vitreous cromato mod. MAGIC 3 vie con tubi alimentazione e ricircolo, 5/8" **MAGIC 3 ways Vitreous tower chrome with product tube and recirculation, thread 5/8"**

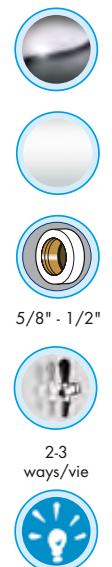
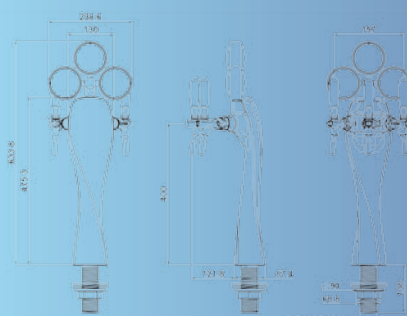
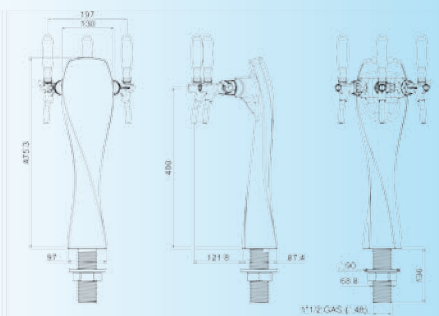
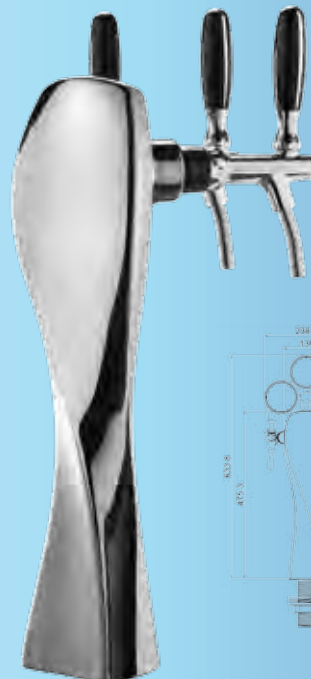
Cod. 71782

Colonna Vitreous Simil-Ice mod. MAGIC 3 vie con tubi alimentazione e ricircolo, illuminazione led 5/8" **MAGIC 3 ways Vitreous tower Ice-Like with product tube and recirculation, led light, thread 5/8"**



Cod. 71781

Colonna Vitreous cromato mod. MAGIC 3 vie con tubi alimentazione e ricircolo, illuminazione led 5/8" **MAGIC 3 ways Vitreous tower chrome with product tube and recirculation, led light, thread 5/8"**

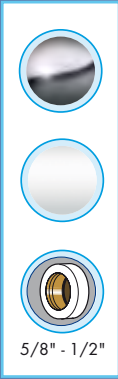


5/8" - 1/2"



2-3 ways/vie





TULIP 3 WAYS - 3 VIE

Cod. 71797

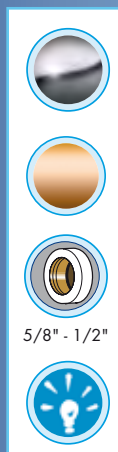
Colonna Vitreous cromato mod. TULIP 3 vie con tubo alimentazione e ricircolo, 5/8"

TULIP 3 ways Vitreous tower chrome with product tube and recirculation, thread 5/8"

Cod. 71798

Colonna Vitreous SimilIce mod. TULIP 3 vie con tubi alimentazione e ricircolo, 5/8"

TULIP 3 ways Vitreous tower Ice-Like with product tubes and recirculation, thread 5/8"



SAIL

Cod. 71799

Colonna Vitreous mod. SAIL bianco/oro con tubo alimentazione e ricircolo, illuminazione led, 5/8"

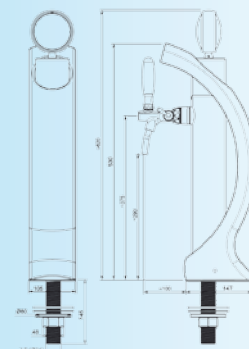
SAIL Vitreous tower white/gold with product tube and recirculation, led light, thread 5/8"

Cod. 71800

Colonna Vitreous SimilIce mod. SAIL bianco/cromo con tubo alimentazione e ricircolo, illuminazione led, 5/8"

SAIL Vitreous tower Ice-Like white/chrome with product tube and recirculation, led light, thread 5/8"

COL.SAIL 1 VIA



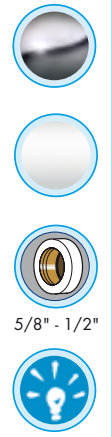
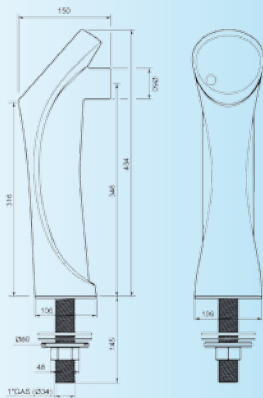
BREEZE

Cod. 71787

Colonna Vitreous cromato mod. BREEZE con tubo alimentazione e ricircolo, illuminazione led 5/8"
BREEZE Vitreous tower chrome with product tube and recirculation, led light, thread 5/8"

Cod. 71788

Colonna Vitreous mod. BREEZE Simil Ice con tubo alimentazione e ricircolo, illuminazione led 5/8"
BREEZE Vitreous tower Ice-Like with product tube and recirculation, led light, thread 5/8"



5/8" - 1/2"

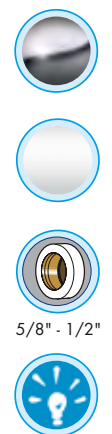
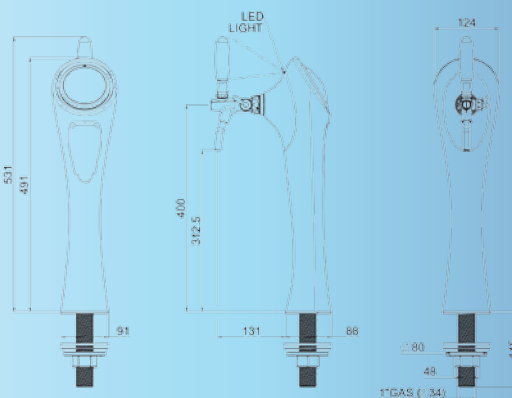
EOS

Cod. 71784

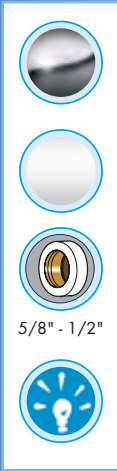
Colonna Vitreous cromato mod. EOS con tubo alimentazione e ricircolo, illuminazione led (bianco), 5/8"
EOS Vitreous tower chrome with product tube and recirculation, led light (white), thread 5/8"

Cod. 71786

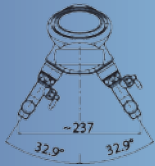
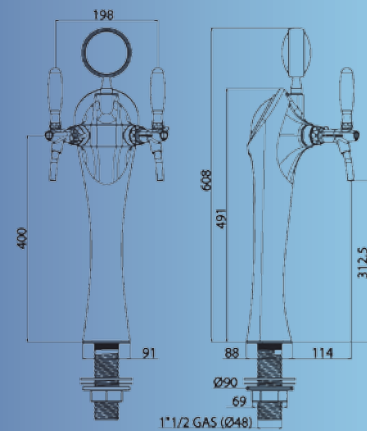
Colonna Vitreous mod. EOS Simil-Ice con tubo alimentazione e ricircolo, illuminazione led (bianco), 5/8"
EOS Vitreous tower Ice-Like with product tube and recirculation, led light (white), thread 5/8"



5/8" - 1/2"



5/8" - 1/2"



EOS 2 WAYS - 2 VIE

Cod. 72857

Colonna Vitreous cromato mod. EOS 2 vie con tubo alimentazione e ricircolo, illuminazione led, 5/8"
EOS 2 ways Vitreous tower chrome with product tube and recirculation, led light, thread 5/8"

Cod. 72858

Colonna Vitreous Simil-Ice mod. EOS 2 vie con tubo alimentazione e ricircolo, illuminazione led 5/8"
EOS 2 ways Vitreous tower Ice-Like with product tube and recirculation, led light, thread 5/8"

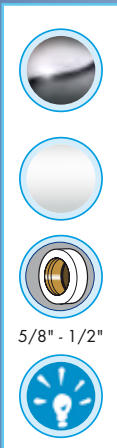
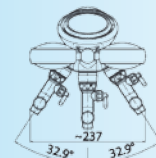
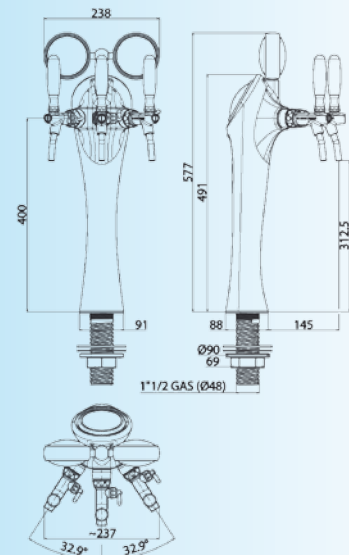
EOS 3 WAYS - 3 VIE

Cod. 72855

Colonna Vitreous cromato mod. EOS 3 vie con tubo alimentazione e ricircolo, illuminazione led, 5/8"
EOS 3 ways Vitreous tower chrome with product tube and recirculation, led light, thread 5/8"

Cod. 72856

Colonna Vitreous Simil-Ice mod. EOS 3 vie con tubo alimentazione e ricircolo, illuminazione led 5/8"
EOS 3 ways Vitreous tower Ice-Like with product tube and recirculation, led light, thread 5/8"



5/8" - 1/2"



EOS STEAM EFFECT EFFETTO VAPORE

Cod. 71891

Colonna Vitreous mod. EOS SimilIce per effetto vapore

EOS Vitreous Ice-Like tower for steam effect

The tower releases an attractive "steam effect" without creating any condensation!

Dalla colonnina si sprigiona un affascinante "effetto Vapore" che non crea alcuna condensa!

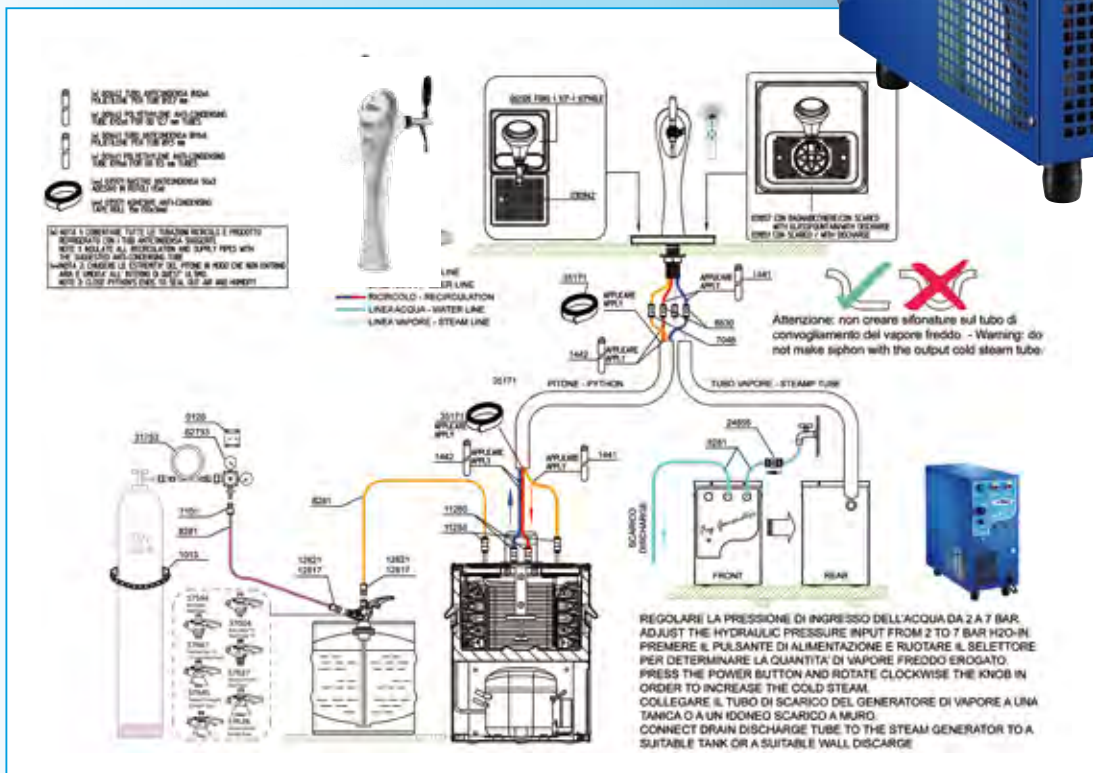


COLD STEAM BOX - GENERATORE DI VAPORE

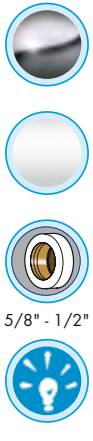
Cod. 69501

Il sistema di erogazione vapore viene collegato alla rete idrica per essere alimentato costantemente. Dal box parte un tubo diretto alla colonnina con il compito di alimentare il vapore.

The box with the steam delivery system is installed below the tower and must be connected to the mains water supply for continual delivery. A steam line runs from the box directly to the tower.



RICKY



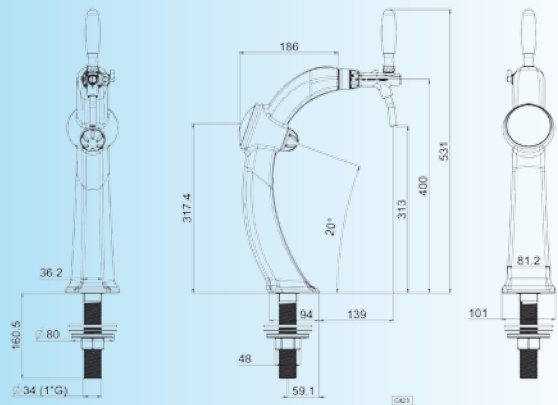
5/8" - 1/2"

**Cod. 74206**

Colonna mod. RICKY vitreous bianco 1 via con tubo alimentazione + ricircolo + faro led
RICKY tower white vitreous 1 way with al. tube and recirculation + led spot

Cod. 74205

Colonna mod. RICKY vitreous cromato 1 via con tubo alimentazione + ricircolo + faro led
RICKY tower chromed vitreous 1 way with al. tube and recirculation + led spot



ESSE

Cod. 74202

Colonna mod. ESSE vitreous nero con banda rossa sul retro, 1 via con tubo al. + ricircolo + medaglione luminoso
ESSE black vitreous tower with red drawing on back, 1 way, pl.product tubes + recirculation + led badge holder

Cod. 74203

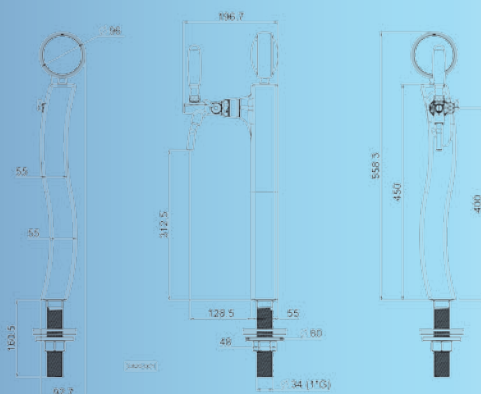
Colonna mod. ESSE vitreous nero, 1 via con tubo al. + ricircolo + medaglione luminoso
ESSE black vitreous tower, 1 way, pl.product tubes + recirculation + led badge holder

Cod. 74204

Colonna mod. ESSE vitreous cromato, 1 via con tubo al. + ricircolo + medaglione luminoso
ESSE chromed vitreous tower, 1 way, pl.product tubes + recirculation + led badge holder



5/8" - 1/2"



RAY

Cod. 74955

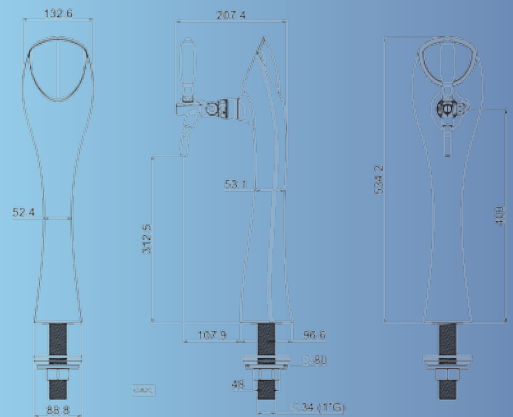
Colonna mod. RAY vitreous cromato 1 via tubi prodotto 9,5 + ricircolo + medaglione luminoso
RAY chromed vitreous tower 1 way product tubes 9.5 + recirculation + led badge holder

Cod. 75042

Colonna mod. RAY vitreous cromato 1 via tubi prodotto 5x6 + ricircolo rame 9,5 + medaglione led 12V
RAY chromed vitreous tower 1 way product tubes 5x6 + copper recirculation 9.5 + led badge holder 12V

Cod. 74954

Colonna mod. RAY vitreous nero lucido 1 via tubi prodotto 9,5 ricircolo + medaglione luminoso
RAY tower black polished vitreous 1 way product tubes 9.5 + recirculation + led badge holder



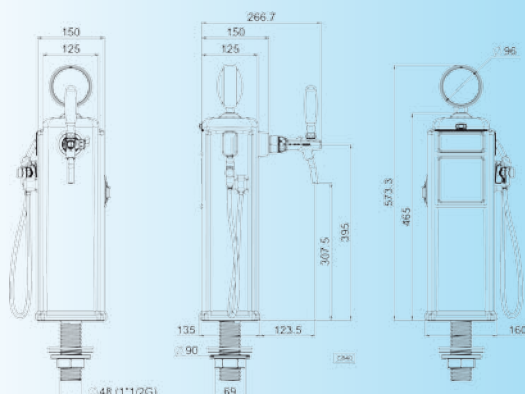
5/8" 1/2"



GASOLINE

Cod. 74614

Colonna mod. GASOLINE vitreous rosso 1 via tubi prodotto 9,5 + ricircolo + medaglione luminoso
GASOLINE red vitreous tower 1 way product tubes 9.5 + recirculation + led badge holder

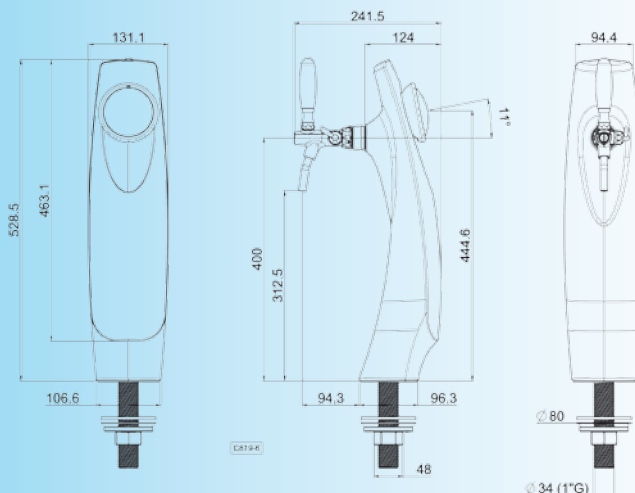


5/8" - 1/2"



Cod. 74951

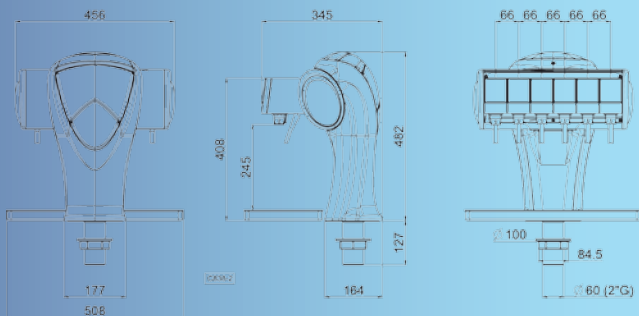
Colonna mod. SMILE bianco con birra 1 via tubi prodotto 9,5 + ricircolo + medaglione luminoso
SMILE white vitreous tower with beer decoration 1 way product tubes 9.5 + recirculation + led badge holder



Cod. 76970

Colonna mod. SMILE nero opaco 1 via tubi prodotto 5x6 + ricircolo rame 9.5 + medaglione luminoso 12V
SMILE matte vitreous tower 1 way product tubes 5x6 + copper recirculation 9.5 + led badge holder 12V

POLAR POST-MIX

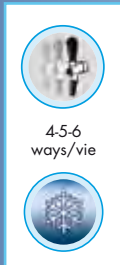
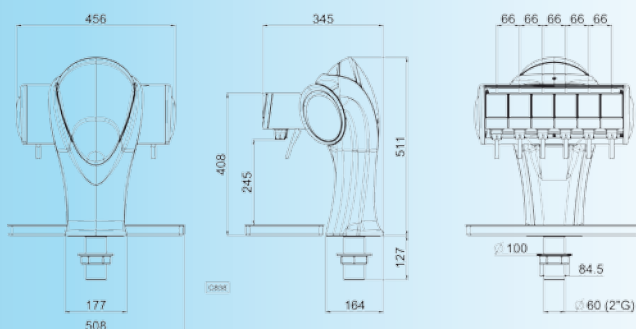


- Refrigerazione delle linee fino ai rubinetti
- Scudo realizzabile in materiali diversi:
 - Scudo in alluminio su corpo grigio blu: versione standard
 - Scudo termoformato personalizzabile e illuminabile con LED.
- Per lotti minimi di 50 pezzi - costi cliché da comunicare a parte
- Disponibile anche con scudo ghiacciato
- Disponibile versione con fissaggio a morsetto

- **Cooling of the lines up to the taps**
- **Shield can be made of various materials:**
 - Aluminium Shield on grey+blue body: standard version
 - Customisable thermoformed shield that can be LED illuminated.
- For minimum order quantities of 50 pcs - cliché costs to be communicated separately
- Available also with ICE effect shield
- **Clamp fixing version available**

Cod. 75957

Colonna POLAR vitreous 6 valvole
 UF-1 scudo alluminio
Vitreous tower POLAR 6 Valves
UF-1 Valves aluminium shield



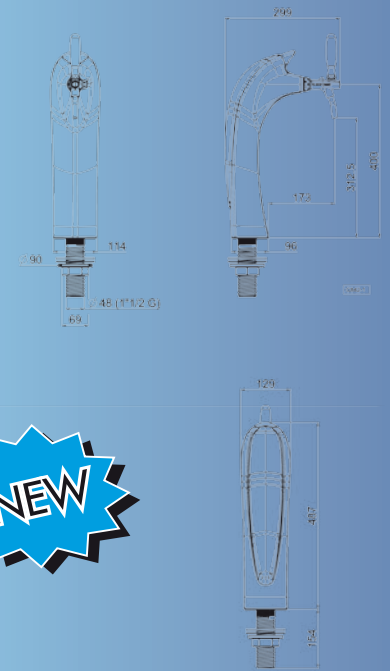
NIRVANA 1 WAY - 1 VIA

- Versione standard completamente cromata
- Scudo realizzabile su richiesta in termoformato personalizzato per lotti minimi di 50 pezzi. Costi cliché da comunicare a parte.
- **Standard Version: completely chromed**
- **Customizable thermoformed shield that can be LED illuminated.**
Available upon request for a minimum order quantity of 50 pcs. Cliché costs to be communicated separately.

Cod. 76264

Colonna NIRVANA 1 via tubi prodotto 9,5 cromata con scudo effetto birra

NIRVANA Vitreous tower 1 way product tubes 9,5 chromed "beer shield"



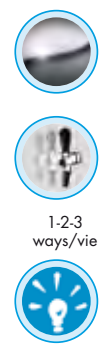
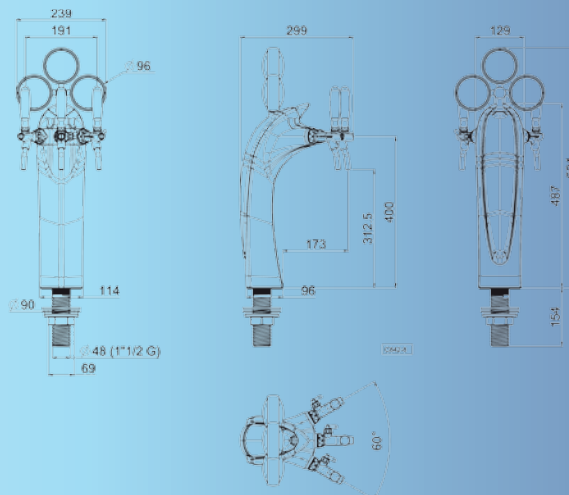
NIRVANA 2-3 WAYS - 2-3 VIE

- Scudo realizzabile su richiesta in termoformato personalizzato per lotti minimi di 50 pezzi. Costi cliché da comunicare a parte.
- **Customizable thermoformed shield that can be LED illuminated.**
Available upon request for a minimum order quantity of 50 pcs. Cliché costs to be communicated separately.

Cod. 76265

Colonna NIRVANA 3 vie tubi prodotto 9,5 cromata con scudo effetto birra

NIRVANA Vitreous tower 3 ways product tubes 9,5 chromed "beer shield"



PROPOSTE REFERENZE VITREOUS VITREOUS REFERENCES PROPOSALS



MAGIC



MAGIC 3 WAYS - 3 VIE

Cod. 72138

Colonna mod. MAGIC vino 3 vie
effetto mogano/bianco pers. uva
tubi 7x8 + ricircolo

**MAGIC wine tower 3 ways white/
simil wood + grape effect, al.
tubes 7x8 + recirculation**

Cod. 72619

Colonna mod. MAGIC 3 vie Alma
3 rubinetti Celtic + medaglione
luminoso

**MAGIC tower 3 ways Alma 3
Celtic taps + led badge holder**



COLONNE IN CERAMICA E SEMIGRÈS SEMI-SANDSTONE AND CERAMIC TOWERS

La CELLI è stata il precursore nella produzione di colonne in ceramica, e negli anni ha rifornito i marchi più prestigiosi nel mondo. I modelli ed il design di queste colonne erano, e sono ancora, molto originali, e restano dei punti di riferimento molto apprezzati dai nostri clienti. Da allora ne abbiamo fatta di strada, e la tecnologia di realizzazione si è evoluta. Dalla ceramica siamo passati negli anni alla porcellana e oggi abbiamo deciso di proporre colonne ancora più resistenti agli urti, realizzandole in un nuovo materiale: il SEMI-GRES. In questo modo possiamo fornire le nostre colonne con le forme che già il mercato conosce ed apprezza, con i loghi e i marchi del prodotto erogato, ma in materiale più resistente. Con il SEMI-GRES possiamo anche realizzare pomelli e medaglioni reclamizzati. Le colonne sono assemblate con cerchi torniti in acciaio inox 304, oppure in acciaio inox con flash di doratura, con diametri da 100, 120, 130, 150 e 170, per 1, 2, o 3 rubinetti, oppure con cerchi ellittici da 3 a 6 rubinetti. Sono disponibili anche cerchi per valvole post-mix da 4 a 8 valvole.

CELLI was a forerunner in the production of ceramic towers and over the years has supplied the most prestigious brands worldwide. The models and designs of these columns have been and still are highly original and are greatly appreciated by our clients. We have come a long way since the initial production of these towers, and manufacturing technologies have evolved. Over the years we have moved on from ceramic towers to porcelain models and have now decided to make towers which are even more shockproof, using a new material: Semi-Sandstone. We can now supply the market with towers in the styles it knows and likes, with the logos and brands of the drinks dispensed, but in a stronger material. With Semi-Sandstone porcelain, we can also produce handles or even badge holders with logos. The towers are assembled with 304 stainless steel or stainless steel gilt flash turned rings, with a diameter of 100, 120, 130, 150 and 170, for 1, 2, or 3 taps, or with elliptical rings with 3 to 6 taps. Rings for post-mix valves, from 4 to 8 valves, are also available.

BAROCCO SMOOTH SURFACE - 130 BAROCCO LISCIA - 130



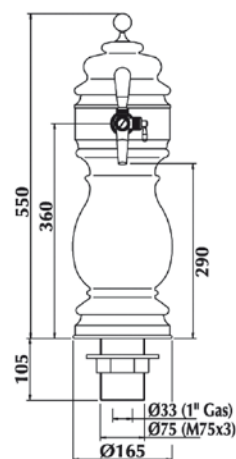
74291



35805



35804



35807



35802



12697

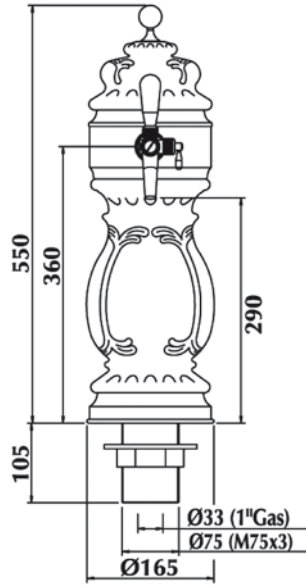


35803

BAROCCO 130



54422



35796



35800



807



35798

PERA 150

10980



PERA B 170

36680



GIADA 100

5668



SIRIUS 100
marmorizzata / marbled

35780



SIRIUS 100

5656



KIT RINGS - KIT CERCHI



INOX
Stainless steel

Cod. 30070

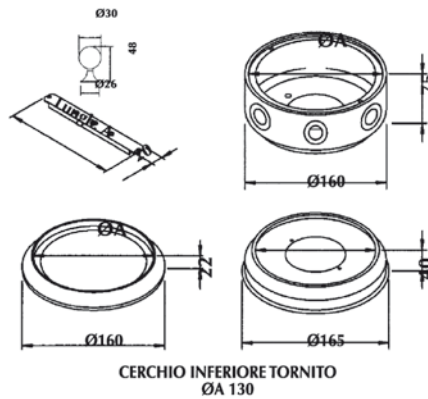
Kit cerchio tornito inox
d. 130mm 1 foro d. 24mm FA
**Kit turned st.steel rings
d. 130 1 hole d. 24mm FA**

Cod. 30071

Kit cerchio tornito inox
d. 130mm 2 fori d. 24mm FA
**Kit turned st.steel rings
d. 130 2 holes d. 24mm FA**

Cod. 30072

Kit cerchio tornito inox
d. 130mm 3 fori d. 24mm FA
**Kit turned st.steel rings
d. 130 3 holes d. 24mm FA**



INOX DORATO
Goldplated St.steel

Cod. 30084

Kit cerchio tornito inox/dorato
d. 130mm 1 foro d. 24mm FA
**Kit turned goldplated st.steel rings
d. 130 1 hole d. 24mm FA**

Cod. 30085

Kit cerchio tornito inox/dorato
d. 130mm 2 fori d. 24mm FA
**Kit turned goldplated st.steel rings
d. 130 2 holes d. 24mm FA**

Cod. 30086

Kit cerchio tornito inox/dorato
d. 130mm 3 fori d. 24mm FA
**Kit turned goldplated st.steel rings
d. 130 3 holes d. 24mm FA**

KIT "D" SHAPED ELLIPTIC RINGS KIT CERCHI MOD. "D"

Ø 100-150-170mm also available
Disponibili Ø da 100-150-170mm

Cod. 33084

Kit cerchio modello "D" inox l/450
d. 130mm 6 fori universali
**Kit elliptic st.steel rings mod. "D"
l=450 d. 130mm 6 holes**



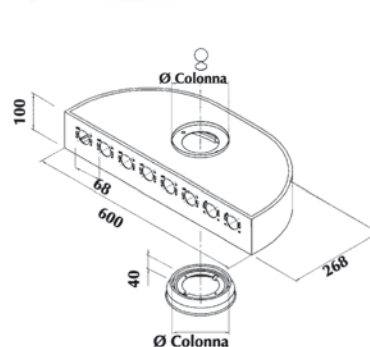
Cod. 33085

Kit cerchio modello "D" inox/dorato
l/450 d. 130mm 6 fori universali
**Kit elliptic goldplated st.steel rings
mod. "D" l=450 d. 130mm 6 holes**



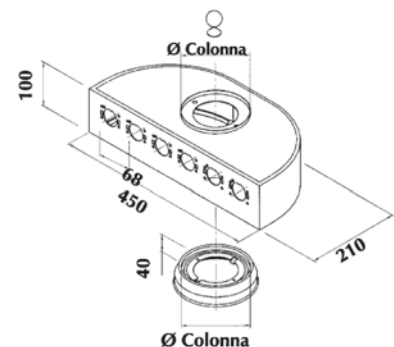
Cod. 33092

Kit cerchio modello "D" inox l/600
d. 130mm 8 fori universali
**Kit elliptic st.steel rings mod. "D"
l=600 d. 130mm 8 holes**

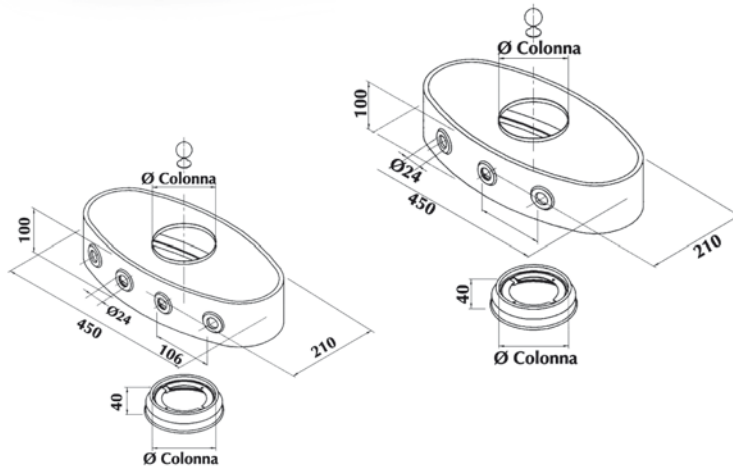


Cod. 33093

Kit cerchio modello "D" inox/dorato
l/600 d. 130mm 8 fori universali
**Kit elliptic goldplated st.steel rings
mod. "D" l=600 d. 130mm 8 holes**



KIT ELLIPTIC RINGS - KIT CERCHI ELLITTICI



Cod. 32186

Kit cerchio ellittico inox dorato
l/450 d. 130mm 4 fori d. 24mm
Kit elliptic goldplated st.steel rings
l=450mm d.130mm 4 holes
d. 24mm

Cod. 32175

Kit cerchio ellittico inox l/450
d. 130mm 3 fori d. 24mm
Kit elliptic st.steel rings l=450mm
d.130mm 3 holes d. 24mm

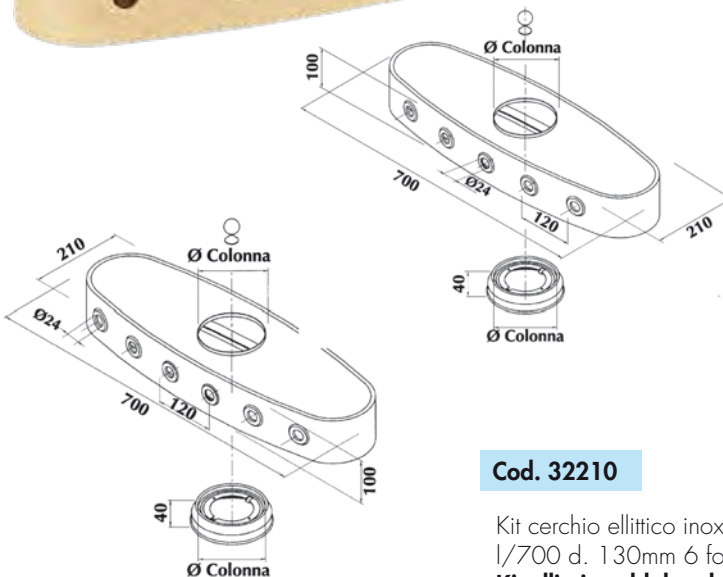
Cod. 32185

Kit cerchio ellittico inox l/450
d. 130mm 4 fori d. 24mm
Kit elliptic st.steel rings l=450mm
d.130mm 4 holes d. 24mm

Cod. 32176

Kit cerchio ellittico inox dorato
l/450 d. 130mm 3 fori d. 24mm
Kit elliptic goldplated st.steel rings
l=450mm d.130mm 3 holes
d. 24mm

Ø 100-150-170mm also available
Disponibili Ø da 100-150-170mm



Cod. 32210

Kit cerchio ellittico inox/dorato
l/700 d. 130mm 6 fori d. 24mm
Kit elliptic goldplated st.steel rings
l=700mm d.130mm 6 holes
d. 24mm

Cod. 32193

Kit cerchio ellittico inox l/700
d. 130mm senza fori
Kit elliptic st.steel rings l=700mm
d.130mm w/out holes

Cod. 32201

Kit cerchio ellittico inox l/700
d. 130mm 5 fori d. 24mm
Kit elliptic st.steel rings l=700mm
d.130mm 5 holes d. 24mm

Cod. 32209

Kit cerchio ellittico inox l/700
d. 130mm 6 fori d. 24mm
Kit elliptic st.steel rings l=700mm
d.130mm 6 holes d. 24mm

Cod. 32202

Kit cerchio ellittico inox/dorato
l/700 d. 130mm 5 fori d. 24mm
Kit elliptic goldplated st.steel rings
l=700mm d.130mm 5 holes
d. 24mm

KIT ELLIPTIC RINGS - KIT CERCHI ELLITTICI

KIT JOINT FOR SEMI-SANDSTONE TOWERS KIT GUARNIZIONI PER COLONNE IN SEMI-GRÈS

Per cerchi rotondi - **For round rings**

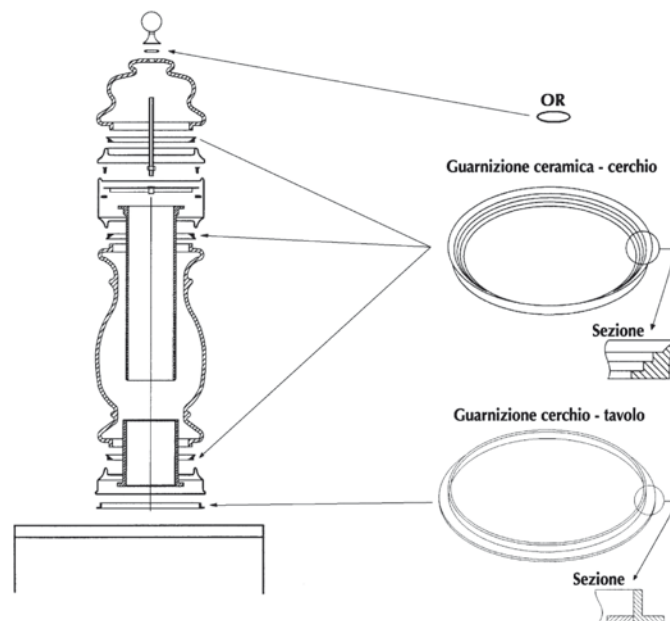
Cod. 33128

Kit guarnizioni fra cerchi rotondi e ceramica colonne d. 130
Kit joints for round rings on towers d. 130

Per cerchi ellittici - **For elliptic rings**

Cod. 32222

Kit guarnizioni fra cerchi ellittici e colonne d. 130
Kit joints for elliptic rings on towers d. 130



FIXING KIT FOR SEMI-SANDSTONE TOWERS KIT TIRANTERIA PER COLONNE IN SEMI-GRÈS

Cod. 17724

Kit tiranteria in plastica canotto 1"-m75x3 uscita lg.220mm/270mm per colonne d.130
Plastic fixing kit rod 1"-m75x3 out lg.220/270mm for tower d. 130mm

Cod. 17725

Kit tiranteria in plastica canotto 1"-m75x3 uscita lg.220mm/245mm per colonne d.130
Plastic fixing kit rod 1"-m75x3 out lg.220/245mm for tower d. 130mm



PLUGS FOR RINGS - TAPPI COPRIFORO PER CERCHI



Cod. 34867

Kit tappo cieco in plastica nera d. 24mm
Black plastic plug kit d. 24



Cod. 47513

Tappo inox copriforo d. 24mm
Stainless steel plug d. 24



Cod. 33144

Kit tappo cieco copriforo d. 64mm per cerchi mod. "D"
Kit black plastic plug o.d. 64 for rings mod. "D"

COLONNE IN CERAMICA SEMI-GRÈS PERSONALIZZATE CERAMIC AND SEMI-SANDSTONE BESPOKE TOWERS



GIADA 100



BAROCCO 130



BAROCCO 150



PERA 150



PERA B 170

POMELLI E MEDAGLIONI IN VITREOUS VITREOUS HANDLES AND BADGES

ARIES G.



ARIES



Bespoke Vitreous Handles and Badge Holders: minimum batch order 50 pcs
Pomelli e medaglioni personalizzati in vitreous: lotto minimo 50 pezzi

PERSEO OR



PHOENIX



095



GUINNESS

SHIELD



GUINNESS S

Bespoke Vitreous
Handles and Badge
Holders: minimum
batch order 50 pcs
Pomelli e medaglioni
personalizzati
in vitreous:
lotto minimo
50 pezzi



VARIOUS - VARI



BADGE HOLDERS - MEDAGLIONI



PLASTIC SHAFT FOR METAL TOWERS

CANNOTTI IN PLASTICA PER COLONNE IN METALLO



NUT 056964/GHIERA



NUT 056846/GHIERA



NUT 056966/GHIERA



BRAUHAUS



ZENITH



SECTOR



58162



58166



58164

Plastic shaft for central fixing
Cannotti in plastica per fissaggio centrale

CLAMPS - MORSETTI

- 1 35969
- 2 27096
- 3 38635
- 4 28665
- 5 34001
- 6 44182
- 6+7 35970
- 7 44005
- 8 30937
- 9 62359



Rif. 1

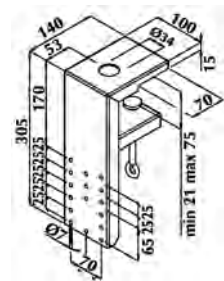
Per Cobra plus small/medium/large/2/3 e colonne in semi-grès Ø 130

For Cobra plus small/medium/large/2/3 and semi-sandstone towers Ø130

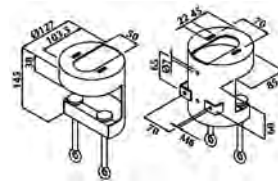
Rif. 2-3-4

Per Cobra plus small/medium e colonne in semi-grès max Ø 100

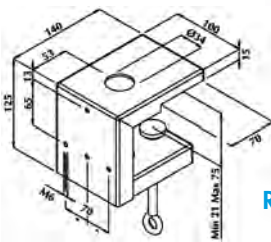
For Cobra plus small/medium and semi-sandstone towers max Ø 130



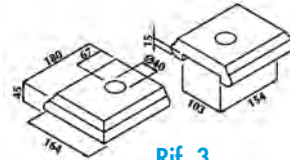
Rif. 2



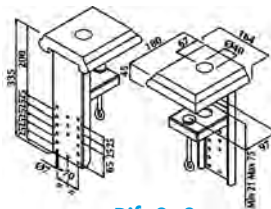
Rif. 1



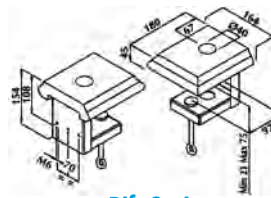
Rif. 4



Rif. 3



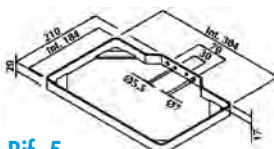
Rif. 2+3



Rif. 3+4



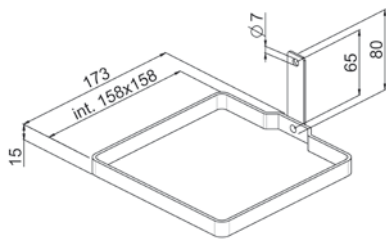
Rif. 8



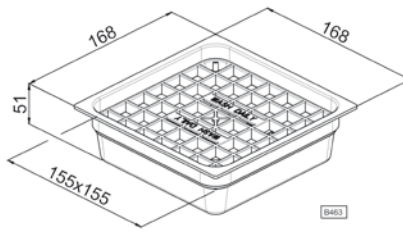
Rif. 5

Rif. 9

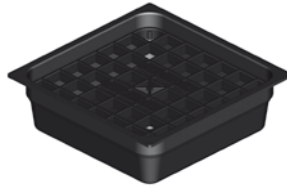




Rif. 6



Rif. 7



ST. STEEL CLAMP KIT FOR ALASKA AND POLAR TOWERS MORSETTO IN ACCIAIO INOX PER COLONNE ALASKA E POLAR

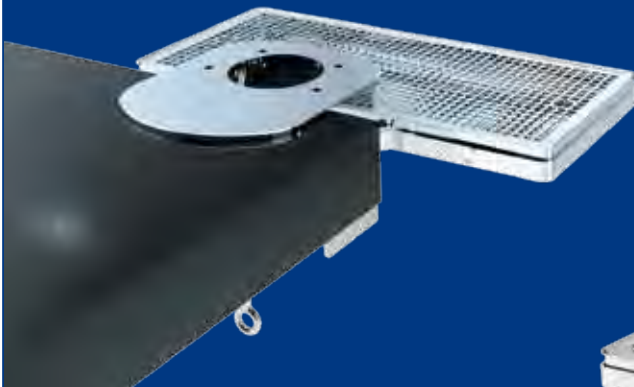
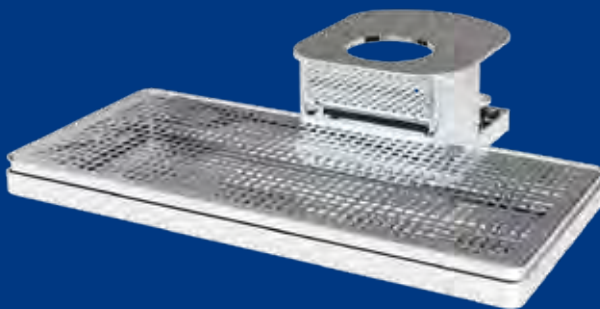


Cod. 76236

Cod. 78729

Cod. 78730

Morsetto in acciaio inox
per colonne ALASKA e POLAR
**St. steel clamp kit for ALASKA
and POLAR towers**



PRODUCT LINES + RECIRCULATION LINES KIT ALIMENTAZIONE + RICIRCOLO



Per colonna in semi-grès Ø 130
For semi-sandstone tower Ø 130

- tubi di alimentazione inox 7x8mm e 5x6mm (USA standard)
- ricircolo in rame 7x8mm e 8,5x9,5mm (USA standard)
- **product lines in st. steel 7x8mm and 5x6mm (USA standard)**
- **recirculation lines in copper 7x8mm and 8,5x9,5mm (USA standard)**

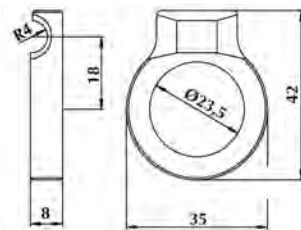
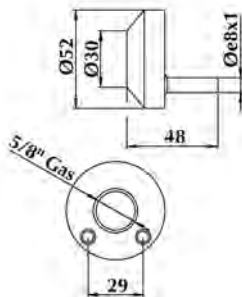
Per colonna in metallo
For metal towers

Tubi di ricircolo inox 7x8mm
Recirculation lines st. steel 7x8mm

Ricircoli-curve-flange-raccordi
Recirculation lines-bends-flanges-connections



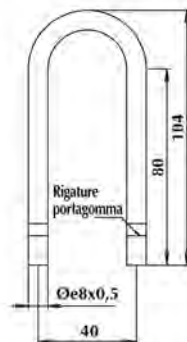
37918



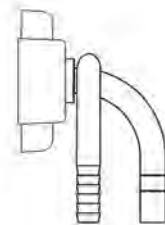
9500



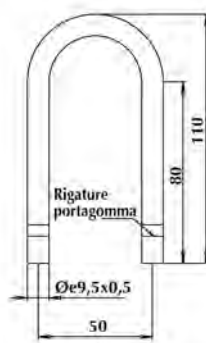
2280



67138



2281

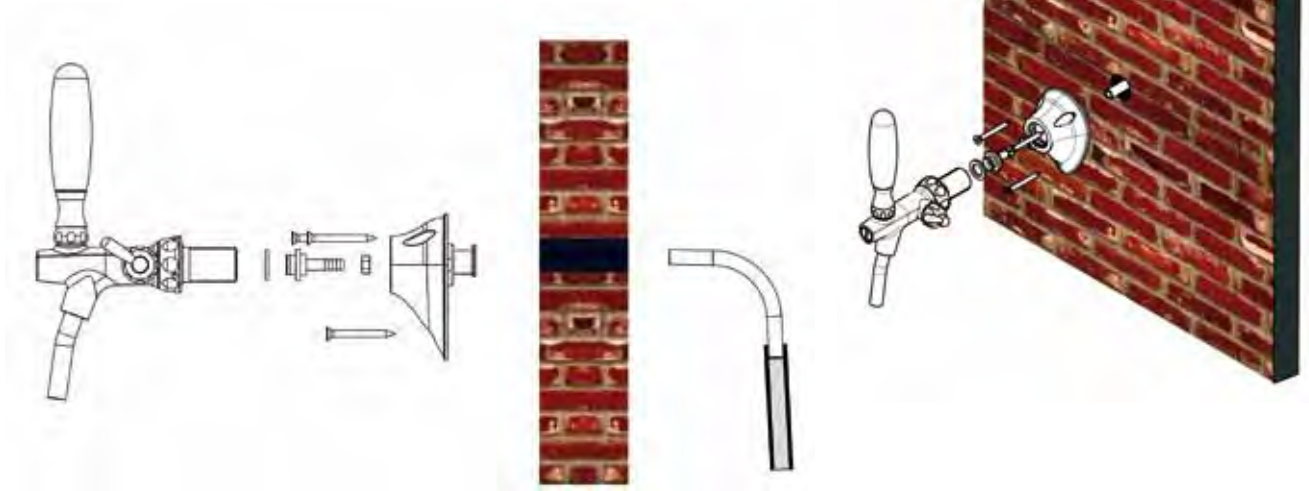


24856

TRA

Distanziale sagomato supporto rubinetetto per colonne e per fissaggio a muro

Distance pieces for taps, for towers and wall mount



Per colonne SECTOR
For SECTOR towers



TRA tap refrigeration adapter

ABS DISTANCE PIECES FOR RINGS Distanziali ABS per cerchi

31025



Cod. 31025

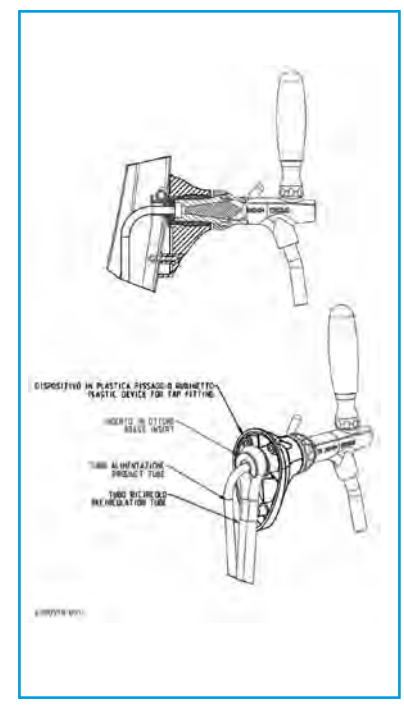
Distanziale abs nero-lucido con foro d. 36mm per fissaggio rubinetti pre-mix su cerchi mod. "D"
Black flange i.d. 36mm for pre-mix tap mounting on elyp. "D" rings

31276



Cod. 31276

Distanziale abs nero-lucido con foro d. 24mm per fissaggio rubinetti pre-mix su cerchi mod. "D"
Black flange i.d. 24mm for pre-mix tap mounting on elyp. "D" rings



SEMI-SANDSTONE BADGES - PLACCHE IN SEMI-GRÈS

Lotto minimo di acquisto 100pz*
Minimum order batch 100pcs*



PLACCHE IN PVC - PVC BADGES

Lotto minimo di acquisto 100pz*
Minimum order batch 100pcs*



MOULDED PLATES FOR ILLUMINATED BADGE HOLDERS AND SPOTS PLACCHE TERMOFORMATE PER MEDAGLIONI LUMINOSI E FARI

Lotto minimo di acquisto 100pz*
Minimum order batch 100pcs*

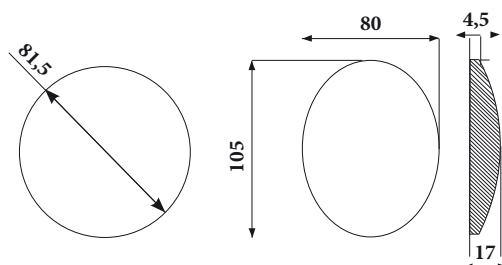


LENSES FOR ILLUMINATED BADGE HOLDERS AND SPOTS LENTI PER MEDAGLIONI LUMINOSI E FARI



Quantità minima non richiesta*
No minimum quantity needed*

* costo clichè comunicato a parte
* cliché costs to be communicated separately



FOR METAL TOWERS - PER COLONNE IN METALLO

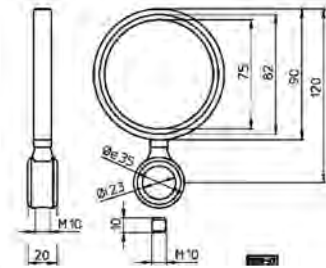
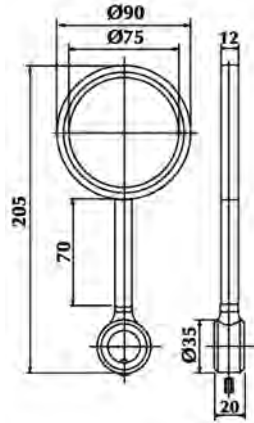
15980 - 5/8"

26558 - 5/8"

853 - 5/8"



Disponibili con anello distanziale da 5/8" e 1/2"
Available with distancing 5/8" and 1/2"



26559 - 5/8"



847 - 5/8"

15979 - 5/8"

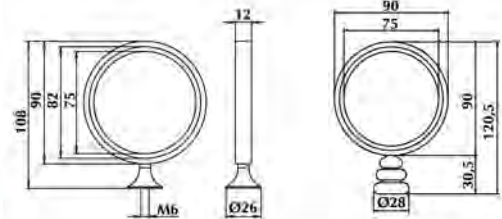
FOR SEMI-SANDSTONE TOWERS - PER COLONNE IN SEMI-GRÈS

Disponibili con anello distanziale da 5/8" e 1/2"
Available with distance ring 5/8" and 1/2"

16985



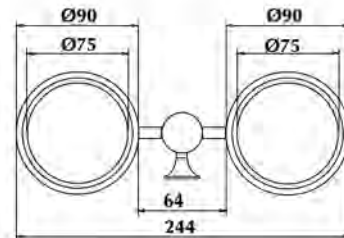
849



16978



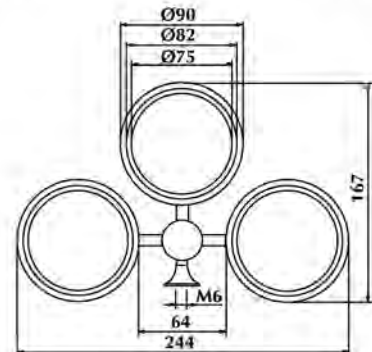
850



16979



851

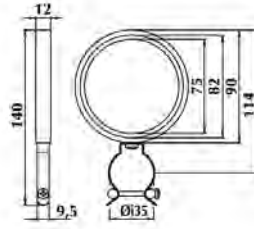


12944



12499

871

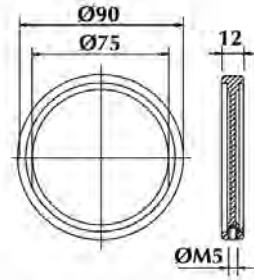


844



8927

16877



852

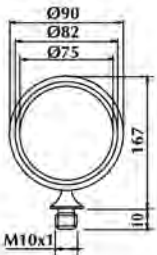
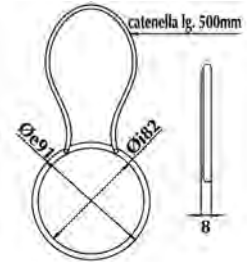
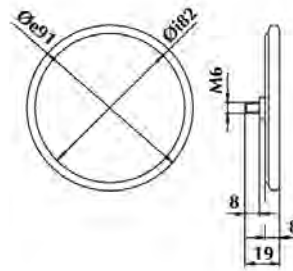


17207

24475



7619



28022



28023

FOR FALCO AND JULIETTE TOWERS
PER COLONNE FALCO E JULIETTE



16887

FOR METAL TOWERS
PER COLONNE IN METALLO



26562



22610



5881



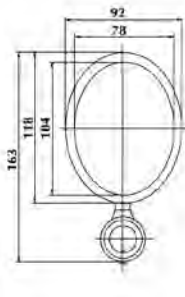
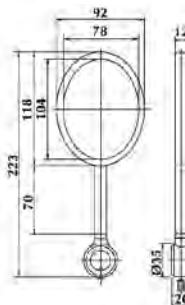
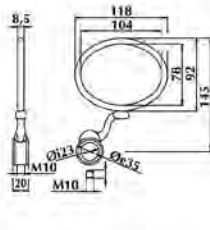
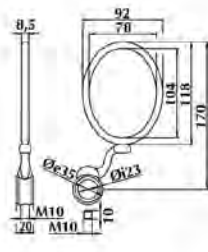
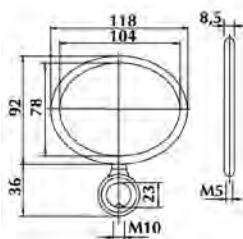
26565



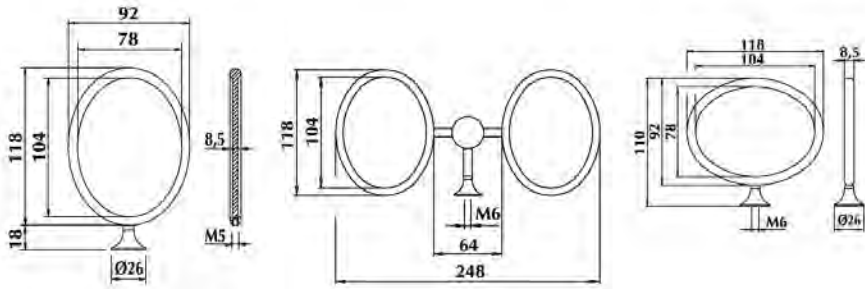
5793



11820



FOR SEMI-SANDSTONE TOWERS
PER COLONNE IN SEMI-GRÈS



5896



16982



5794



16981

37384

19477



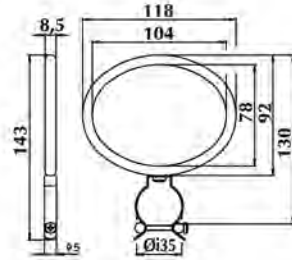
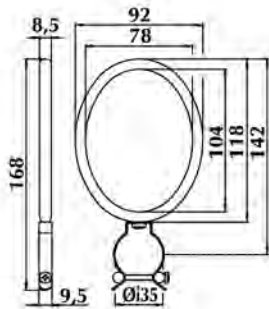
17208



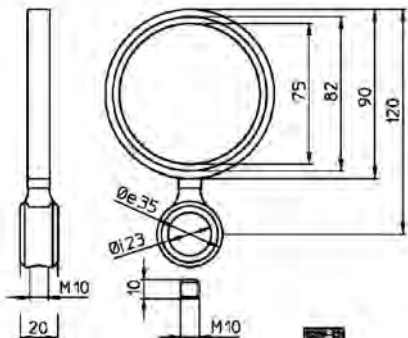
17210



17209



ABS BADGE HOLDERS - MEDAGLIONE IN ABS

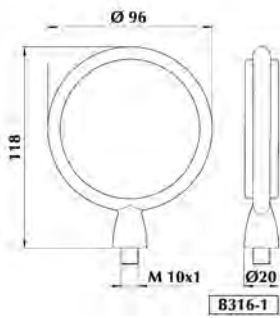


56848 - 5/8"

LED SPOTS - FARI LUMINOSI LED



BIFACIAL THIN LED BADGE HOLDERS FOR MOULDED PLATES MEDAGLIONI BIFACCIALI SOTTILI PER PLACCHE TERMOFORMATE



BIFACIAL LED BADGE HOLDERS FOR LENSES MEDAGLIONI BIFACCIALI PER LENTI



THIN BIFACIAL LED BADGE HOLDERS FOR LENSES MEDAGLIONI BIFACCIALI SOTTILI PER LENTI



74455



74454



76786



SPACERS - DISTANZIALI

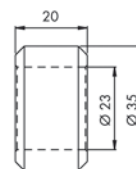
Cod. 64111

Distanziale cromato Ø 35x20mm
(esterna) foro Ø 23mm
**Chromepl. spacer Ø 35x20mm
(external) hole Ø 23mm**

64111



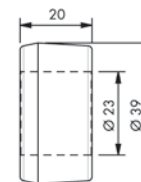
64112



Cod. 64112

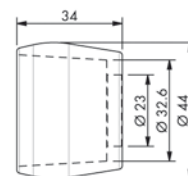
Distanziale dorato Ø 35x20mm
(esterna) foro Ø 23mm
**Goldpl. spacer Ø 35x20mm
(external) hole Ø 23mm**

48858



Cod. 48858

Distanziale in plastica nero lucido
bombato Ø 39x20mm (esterna)
foro Ø 23mm
**Glossy black plastic spacer curved
Ø 39x20mm (external), hole Ø
23mm**



Cod. 74226

Distanziale in plastica nero lucido
bombato Ø 44x34mm (esterna)
foro Ø 23mm
**Glossy black plastic spacer curved
Ø 44x34mm (external), hole Ø
23mm**



L'acqua fredda, prelevata dalla vasca del gruppo refrigerante da un'apposita pompa, viene inviata in una delle due tubazioni poste a diretto contatto con quella di trasferimento bevanda (pitone).

Il circuito viene chiuso e quindi l'acqua ritorna in vasca, tramite l'altra tubazione. Allo scopo e a seconda della tipologia delle colonnine possono essere utilizzati vari accorgimenti. Nel caso della COBRA (vedi Fig. 1) la funzione è svolta da un tubo in rame o inox ripiegato, inserito a pressione all'interno della colonnina.

Il contatto fra metalli assicura un buon raffreddamento dell'insieme.

Nelle colonne in ceramica, invece, dove lo spazio è maggiore, si può ottenere la chiusura del circuito proprio a diretto contatto del rubinetto garantendo così un raffreddamento ottimale.

The cold water is taken from the bath of the cooling unit by a special pump and sent to one of the two tubes situated at direct contact with the transfer drink line (python). The circuit is closed and therefore the water returns to the bath thanks to the other tube. In the case of the COBRA tower (see picture 1) this function is carried out by a copper tube, folded up and inserted into the tower. The contact between metals assures a good cooling.

In the ceramic towers where there is more space available, it is possible to close the circuit at direct contact of the tap assuring in this way the best possible cooling.

- 1) RUBINETTO BIRRA CON COMPENSATORE
- 2) PORTA PLACCA
- 3) DISTANZIALE
- 4) GUARNIZIONE 5/8" GAS
- 5) COLONNA COBRA 1 VIA
- 6) GUAINA IN PVC NERA
- 7) TUBO RICIRCOLO INOX
- 8) TUBO ALIM. INOX Øe 8x0,5
- 9) GHIERA PER FIX COLONNA FIL. 1 GAS OTTONE
- 10) CANNOTTO FIL. 1 GAS OTTONE

- 1) **BEERTAP WITH COMPENSATOR**
- 2) **BADGE HOLDER**
- 3) **DISTANCEPIECE**
- 4) **JOINT 5/8" GAS**
- 5) **COBRA TOWER 1 WAY**
- 6) **BLACK PVC SHEATH**
- 7) **RECIRCULATION TUBE ST.STEEL O. D. 8/0,5 mm**
- 8) **PRODUCT TUBE ST.STEEL O. D. 8/0,5 mm**
- 9) **BRASS RING NUT FOR TOWER FIXING THREAD 1" GAS**
- 10) **BRASS SHAFT THREAD 1" GAS**

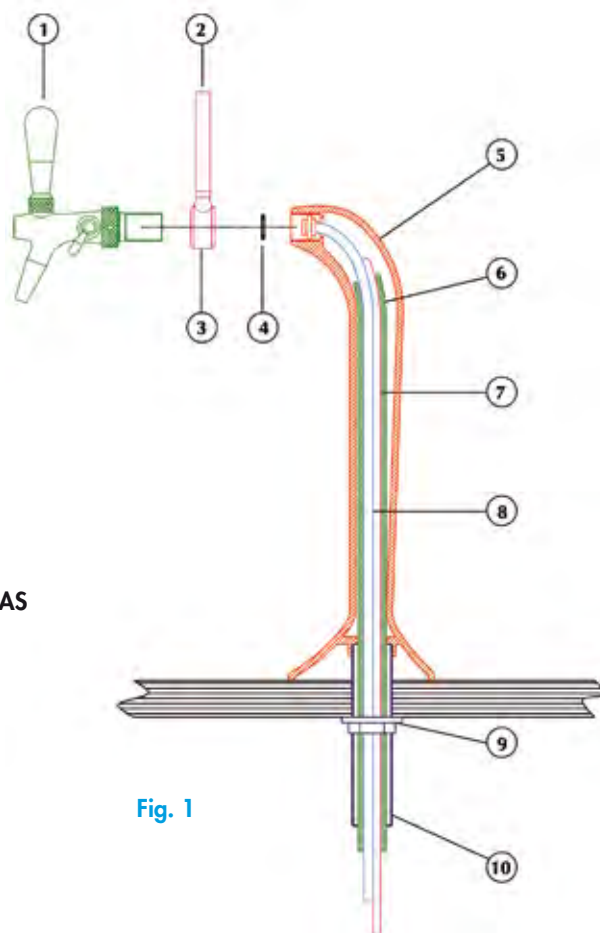


Fig. 1

RACCOGLIGOCCE BASI LAVELLI

In questo catalogo è rappresentata la gamma completa di raccogli gocce e basi di produzione CELLI e di lavelli e basi di produzione Franke.

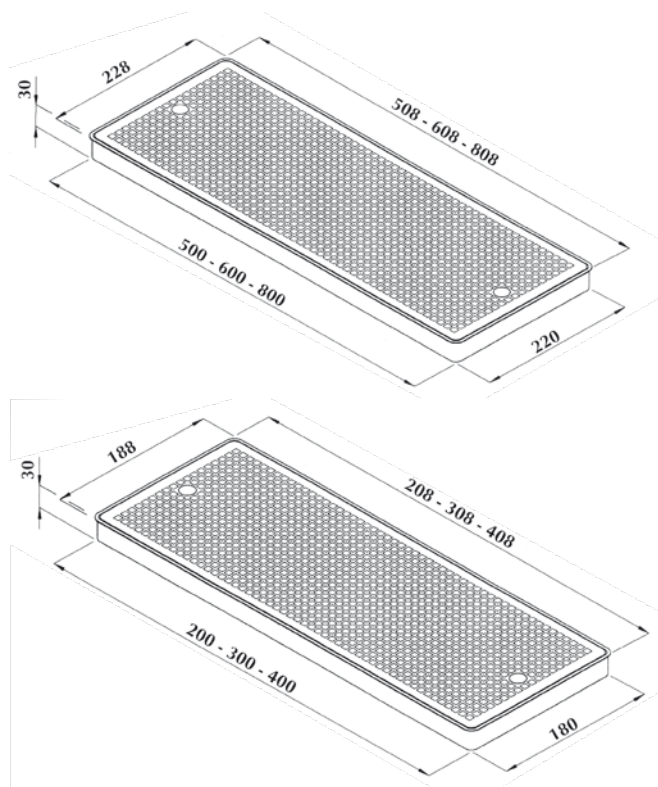
Questi ultimi costituiscono un necessario complemento di gamma e si indirizzano, insieme a tutta una serie specifica di accessori disponibili quali ad esempio spazzole lavabicchieri, tagliaschiuma, detergenti, ecc... a locali con connotazioni particolari. L'ampiezza e la qualità delle proposte CELLI sono veramente notevoli: tutti i raccogli gocce sono ottenuti da stampaggio e non vi sono più angoli saldati: pertanto oltre ad una migliore finitura, la pulizia ne è avvantaggiata. Inoltre la realizzazione è completamente in acciaio inox 304 lucido oppure con doratura flash all'esterno.

DRIPTRAYS BASES SINKS

In this catalogue we present the complete range of drip trays and bases produced by celli and of sinks by Franke.

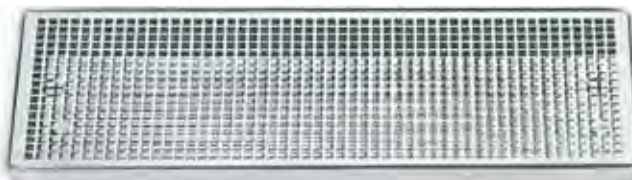
Sinks are necessary elements for our range of products and together with other accessories, such as brushes for glass washing, foam cutters, detergents, etc... Are targeted to bars and pubs with particular features. Celli offers a wide selection of products with high quality: all drip trays are the result of a moulding process without welded angles, therefore they have a better finish and can be cleaned more easily. They are also made of 304 bright stainless steel or with an external gold plating.

DRIPTRAYS ON-THE-COUNTER/RECESSED RACCOGLIGOCCE DA APPOGGIO E DA INCASSO



Cod. 58258

15x22 cm



Disponibile:

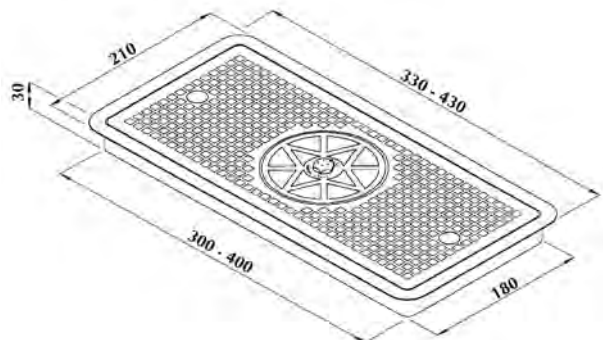
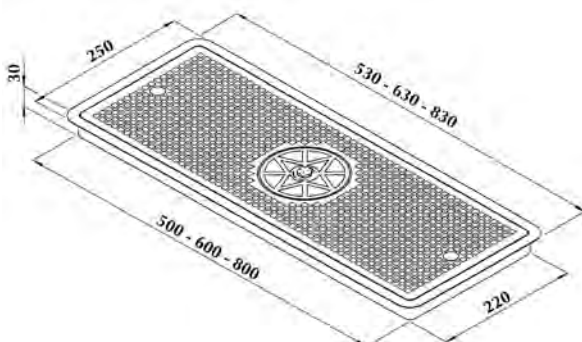
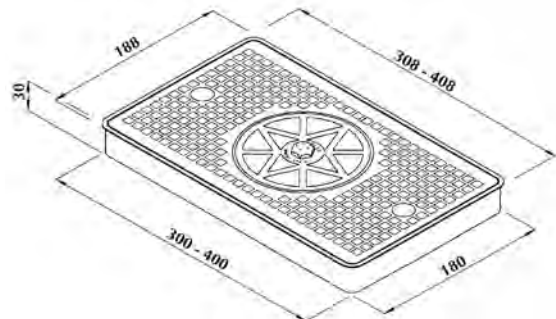
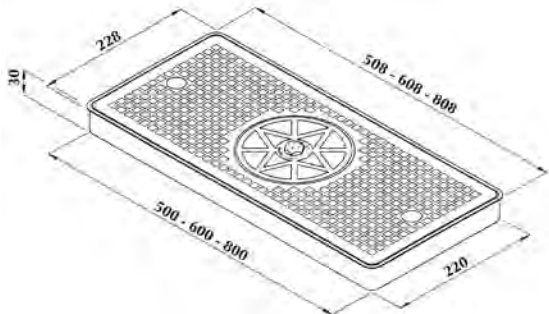
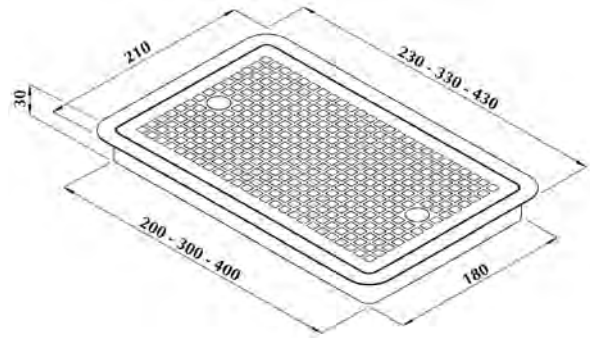
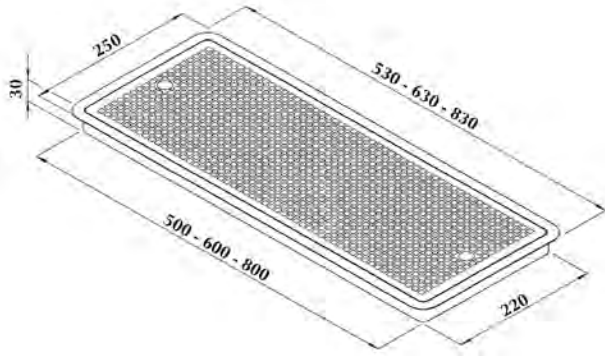
- Vaschetta e griglia in acciaio inox
- Vaschetta in acciaio dorato e griglia in acciaio inox
- Con e senza bagnabicchieri

Available:

- Driptray and grill in stainless steel
- Driptray in goldplated stainless steel and grill in stainless steel
- With and without glassfountain

CODICE CODE	misura in cm measure in cm	da appoggio on the counter	a incasso recessed	acciaio st. steel	acciaio dorato goldpl. st. steel	griglia acciaio st. steel grill	bagnabicchieri glassfountain	scarico discharge
30936	20x18x3	•			•	•		
30937	30x18x3	•			•	•		
30938	40x18x3	•			•	•		
30939	50x22x3	•			•	•		
30940*	60x22x3	•			•	•		
30941*	80x22x3	•			•	•		
58258	15x22x3	•		•		•		
30942	20x18x3	•		•		•		
62359	30x18x3	•		•		•		
30944	40x18x3	•		•		•		
30945	50x22x3	•		•		•		
61744*	60x22x3	•		•		•		
30947*	80x22x3	•		•		•		
30955	30x18x3		•	•		•		•
30956	40x18x3		•	•		•		•
30957	50x22x3		•	•		•		•
30958*	60x22x3		•	•		•		•
30959*	80x22x3		•	•		•		•
62368	30x18x3	•			•	•	•	•
33987	40x18x3	•			•	•	•	•
33986	50x22x3	•			•	•	•	•
33984	60x22x3	•			•	•	•	•
33985	80x22x3	•			•	•	•	•
62367	30x18x3	•		•		•	•	•
33982	40x18x3	•		•		•	•	•
33981	50x22x3	•		•		•	•	•
33979*	60x22x3	•		•		•	•	•
33980*	80x22x3	•		•		•	•	•
31578	30x18x3		•	•		•	•	•
31579	40x18x3		•	•		•	•	•
31580	50x22x3		•	•		•	•	•
31581*	60x22x3		•	•		•	•	•
31582*	80x22x3		•	•		•	•	•
30954	20x18x3		•	•		•		

* Saldati e piegati - Welded type

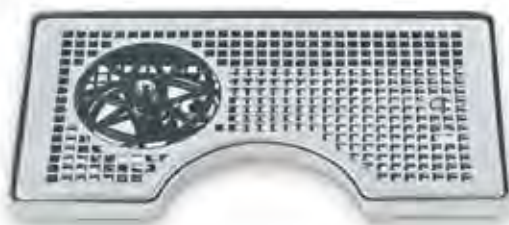
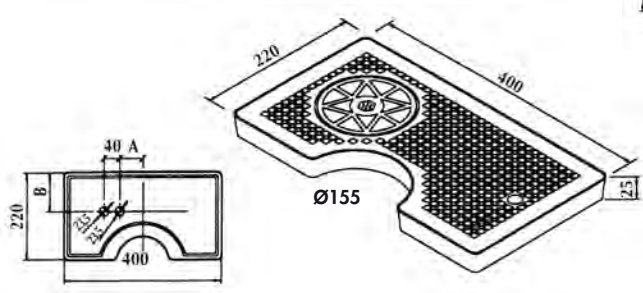
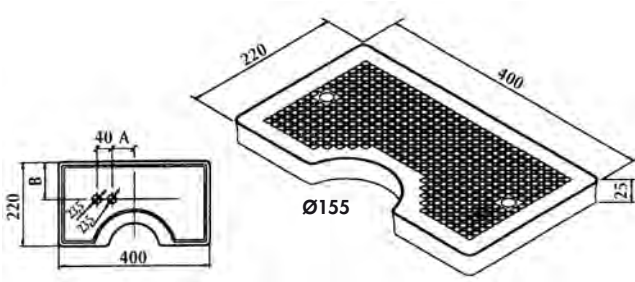


SHAPED DRIPTRAY FOR SEMI-SANDSTONE TOWERS Ø 130 mm RACCOGLIGOCCE SVASATO PER COLONNE IN SEMI-GRÈS Ø 130 mm



- Disponibile:
- Vaschetta e griglia in acciaio inox
 - Vaschetta in acciaio dorato e griglia in acciaio inox
 - Con e senza bagnabicchieri

- Available:
- Driptray and grill in stainless steel
 - Driptray in goldplated stainless steel and grill in stainless steel
 - With and without glassfountain



CODICE CODE	misure in cm measure in cm	Ø in mm Ø in mm	acciaio st. steel	acciaio dorato goldpl. st. steel	griglia acciaio st. steel grill	bagnabicchieri glass fountain	scarico discharge
31181	40x22	155		•	•		
32776	40x22	155	•		•		
32784	40x22	155	•		•	•	•
58406	50x25	210	•		•		
32774	40x22	100	•				
75735	40x22	155		•	•		•
74012	50x25	270		•	•		•
58555	50x25	210	•		•	•	•

PLASTIC DRIPTRAY - RACCOGLIGOCCE IN PLASTICA



Cod. 38488

Raccogliogocce in plastica colore nero cm 43x23,5x3,2h
Plastic driptray in black cm 43x23,5x3,2h

ABS DRIPTRAY - RACCOGLIGOCCE IN ABS



Cod. 61974

Raccogliogocce in ABS
ABS driptray

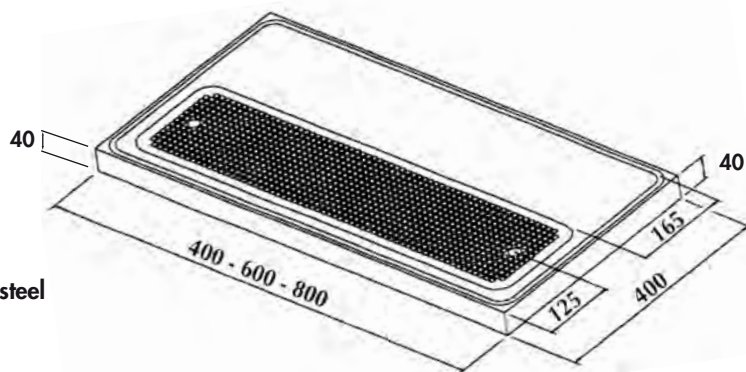
BASES DRIPTRAY - BASI RACCOGLIGOCCE

Disponibile:

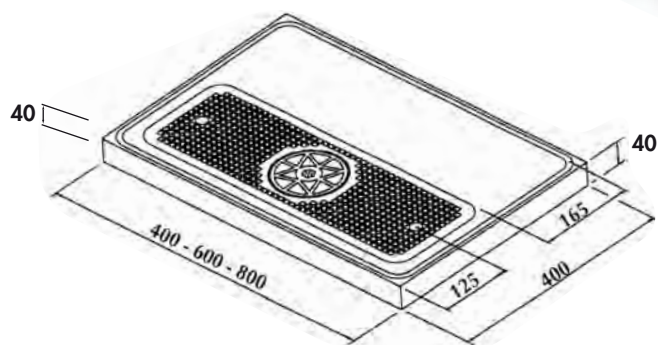
- Base e griglia in acciaio inox
- Base in acciaio dorato e griglia in acciaio inox
- Con e senza bagnabicchieri

Available:

- Base and grill in stainless steel
- Base in goldplated stainless steel and grill in stainless steel
- With and without glass fountain

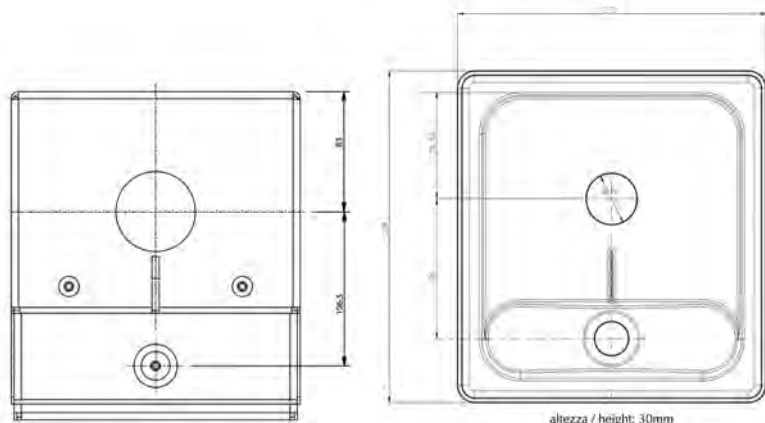


CODICE CODE	misure in cm measure in cm	acciaio st. steel	acciaio dorato goldpl. st. steel
31051	40x40x4	•	
31052	60x40x4	•	
31053	80x40x4	•	
31048	40x40x4		•
31049	60x40x4		•
31050	80x40x4		•



CODICE CODE	misure in cm measure in cm	acciaio st. steel	acciaio dorato gold st. steel
31057	40x40x4	•	
31058	60x40x4	•	
31059	80x40x4	•	
31054	40x40x4		•
31055	60x40x4		•

BASES WITH CONDENSATION DRAINAGE FOR ICE TOWERS BASI RACCOGLICONDENSA PER COLONNE ICE



Base in acciaio inox con scarico
Stainless steel base with drain

Disponibile:
- diametro foro da 36, 48 e 60 mm
- versione a morsetto

Available:
- hole diameter 36, 48 and 60 mm
- clamp version

Cod. 62325

Base 22,8x21.2 x3cm, foro 35 per colonna con cannotto da 1" + set scarico

Base 22,8x21.2x3cm, hole 35 for tower with 1" shaft + discharge set

Cod. 62326

Base 22,8x21.2 x3cm, foro 48 per colonna con cannotto da 1 1/2" + set scarico

Base 22,8x21.2x3cm, hole 48 for tower with 1 1/2" shaft + discharge set

Cod. 62327

Base 22,8x21.2 x3cm, foro 60 per colonna con cannotto da 2" + set scarico

Base 22,8x21.2x3cm, hole 60 for tower with 2" shaft + discharge set

Cod. 62741

Kit morsetto eco + base F48 specifico per colonna Falco Ice + raccogliocce in plastica
Clamp kit + base h48 for Falco Ice tower + plastic driptray

Cod. 63290

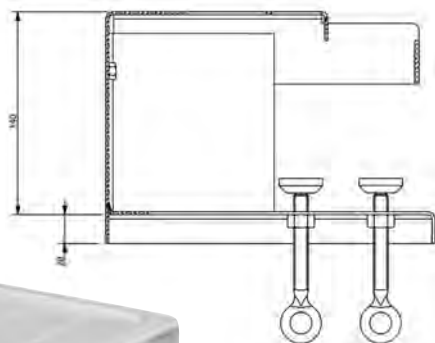
Kit morsetto eco + base F36 per colonna con cannotto da 1" + raccogliocce in plastica
Clamp kit + base h36 for tower with 1" shaft + plastic driptray

Cod. 62819

Kit morsetto eco + base F48 per colonna con cannotto da 1 1/2" + raccogliocce in plastica
Clamp kit + base h48 for tower with 1 1/2" shaft + plastic driptray



21,2

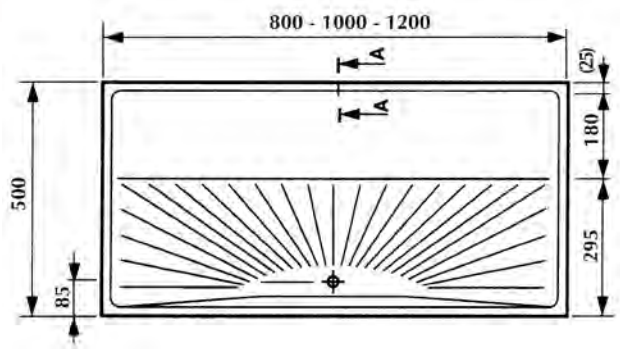
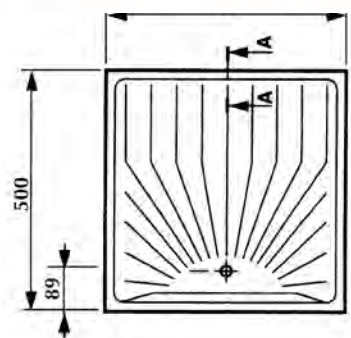


Cod. 62763

Kit morsetto + base f36 per colonna con cannotto da 1" + raccogliocce inox 20 cm x 18 cm
Clamp kit + base h36 for tower with 1" shaft + driptray st.steel 20 cm x 18 cm

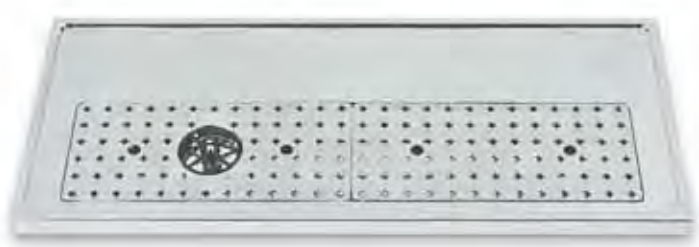
Cod. 56820

Kit morsetto + base f48 per colonna con cannotto da 1 1/2" + raccogliocce inox 20 cm x 18 cm
Clamp kit + base h48 for tower with 1 1/2" shaft + driptray st.steel 20 cm x 18 cm

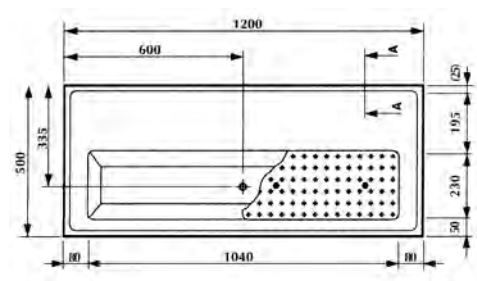
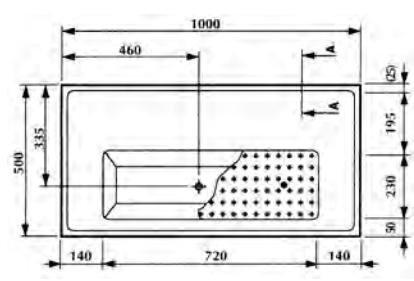
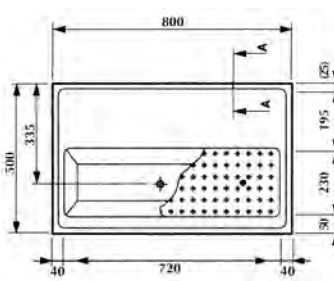


CODICE CODE	misura in cm measure in cm	con base with base	acciaio st. steel	scarico discharge
37524	50x50x4,5		•	•
37517	80x50x4,5	•	•	•
37520	100x50x4,5	•	•	•
37522	120x50x4,5	•	•	•

DRIPTRAY BASES - BASI RACCOGLIGOCCE

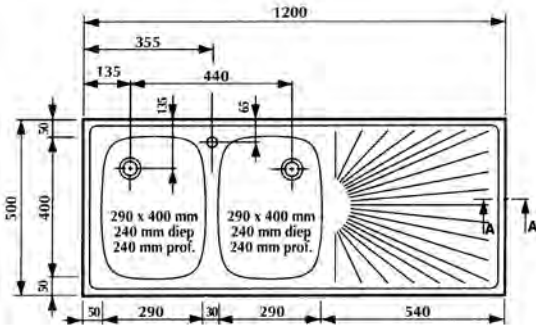


CODICE CODE	misura in cm measure in cm	con base with base	acciaio st. steel	scarico discharge	bagnabicchieri glass fountain
47852	50x40x4.5	•	•	•	•
47854	70x40x4.5	•	•	•	•
37527	80x50x4.5	•	•	•	•
37529	100x50x4.5	•	•	•	•
37531	120x50x4.5	•	•	•	•
53393	60x50x4.5	•	•	•	•





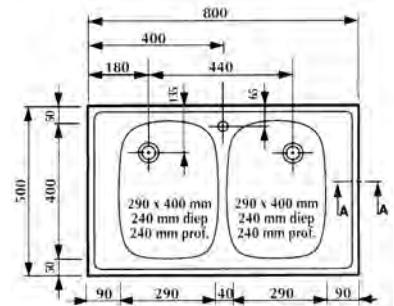
37537



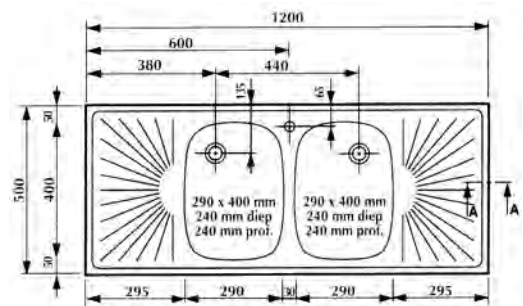
37539



37533



37535



**2 METERS!
2 METRI!**



A 25647

Scarico combinato salvaspazio fil/f
1"gas m 1e1/2"gas

**Discharge for sink running trap in
pl. save-space**

B 34715

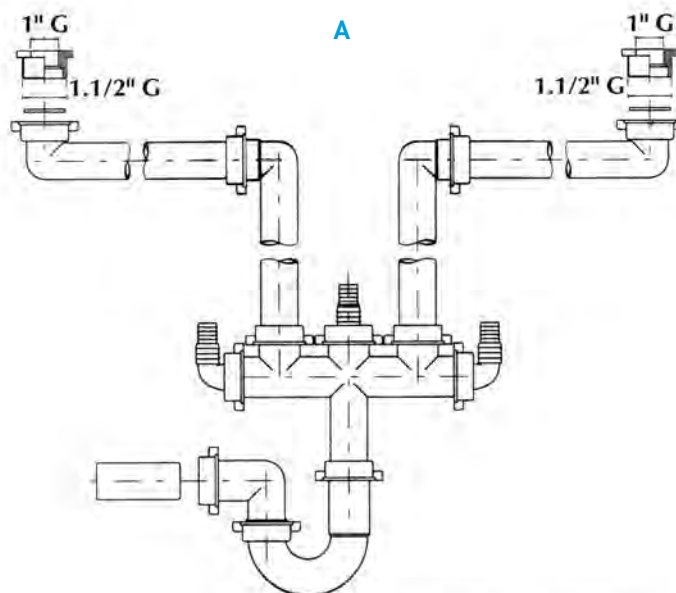
Rubinetto acqua cromato con
snodo attacco prolunga 1/2" g

**Water faucet outlet 1/2" g
chromeplated brass**

D 34928

Griglia scolabicchieri in plastica
30x20 cm (conf. da 4 pz)

**Plastic grills 30x20 cm (set of 4
pieces)**



E1 38711

Tropo pieno inox ad imbuto

**Overflow discharger st. steel
funnel shaped**

E2 38712

Tropo pieno inox

Overflow discharger st. steel



GLASSFOUNTAIN - BAGNABICCHIERI

C1 31004

Set scarico acqua
per vasca raccogli gocce

Water discharge kit for driptrays

C2 31402

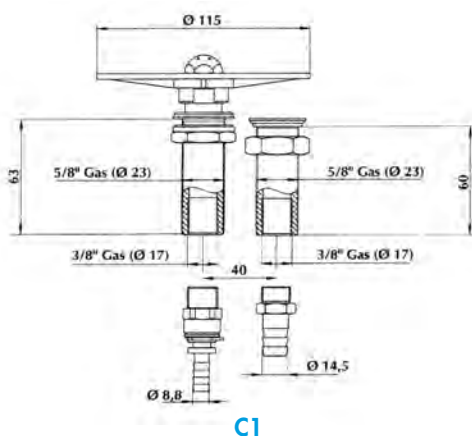
Set bagnabicchiere
ottone cromato

Chromeplated brass glassfountain

C3 35117

Set bagnabicchiere
ottone dorato

Goldplated brass glassfountain



ARIEL - IL NUOVO BAGNABICCHIERI

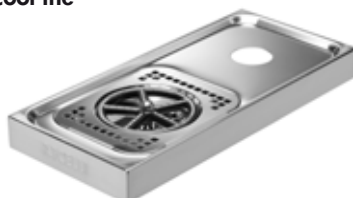
L'unico al mondo che risciacqua e raffredda il
bicchiere anche all'esterno. driptray

**The only glass-fountain to rinse and to cool the
glass even outside!**



77961

Ariel glass-fountain

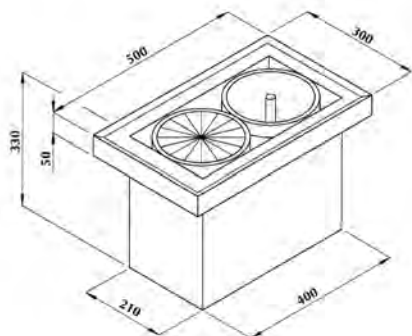


78584

**Ariel glass-fountain
+new driptray**



E



E 26853

Solo vaschetta porta parafix 30x50 inox
Parafix housing st.steel 30x50

F1 54451

Bicchieri inox per tagliaschiuma
St.steel glass for foam cutter

F2 25871

Tagliaschiuma abs/bianco
White plastic foam cutter

F3 19794

Tagliaschiuma inox lucido
Polished st.steel foam cutter

G1 34924

Gruppo spazzola tripla con ventose base in plastica 3x18
Set of 3 brushes plastic base 3x18cm

G2 35090

Gruppo spazzola tripla con ventose base in plastica 3x25
Set of 3 brushes plastic base 3x25cm

64289

Gruppo spazzola tripla con ventose in plastica 18cm+25cm+18cm
Set of 3 brushes 18cm+25cm+18cm

H 22074

Detergente per bicchieri "becharein 2000" 1l
Glass detergent "becharein 2000" 1l

I 64288

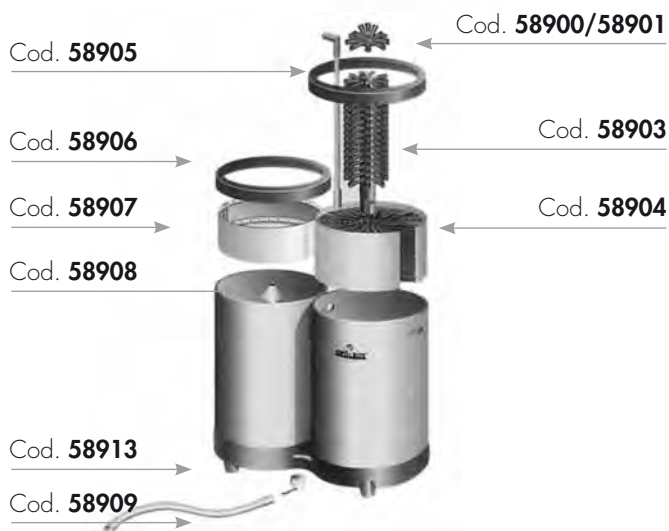
Lavarisciacqua bicchiere doppio spulboy
Double glasswasher spulboy



F3

F2

F1



L 58915

Lavarisciacqua bicchiere neptun spulboy
Glasswasher neptun spulboy



G2

H



I



L

“Il bello delle colonne Eos
è che basta guardarle per capire
di essere in un locale di qualità.”

*“What I simply like of the Eos towers
is how they reflect the high quality of my pub.”*

Martina Franco, Yerbabuena, Rimini.



Design, materials, finishes
for a timeless Eos tower.

Thanks to their swift, lean, upward lines,
the Eos beer towers are now the ultimate
benchmark on the market.

An elegant design goes hand in hand
with unique technologies, like the new
ICETECH and its freezing effect system.
Quality, research, and innovation from Celli.



Italian design for better drinking



CELLI S.p.A.

Via Cassino Albini 605 - 47042 S. Giovanni in Marignano - Rimini - Italy

Tel. +39 0541 755211 - Fax +39 0541 759735

www.celli.com



CELLI S.p.A.
Via Casino Alinari 605 - 47042 S. Giovanni in Marignano - Rimini - Italy
Tel +39 0541.765211 - Fax +39 0541 769735

www.celli.com