







“Il bello delle colonne Eos  
è che basta guardarle per capire  
di essere in un locale di qualità.”

*“What I simply like of the Eos towers  
is how they reflect the high quality of my pub.”*

*Martina Franco, Yerbabuena, Rimini*



**Design, materials, finishes  
for a timeless Eos tower.**

Thanks to their swift, lean, upward lines, the Eos beer towers are now the ultimate benchmark on the market. An elegant design goes hand in hand with unique technologies, like the ICETECH and its freezing effect system. Quality, research, and innovation from Celli.

**CELLI**<sup>®</sup>  
Italian design for better drinking



# CELLI



story of success



Il Gruppo Celli è leader globale nel settore degli impianti e accessori per la spillatura di bevande. Oltre 45 anni di storia di successo per un'azienda simbolo di qualità Made in Italy, affidabilità, design e innovazione con soluzioni d'eccellenza, che assicurano a professionisti e consumatori del beverage, una drinking experience senza precedenti.

The Celli Group is a global leader in dispensing equipment systems and accessories. With over 45 years of experience to its name, the company is the true embodiment of Made-in-Italy quality, reliability, design and innovation thanks to its excellent solutions, which guarantee both beverage professionals and consumers an unmatched drinking experience.



## The Celli Group A GLOBAL PLAYER

Celli è stata protagonista di un'evoluzione che l'ha portata ad acquisire importanti aziende legate al mondo del dispensing equipment, diventando un Gruppo a vocazione internazionale, capace di esportare prodotti e servizi in più di 100 paesi nel mondo. L'approccio del Gruppo Celli è orientato alla massima qualità del prodotto e alla cura delle esigenze di ogni cliente. Che si parli di birra, soft drink o acqua, se dite "spillatura" dite "Celli Group".

In recent years, Celli has acquired a number of leading companies operating in the dispensing equipment sector. The companies have formed a Group with an international focus, capable of exporting products and services to more than 100 countries worldwide. The Group's approach is focused on maintaining maximum product quality while remaining attentive to individual customer needs. Whether you're into beer, soft drinks or water, if you say, "draught" we say "Celli."



# VISION

## il valore assoluto della spillatura the value of draught beer

Avere una visione significa essere capaci di guardare avanti, di immaginare il domani senza lasciarsi sopraffare dalle certezze acquisite. Dall'esperienza e dall'innovazione di Celli nasce una vision basata sul valore della spillatura, dove progressivamente le bevande imbottigliate spariscono da bar e locali. Da anni **Celli opera per costruire un futuro dove la spina diventi il modo più diffuso per gustare una birra. La qualità delle bevande erogate, per genuinità e freschezza, è infatti nettamente superiore.** Le proprietà organolettiche delle bevande rimangono inalterate, e l'impatto ambientale è drasticamente ridotto, così come il consumo energetico. La gestione dei rifiuti e degli spazi interni del locale, diventano più sostenibili e il mestiere del barista è più valorizzato e coinvolgente.

Having a vision means being able to look to the future and to imagine a tomorrow without being overwhelmed by supposed 'certainties.' Thanks to Celli's experience and innovative focus, the Group has built a vision based on the value of draught beer, which sees bottled drinks progressively disappearing from bars and clubs. For years, **Celli has been working on a future where taps are the most popular way to enjoy beer. Draught beer is often far superior thanks to its pure, fresh flavour,** and while its taste essentially remains unchanged, environmental impact and energy consumption are drastically reduced. Waste management also becomes more sustainable and the bartender's job more valued and engaging.



ENHANCE  
THE BARTENDER



BENEFITS  
OF DRAUGHT



DRAUGHT IS BETTER,  
ALWAYS!



# MISSION

soddisfare le crescenti esigenze del mondo beverage

meeting the beverage industry's growing needs



BRANDING



SUSTAINABILITY

Celli è da sempre impegnata nella promozione della migliore drinking experience per il consumatore e nella valorizzazione del brand delle aziende del settore beverage, attraverso la personalizzazione delle colonne dal grande impatto visivo. **E da oggi, Celli introduce "IntelliDraught, una tecnologia che cambia profondamente il mondo del beverage.** Infatti, grazie a prodotti smart e connessi, in grado di comunicare a un sistema di gestione dati unitario, è possibile raccogliere in qualsiasi momento preziosissime informazioni sullo stato dell'impianto, sulla qualità della bevanda erogata e sulle abitudini di consumo. Una rivoluzione che offre innumerevoli benefici alle aziende del beverage, ai loro clienti e al fornitore di impianti e servizi per la spillatura, questo con un fortissimo impatto sull'ambiente, sui consumatori e sull'arte della spillatura in generale.

Celli has always been committed to promoting the very best consumer drinking experience while enhancing brand visibility for companies in the beverage sector, which it achieves by producing towers with a striking, custom design. **Celli is currently developing a new product called IntelliDraught, which is equipped with technology that's destined to change the beverage world forever.** In fact, with the help of smart, connected products, this new technology can communicate with a single data management system, providing precious information on the tap itself, beverage quality and consumption habits whenever needed. A revolution that promises to offer countless benefits to beverage companies, their customers and to suppliers of dispensing equipment systems and services. And all of this is achievable while drastically changing the environmental, consumer and draught beer landscapes for good.

  
IoT SYSTEM

  
intelli  
CONNECTED SOLUTIONS DRAUGHT®





# PRODUCT

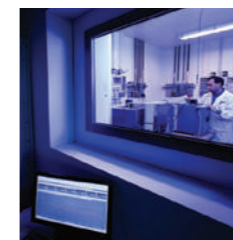
efficienza e bellezza senza tempo  
timless beauty and efficiency

Tecnologia e design sono due fattori indissolubili nella realizzazione delle colonne Celli. Continua ricerca e sviluppo, danno vita a prodotti affidabili, tecnologicamente all'avanguardia e icone di stile, originali e ricercate. La qualità certificata dei prodotti e dei servizi Celli è frutto di una filosofia orientata ai clienti e al consumatore finale, al valore attribuito alla qualità stessa; un metodo che si applica all'intero processo produttivo, dallo sviluppo all'installazione, fino ai servizi post vendita.

Technology and design are two key factors when it comes to creating Celli towers. The company's commitment to continuous research and development has given life to reliable, technologically advanced products that are unique, elegant icons of style. Celli guarantees quality products and services thanks to the importance it places on its customers, consumers and the value of quality itself. And the Group applies this philosophy to its entire production chain, from development to installation, through to post-sales services.



QUALITY & DESIGN



INNOVATION & TECHNOLOGY



RESEARCH & DEVELOPMENT



# indice analitico

ACCESSORI.....	115	COLONNE LUMINA.....	58
ACCESSORI E BAGNABICCHIERI.....	114	COLONNE MAGIC.....	85
ACCESSORI PER COLONNE IN SEMI-GRÈS.....	94	COLONNE MAYA.....	32
KIT ALIMENTAZIONE + RICIRCOLO.....	94	COLONNE MAYA A PONTE.....	33
KIT TIRANERIA PER COLONNE IN SEMI-GRÈS.....	94	COLONNE MAYA ICE E EXTREME ICE.....	72
FLANGE OTTONE.....	94	EXTREME ICE.....	72
NIPPLIO 90°.....	94	MAYA ICE.....	72
RACCORDO JOHN GUEST A U.....	94	COLONNE MOON C.....	42
TAPPI COPRIFORO PER CERCHI.....	94	COLONNE MOON L E MOON R.....	43
BAGNABICCHIERI.....	114	COLONNE MOON T E MOON T MINIMAL.....	44
BAGNABICCHIERI ARIEL.....	106	COLONNE OLD PUB E FONDI BOTTE.....	79
BASI RACCOGLICONDENSA PER COLONNE ICE.....	111	COLONNE POLAR - POST-MIX.....	89
CANNOTTI IN PLASTICA PER COLONNE IN METALLO.....	95	COLONNE ROMANTIC 1-3-5 VIE.....	41
CANNOTTI IN PLASTICA PER FISSAGGIO CENTRALE.....	95	COLONNE SAX E LUX.....	40
KIT MORSETTI PER COLONNE IN SEMI-GRÈS.....	96	COLONNE SECTOR 2.....	76
COLONNE CELINE 107 E 107 A PONTE.....	34	COLONNE SMILE E NIRVANA.....	88
CANNOTTI FISSAGGIO COLONNE - ICE SYSTEM®.....	67	COLONNE TUBE.....	45
CIRCUITO REFRIGERANTE.....	92	COLONNE VALY.....	38
COLONNE ANGRAM A POMPA E SIGHTGLASS.....	80	COLONNE VALY HI-TECH.....	38
ANGRAM BEER ENGINE.....	80	COLONNE VALY ICE.....	68
COLONNE AZUR A BANDIERA.....	49	COLONNE VANITY.....	39
COLONNE AZUR A PONTE.....	47	COLONNE VITREOUS.....	82
COLONNE AZUR A T.....	48	COLONNE WAVE E ZENITH.....	50
COLONNE BAROCCO.....	90	DISTANZIALI TRA E ABS.....	105
COLONNE BRAUHAUS.....	52	DISTANZIALE TRA PER CERCHI.....	105
COLONNE BRAUHAUS 90 ICE.....	74	DISTANZIALI ABS PER CERCHI.....	105
COLONNE BRAUHAUS A BANDIERA.....	56	KIT CERCHI.....	93
COLONNE BRAUHAUS A PONTE - ACCIAIO.....	54	KIT GUARNIZIONI PER COLONNE IN SEMI-GRÈS.....	93
COLONNE BRAUHAUS A PONTE - RAME.....	55	LAVELLI.....	113
COLONNE BRAUHAUS Y.....	57	ACCESSORI.....	114
COLONNE CELINE 107 E 107 A PONTE.....	34	MEDAGLIONI, FARI LED E DISTANZIALI.....	104
COLONNE COBRA®.....	14	FARI LUMINOSI LED.....	104
COLONNE COBRA® B3.....	21	MEDAGLIONI BIFACCIALI PER LENTI E PLACCHE TERMOFORMATE.....	104
COBRA® LUXURY.....	21	DISTANZIALI.....	104
COLONNE COBRA® B4.....	22	MEDAGLIONI OVALI NON LUMINOSI PER COLONNE.....	102
COLONNE COBRA® CLASSIC 2.....	16	MEDAGLIONI ROTONDI NON LUMINOSI PER COLONNE.....	100
COLONNE COBRA® ICE.....	69	MEDAGLIONE IN ABS.....	100
COLONNE COBRA® LIGHT3.....	20	MEDAGLIONE PER COLONNE FALCO E JULIETTE.....	100-101
COLONNE COBRA® PLUS.....	17	MEDAGLIONI BIFACCIALI CROMATI.....	100-101-102
COBRA® PLUS SMALL.....	17	E DORATI PER COLONNE IN METALLO.....	100-101-102
COBRA® PLUS MEDIUM.....	17	MEDAGLIONI BIFACCIALI CROMATI E DORATI.....	100-101-102
COLONNE COBRA® PLUS 2.....	19	PER COLONNE IN SEMI-GRÈS E PVC.....	100-101-102
COLONNE COBRA® PLUS LARGE.....	18	MEDAGLIONI BIFACCIALI CROMATI E DORATI.....	100-101-102
COLONNE DELTA.....	84	MORSETTI.....	96
COLONNE EFFETTO CONDENSA E ICE.....	64-66	KIT MORSETTI PER COLONNE IN SEMI-GRÈS.....	96
COLONNE EOS - VITREOUS.....	86	KIT MORSETTI IN ACCIAIO INOX.....	97
COLONNE EOS 1 - EOS T3 - EOS CONTEMPORARY.....	30	PLACCHE E LENTI PER MEDAGLIONI.....	103
COLONNE EOS T5.....	31	LENTI PER MEDAGLIONI LUMINOSI E FARI.....	103
COLONNE ERY - ERY DROP ED EXTREME.....	23	PLACCHE IN PVC.....	103
COLONNE ERY ICE E EOS ICE.....	70	PLACCHE IN SEMI-GRÈS.....	103
COLONNE ESSE E GASOLINE.....	87	PLACCHE TERMOFORMATE PER MEDAGLIONI LUMINOSI E FARI.....	103
COLONNE FALCO 1 E FALCO 2.....	28	POMELLI E MEDAGLIONI PERSONALIZZATI IN VITREOUS.....	98
COLONNE FALCO 3.....	29	MEDAGLIONI.....	99
COLONNE FALCO ICE.....	71	RACCOGLIGOCCE, BASI E LAVELLI.....	106
COLONNE FEELING E ACCESSORI.....	78	RACCOGLIGOCCE DA APPOGGIO.....	107
FEELING.....	78	RACCOGLIGOCCE DA INCASSO.....	108
FEELING TUBE.....	78	RACCOGLIGOCCE SVASATO.....	109
COLONNE FIAMMA.....	60	BASI RACCOGLIGOCCE.....	110
COLONNE FLEXA STAR PRE-MIX E ADRIA.....	77	RACCOGLIGOCCE IN ABS.....	109
COLONNE GLAM.....	62	RACCOGLIGOCCE IN PLASTICA.....	109
COLONNE HAVANA.....	46	RACCOGLIGOCCE SVASATO PER COLONNE.....	109
COLONNE HAVANA ICE.....	75	IN SEMI-GRÈS Ø 130MM.....	109
COLONNE IMPERO 1-2-3-4 VIE.....	35	SCOLABICCHIERI E BASI RACCOGLIGOCCE.....	112
COLONNE IN SEMI-GRÈS.....	90	SISTEMA COLD KIT.....	51
COLONNE IN VITREOUS.....	82	SISTEMA TUBO NEL TUBO E A DOPPIA CAMERA (M 30).....	67
COLONNE JULIETTE 3-5 VIE.....	36	ZEROTECH.....	64
COLONNE JULIETTE 7 VIE.....	37		
COLONNE LOTUS.....	24		
LOTUS WOOD.....	24		
COLONNE LOTUS 2.....	25		
COLONNE LOTUS 3.....	26		
COLONNE LOTUS ICE.....	73		
COLONNE LOTUS PLUS.....	27		

# sommario summary

COLONNE/TOWERS.....	12	EFFETTO CONDENSA E ICE.....	64
OTTONE/BRASS.....	14	ICE & CONDENSATION EFFECT.....	64
ACCIAIO INOX/S.STELL.....	42	VARI MATERIALI.....	76
ACCIAIO INOX E RAME.....	53	DIFFERENT MATERIALS.....	76
STAINLESS STEEL AND COPPER.....	53	VITREOUS.....	82
PERSONALIZZATE/CUSTOMIZED.....	58	CERAMICA SEMI-GRÈS.....	82
		CERAMIC SEMI-SANDSTONE.....	90

# product index

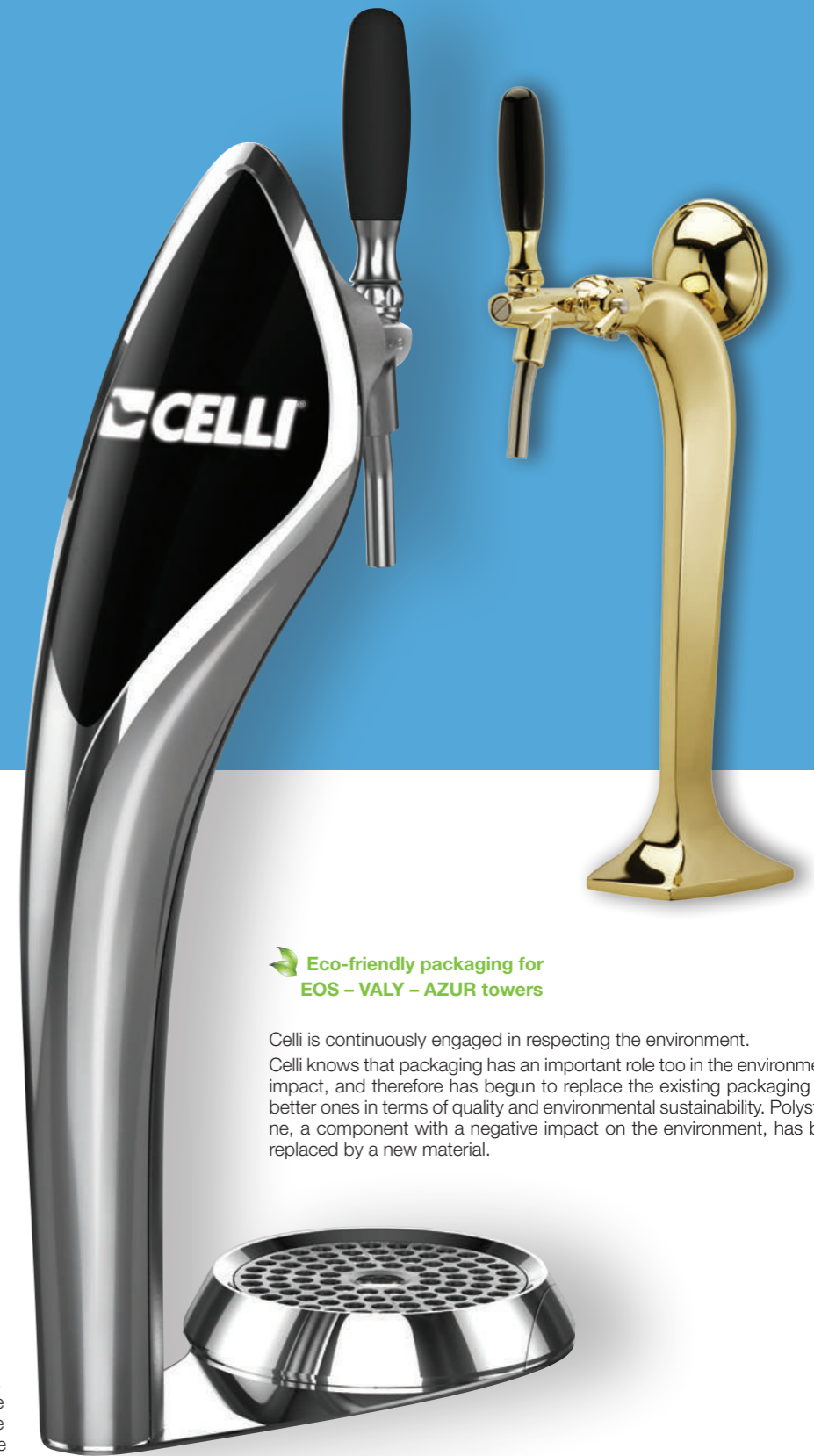
ACCESSORIES.....	115	GLASSBASES AND DRIPTRAYS BASES.....	112
ACCESSORIES AND GLASSFOUNTAIN.....	114	DRIPTRAYS BASES.....	112
ANGRAM BEER ENGINES AND SIGHTGLASS.....	80	GLASSBASES.....	112
ARIEL GLASSFOUNTAIN: A UNIQUE IDEA, AN INNOVATIVE ACCESSORY.....	106	HAVANA ICE TOWERS.....	75
AZUR BRIDGE TOWERS.....	47	HAVANA TOWERS.....	46
AZUR FLAG SHAPED TOWERS.....	49	IMPERO TOWERS 1-2-3-4 WAYS.....	35
AZUR T TOWERS.....	48	JULIETTE TOWERS 3-5 WAYS.....	36
BADGE HOLDERS, LED SPOTS AND SPACERS.....	104	JULIETTE TOWERS 7 WAYS.....	37
SPACERS.....	104	KIT RINGS.....	93
BAROCCO TOWERS.....	90	KIT JOINTS FOR SEMI-SANDSTONE TOWERS.....	93
BASES WITH CONDENSATION DRAINAGE FOR ICE TOWERS.....	111	LOTUS 2 TOWERS.....	25
BESPOKE VITREOUS HANDLES AND BADGE HOLDERS.....	98	LOTUS 3 TOWERS.....	26
BADGE HOLDERS.....	99	LOTUS ICE TOWERS.....	73
BIFACIAL CHROME-PLATED BADGE HOLDERS.....	100	LOTUS PLUS TOWERS.....	27
FOR METAL TOWERS.....	100	LOTUS TOWERS.....	24
BIFACIAL CHROME-PLATED BADGE HOLDERS.....	100	LOTUS WOOD.....	24
FOR SEMI-SANDSTONE AND PVC TOWERS.....	100	LUMINA TOWERS.....	58
ABS BADGE HOLDER.....	100	MAGIC TOWERS.....	85
BADGE HOLDER FOR FALCO AND JULIETTE TOWERS.....	100-101	MAYA BRIDGE TOWERS.....	33
BIFACIAL CHROME-PLATED AND GOLD-PLATED.....	102	MAYA ICE AND EXTREME ICE TOWERS.....	72
BADGE HOLDERS FOR METAL TOWERS.....	102	MAYA TOWERS.....	32
BIFACIAL CHROME-PLATED AND GOLD-PLATED.....	102	MOON C TOWERS.....	42
BADGE HOLDERS FOR SEMI-SANDSTONE AND PVC TOWERS.....	102	MOON L AND MOON R TOWERS.....	43
BIFACIAL GOLD-PLATED BADGE HOLDERS FOR METAL TOWERS.....	101	MOON T TOWERS.....	44
BIFACIAL GOLD-PLATED BADGE HOLDERS.....	101	MOON T MINIMAL.....	44
FOR SEMI-SANDSTONE AND PVC TOWERS.....	101	NOT ILLUMINATED OVAL BADGE HOLDERS FOR TOWERS.....	102
BRAUHAUS 90 ICE TOWERS.....	74	NOT ILLUMINATED ROUND BADGE HOLDERS FOR TOWERS.....	100
BRAUHAUS BRIDGE TOWERS - COPPER.....	55	OLD PUB TOWERS AND CASK BOTTOM.....	79
BRAUHAUS BRIDGE TOWERS - ST.STEEL.....	54	CASK BOTTOM.....	79
BRAUHAUS FLAG SHAPED TOWERS.....	56	PLASTIC SHAFT FOR METAL TOWERS.....	95
BRAUHAUS TOWERS.....	52	PLASTIC SHAFT FOR CENTRAL FIXING.....	95
BRAUHAUS Y SHAPED TOWERS.....	57	PLASTIC SHAFTS FOR ICE TOWERS - ICE SYSTEM®.....	67
CELINE 107 AND 107 BRIDGE TOWERS.....	34	PLATES AND LENSES FOR BADGE HOLDERS.....	103
CLAMPS.....	96	BIFACIAL LED BADGE HOLDERS FOR LENSES.....	104
CLAMPS KIT FOR SEMI-SANDSTONE TOWERS.....	96	AND MOULDED PLATES.....	104
ST.STEEL CLAMPS KIT.....	97	LED SPOTS.....	104
COBRA® B3 TOWERS.....	21	LENSES FOR ILLUMINATED BADGE HOLDERS AND SPOTS.....	103
COBRA® LUXURY.....	21	MOULDED PLATES FOR ILLUMINATED BADGE.....	103
COBRA® B4 TOWERS.....	22	HOLDERS AND SPOTS.....	103
COBRA® LIGHT3 TOWERS.....	20	PVC BADGES.....	103
COBRA® LUXURY.....	21	SEMI-SANDSTONE BADGES.....	103
COBRA® PLUS 2 TOWERS.....	19	POLAR TOWERS - POST-MIX.....	89
COBRA® PLUS LARGE TOWERS.....	18	ROMANTIC TOWERS 1-3-5 WAYS.....	41
COBRA® CLASSIC 2 TOWERS.....	16	SAX AND LUX TOWERS.....	40
COBRA® ICE TOWERS.....	69	SECTOR 2 TOWERS.....	76
COBRA® PLUS TOWERS.....	17	SEMI-SANDSTONE TOWERS.....	90
COBRA® PLUS SMALL.....	17	SEMI-SANDSTONE TOWERS ACCESSORIES.....	94
COBRA® PLUS MEDIUM.....	17	90° NIPPLE.....	94
COBRA® TOWERS.....	14	FIXING KIT FOR SEMI-SANDSTONE TOWERS.....	94
COLD KIT SYSTEM.....	51	J.G. NIPPLE U.....	94
COOLING CIRCUIT.....	92	PLUGS FOR RINGS.....	94
DELTA TOWERS.....	84	PRODUCT LINES + RECIRCULATION LINES.....	94
DRIPTRAYS BASES.....	110	BRASS FLANGE.....	94
DRIPTRAYS, BASES AND SINKS.....	106	SHAPED DRIPTRAYS.....	109
DRIPTRAYS ON-THE-COUNTER.....	107	ABS DRIPTRAYS.....	109
DRIPTRAYS RECESSED.....	108	PLASTIC DRIPTRAYS.....	109
EOS 1 AND EOS T3 TOWERS.....	30	SHAPED DRIPTRAYS FOR SEMI-SANDSTONE TOWERS Ø 130MM.....	109
EOS 1 - EOS T3 - EOS CONTEMPORARY.....	30	SINKS.....	113
EOS T5 TOWERS.....	31	SMILE AND NIRVANA TOWERS.....	88
EOS TOWERS - VITREOUS.....	86	TOWER ICE EFFECT.....	66
ERY AND EXTREME TOWERS.....	23	TOWERS ICE & CONDENSATION EFFECT.....	64-66
ERY.....	23	TRA AND ABS DISTANCE PIECES.....	105
ERY DROP.....	23	ABS DISTANCE PIECES FOR RINGS.....	105
EXTREME.....	23	TRA DISTANCE PIECES FOR RINGS.....	105
ERY ICE AND EOS ICE TOWERS.....	70	TUBE IN TUBE SYSTEM AND DOUBLE CHAMBER (M30).....	67
ESSE AND GASOLINE TOWERS.....	87	TUBE TOWERS.....	45
FALCO 1 AND FALCO 2 TOWERS.....	28	VALY ICE TOWERS.....	68
FALCO 3 TOWERS.....	29	VALY TOWERS.....	38
FALCO ICE TOWERS.....	71	VALY HI-TECH.....	38
FEELING TOWERS AND ACCESSORIES.....	78	VANITY TOWERS.....	39
FEELING E FEELING TUBE.....	78	VANITY F1.....	39
FIAMMA TOWERS.....	60	VANITY WOOD.....	39
FLEXA STAR PRE-MIX AND ADRIA TOWERS.....	77	VITREOUS TOWERS.....	82-83
GLAM FONT.....	62	WAVE AND ZENITH TOWERS.....	50
		ZEROTECH.....	64

ACCESSORI PER COLONNE.....	114	BAGNABICCHIERI/GLASSFOUNTAIN.....	114
TOWERS ACCESSORIES.....	94	ACCESSORI/ACCESSORIES.....	115
POMELLI E MEDAGLIONI PERSONALIZZATI IN VITREOUS.....	98		
BESPOKE VITREOUS HANDLES AND BADGE HOLDERS.....	98		
RACCOGLIGOCCE/DRIPTRAYS.....	106		
LAVELLI/SINKS.....	113		





# COLONNE TOWERS



Se non specificato, la fornitura delle colonne non comprende accessori quali: rubinetti, placche, medaglioni, distanziali, kit ricircoli, trasformatori, ecc. Tali accessori vanno sempre richiesti separatamente.

I prodotti qui presentati possono essere coperti da brevetto, marchio registrato, diritti d'autore, o altri diritti di proprietà industriale.

La Celli S.p.A. è titolare del diritto d'autore relativo al presente catalistino: è quindi vietata la riproduzione parziale e/o integrale. I dati, le misure, gli articoli, le caratteristiche e comunque tutti gli altri dati riportati potranno essere modificati senza preavviso nell'ottica di un continuo miglioramento che fa parte della Celli S.p.A., una azienda leader del settore.

#### Colonne in metallo

Dove specificato, le colonne in ottone Celli S.p.A. sono già dotate di un tubo prodotto con delle caratteristiche particolari: il materiale impiegato è in acciaio inox Aisi 301/316 come anche la boccola all'uscita, là dove va a contatto col rubinetto. L'applicazione di questa boccola avviene tramite mandrinatura, e non per saldatura; con questo procedimento la bevanda entra in contatto esclusivamente con acciaio inox Aisi 301/316, specifico per l'uso con prodotti alimentari, evitando cessioni di sapori e ossidazioni dovute alla saldatura.

**Pulizia:** la superficie in ottone va pulita con un panno morbido e un prodotto specifico come ad esempio Sidol, distribuendo la pasta sulla superficie e strofinando energicamente per ottenerne la lucentezza, e rimuovendola poi con un panno pulito e asciutto. Se la superficie è trattata galvanicamente, la pulizia va fatta con un panno morbido imbevuto di acqua tiepida, eventualmente con aggiunta di detergente neutro (non chimici o abrasivi) e asciugandola con un panno asciutto.

#### Imballaggi ecologici su colonne eos - valy - azur

La Celli si impegna costantemente per il rispetto dell'ambiente. Cosciente dell'importanza degli imballaggi in termini di impatto ambientale, ha iniziato a sostituire quelli esistenti con altri più performanti sia dal punto di vista qualitativo che dal punto di vista ambientale.

È stato infatti sostituito il polistirolo, dannosissimo per l'ambiente, con un nuovo materiale.

Il nuovo packaging è:

- RICICLABILE AL 100% E PROVENIETE DA MATERIALE RICICLATO ALL'80%
- PIÙ AFFIDABILE GRAZIE ALLA PARTICOLARE DENSITÀ ED ALLA FORMA INNOVATIVA E FLESSIBILE
- PIÙ LEGGERO DI CIRCA IL 30% RISPETTO AL PRECEDENTE
- CONTRIBUISCE ALLA RIDUZIONE DI EMISSIONI DI CO2 DURANTE IL TRASPORTO
- IL CARTONE ESTERNO È REALIZZATO CON CELLULOSA PROVENIENTE DA FORESTE GESTITE RESPONSABILMENTE

Celli sta lavorando per fornire questo imballo su tutta la gamma.



The towers are not supplied with accessories, such as taps, badges, badgeholders, distancepieces, recirculation kits, transformer, a.s.o. These accessories have to be ordered always separately. Products shown in Celli catalogues, may be protected by patents, trademarks, copyright or other proprietary industrial right. Celli S.p.A. is the owner of the copyright for this catalogue. it may not be reproduced either partially or entirely. Data, dimensions, articles, features and performances and all other performances indicated in this catalogue, may vary without prior notice as result of our policy of constant improvement making Celli one among the world wide leaders of dispensing equipment.

#### Metal towers

Where specified, towers by Celli S.p.A. are already fitted with a special pipe for the drink to be dispensed. This tube is made in AISI 304/316 stainless steel, as is the bush at the end of the pipe, where it joins the tap. The bush is shrink-fitted onto the pipe, without welding, so that the drink comes into contact only with AISI 304/316 stainless steel, specifically produced for use with foodstuffs, thereby avoiding the tainting of drinks and corrosion.

#### Cleaning instructions for galvanized brass

Surfaces in gilt, chromed and nickelled brass must be cleaned with a soft cloth moistened in warm water and if necessary a neutral detergent. DO NOT use chemical or abrasive detergents or rough cloths that could scratch the surface. Dry the surface with a clean, dry cloth.

#### Eco-friendly packaging for EOS - VALY - AZUR towers

Celli is continuously engaged in respecting the environment. Celli knows that packaging has an important role too in the environmental impact, and therefore has begun to replace the existing packaging with better ones in terms of quality and environmental sustainability. Polystyrene, a component with a negative impact on the environment, has been replaced by a new material.

The new packaging is:

- 100% RECYCLABLE AND MADE FOR THE 80% OF RECYCLED MATERIAL
- RELIABLE THANKS TO ITS PARTICULAR DENSITY AND ITS INNOVATIVE AND FLEXIBLE SHAPE
- 30% LIGHTER COMPARED TO THE FORMER PACKAGING
- CONTRIBUTING TO REDUCE CO2 EMISSIONS DURING TRANSPORT
- THE EXTERNAL BOX IS MADE OF PAPER COMING FROM RESPONSIBLE SOURCES

Celli is working to provide this new packaging soon for the whole range of product.



## Cobra®, la grande bellezza

Non c'è storia senza una protagonista, e la protagonista della storia di Celli è la Colonna Cobra®.  
Nata come colonna in ottone a 1 e 2 vie da una grande intuizione di Goffredo Celli, si è affermata nei primi anni 80 come icona dello stile Made in Italy nel settore della spillatura.  
Sulla scia di questa popolarità verso la fine degli anni 80 nascono le sorelle Plus Large, Plus 2, Medium e Small per moltiplicarsi poi negli anni successivi nei modelli PLUS 3 e PLUS 4.  
Nel nuovo millennio il trend di illuminare il marchio del prodotto da erogare impreziosisce tutta la gamma delle Cobra®.  
Quando nel 2005 parte dall'Australia l'attrattiva delle colonne ICE, le Cobra® Plus 3 e Plus 4 si evolvono in B3 e B4 presentandosi in una unica fusione. Diventano così idonee come le sorelle a 1 e 2 vie per essere inondate e ottenere l'effetto ghiaccio o condensato.  
Cobra® è un marchio registrato dalla Celli S.p.A. e la colonna Cobra® Plus è un modello depositato.

La COBRA® LUXURY che fa parte della gamma GLAMFONTS, è una colonna effetto pelle di serpente che è diventata l'icona del trend lussuoso presente in molti locali: sontuosa ricercatezza, atmosfere di classe, i fasti di uno stile che si esprime nei materiali splendidi e pregiati.  
E proprio come nel film di Sorrentino, imitazioni degradanti e falsi storpianti appaiono e scompaiono all'orizzonte così da ottenere come unico effetto quello di valorizzare la bellezza della Cobra® Celli rendendola ancora più grande e inimitabile.

## Cobra®, the great beauty

There is no story without a main player, and the main player in the story of Celli is the Cobra® beer tower.  
First created as a one and two-way brass tower from a great intuition of Goffredo Celli, it became a made-in-Italy style icon in the beer dispensing sector in the early 1980s.  
On the wake of this popularity, the late 1980s saw the birth of the sister products Plus Large, Plus 2, Medium, and Small, which were later developed into the models PLUS 3 and PLUS 4.  
In the new millennium the backlit badge became a precious trendy feature of the whole Cobra® range.  
In 2005, when the attractive ICE towers arrived from Australia, Cobra® Plus 3 and Plus 4 were developed into B3 and B4, obtained from a single mould.  
Like their one and two-way versions, they could thus be cooled to obtain a frozen or condensed effect.  
Cobra® is a registered trademark of Celli S.p.A. and the Cobra® Plus tower is a registered design.

The COBRA® LUXURY, part of the GLAMFONTS range, it is a tower with a snake-skin effect representing the icon of the luxury trend in place in lots of pubs: exquisite make, classy atmospheres, the luxury of a style exuding from beautiful and precious materials.  
Like in Sorrentino's movie, humiliating imitations and mangling fakes appear and disappear on the horizon, with the sole result of enhancing the beauty of Celli Cobra®, making it even greater and more inimitable.



COBRA® PLUS 2



COBRA® PLUS MEDIUM



COBRA® B3

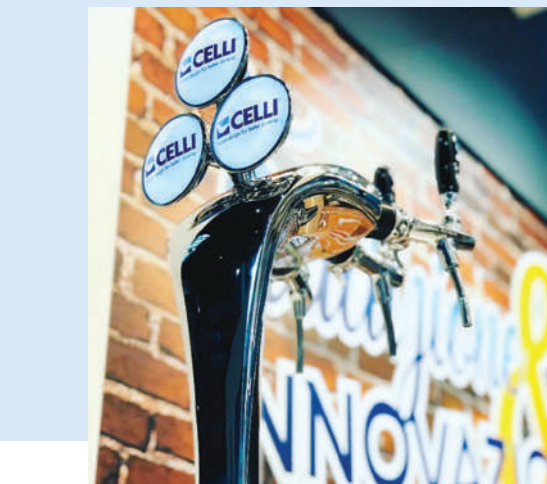
COBRA® PLUS LARGE



COBRA® B4



COBRA® LUXURY



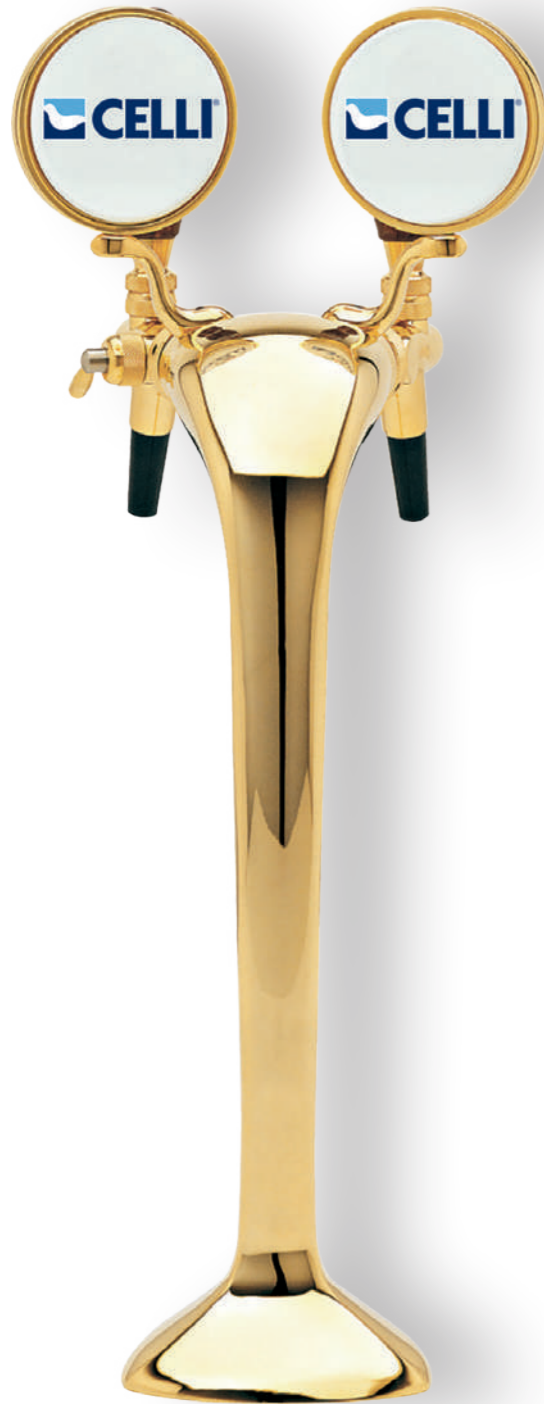
© = Cobra è un marchio registrato dalla Celli S.p.A.  
© = Cobra is a registered Trade-Mark of Celli S.p.A.



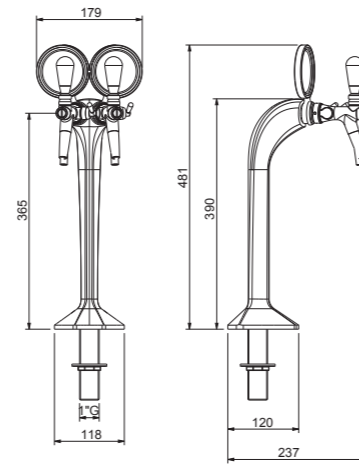
# Colonne Cobra® Classic 2 Cobra® Classic 2 towers

COLONNE IN OTTONE  
Disponibili in versione cromato o dorato

BRASS TOWERS  
Available in chromeplated or goldplated version



CODE - CODICE - CODE - CODIGO - КОД	CHROME-PLATED - CROMATO - VERCHROMT - ХРОМИТ - CROMADO - ХРОМИРОВАННЫЙ	GOLD-PLATED - DORATO - VERGOLDET - ДОРÉ - DORADO - ДОУРАДО - ПОЗОЛОЧЕННЫЙ	THREAD - FILETTO - GEWINDE - ROSCA - РЕЗЬБА	WAYS - VIE - LEITUNGEN - TRIFAGES - SALIDAS - SAIDAS - ЛИНИИ	PRODUCT LINE Ø MM - TUBI ALIMENTAZIONE Ø MM - GETRÄNKLEITUNG Ø MM - TUYAU D'ALIMENTATION Ø MM - TUBO DE ALIMENTACIÓN Ø MM - ТУБНОГО ТРУБА Ø MM	RECIRCULATION - RICIRCOLO - BEGLEITKÜHLUNG - RECIRCULATION - RECIRCULACIÓN - РЕЦИРКУЛЯЦИЯ
744	•		5/8	2	7x8	
14840	•		5/8	2	7x8	7x8
746		•	5/8	2	7x8	
16032		•	5/8	2	7x8	7x8



COBRA® CLASSIC 2  
C000103-004

# Colonne Cobra® Plus Cobra® Plus towers

COBRA® PLUS SMALL



CODE - CODICE - CODE - CODIGO - КОД	CHROME-PLATED - CROMATO - VERCHROMT - ХРОМИТ - CROMADO - ХРОМИРОВАННЫЙ	GOLD-PLATED - DORATO - VERGOLDET - ДОРÉ - DORADO - ДОУРАДО - ПОЗОЛОЧЕННЫЙ	THREAD - FILETTO - GEWINDE - ROSCA - РЕЗЬБА	WAYS - VIE - LEITUNGEN - TRIFAGES - SALIDAS - SAIDAS - ЛИНИИ	PRODUCT LINE Ø MM - TUBI ALIMENTAZIONE Ø MM - GETRÄNKLEITUNG Ø MM - TUYAU D'ALIMENTATION Ø MM - TUBO DE ALIMENTACIÓN Ø MM - ТУБНОГО ТРУБА Ø MM	RECIRCULATION - RICIRCOLO - BEGLEITKÜHLUNG - RECIRCULATION - RECIRCULACIÓN - РЕЦИРКУЛЯЦИЯ	ILLUMINATION - ILLUMINAZIONE - BELEUCHTUNG - ECLAIRAGE - ILUMINACIÓN - ИЛЮМИНАЦИЯ
5228	•		5/8	1	7x8		
63353	•		5/8	1	7x8	7x8	24V
63355	•		1/2	1			24V
5232		•	5/8	1	7x8		
63354		•	5/8	1	7x8	7x8	24V
63356		•	1/2	1			24V

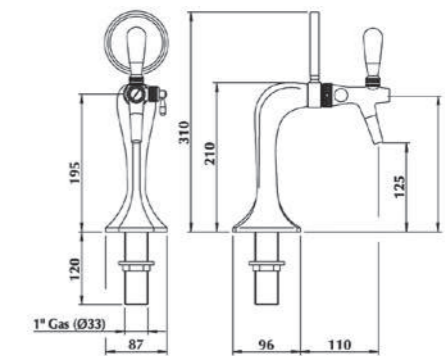
Cobra® Plus Small

CODE - CODICE - CODE - CODIGO - КОД	CHROME-PLATED - CROMATO - VERCHROMT - ХРОМИТ - CROMADO - ХРОМИРОВАННЫЙ	GOLD-PLATED - DORATO - VERGOLDET - ДОРÉ - DORADO - ДОУРАДО - ПОЗОЛОЧЕННЫЙ	THREAD - FILETTO - GEWINDE - ROSCA - РЕЗЬБА	WAYS - VIE - LEITUNGEN - TRIFAGES - SALIDAS - SAIDAS - ЛИНИИ	PRODUCT LINE Ø MM - TUBI ALIMENTAZIONE Ø MM - GETRÄNKLEITUNG Ø MM - TUYAU D'ALIMENTATION Ø MM - TUBO DE ALIMENTACIÓN Ø MM - ТУБНОГО ТРУБА Ø MM	RECIRCULATION - RICIRCOLO - BEGLEITKÜHLUNG - RECIRCULATION - RECIRCULACIÓN - РЕЦИРКУЛЯЦИЯ	ILLUMINATION - ILLUMINAZIONE - BELEUCHTUNG - ECLAIRAGE - ILUMINACIÓN - ИЛЮМИНАЦИЯ
5227	•		5/8	1	7x8		
52715	•		5/8	1	7x8	7x8	
63357	•		5/8	1	7x8	7x8	24V
18768	•		1/2	1			
9162	•		1/2	1	7x8		
63359	•		1/2	1			24V
735		•	5/8	1	7x8		
63358		•	5/8	1	7x8	7x8	24V
18770		•	1/2	1			
9164		•	1/2	1	7x8		
63360		•	1/2	1			24V

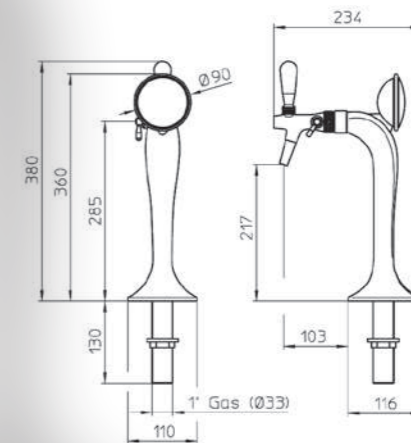
Cobra® Plus Medium

CODE - CODICE - CODE - CODIGO - КОД	CHROME-PLATED - CROMATO - VERCHROMT - ХРОМИТ - CROMADO - ХРОМИРОВАННЫЙ	GOLD-PLATED - DORATO - VERGOLDET - ДОРÉ - DORADO - ДОУРАДО - ПОЗОЛОЧЕННЫЙ	THREAD - FILETTO - GEWINDE - ROSCA - РЕЗЬБА	WAYS - VIE - LEITUNGEN - TRIFAGES - SALIDAS - SAIDAS - ЛИНИИ	PRODUCT LINE Ø MM - TUBI ALIMENTAZIONE Ø MM - GETRÄNKLEITUNG Ø MM - TUYAU D'ALIMENTATION Ø MM - TUBO DE ALIMENTACIÓN Ø MM - ТУБНОГО ТРУБА Ø MM	RECIRCULATION - RICIRCOLO - BEGLEITKÜHLUNG - RECIRCULATION - RECIRCULACIÓN - РЕЦИРКУЛЯЦИЯ	ILLUMINATION - ILLUMINAZIONE - BELEUCHTUNG - ECLAIRAGE - ILUMINACIÓN - ИЛЮМИНАЦИЯ
5227	•		5/8	1	7x8		
52715	•		5/8	1	7x8	7x8	
63357	•		5/8	1	7x8	7x8	24V
18768	•		1/2	1			
9162	•		1/2	1	7x8		
63359	•		1/2	1			24V
735		•	5/8	1	7x8		
63358		•	5/8	1	7x8	7x8	24V
18770		•	1/2	1			
9164		•	1/2	1	7x8		
63360		•	1/2	1			24V

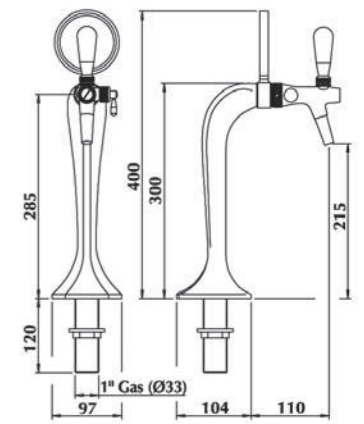
COBRA® PLUS MEDIUM



COBRA® PLUS SMALL  
C104-1 C630-13



COBRA® PLUS MEDIUM  
C630-12



COBRA® PLUS MEDIUM  
CON FARO LED/WITH LED SPOT  
C561-1

® = Cobra è un marchio registrato dalla Celli S.p.A.  
® = Cobra is a registered Trade-Mark of Celli S.p.A.

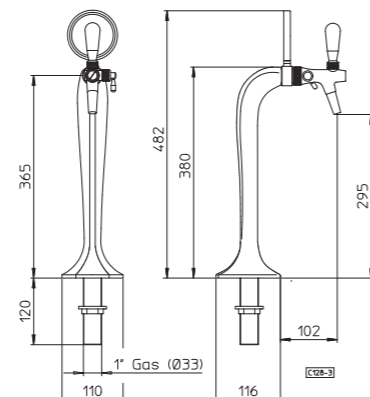
® = Cobra è un marchio registrato dalla Celli S.p.A.  
® = Cobra is a registered Trade-Mark of Celli S.p.A.



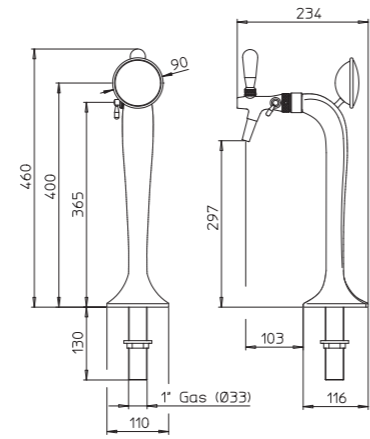
# Colonne Cobra® Plus Large Cobra® Plus Large towers



CODE - CODICE - CODE - CODIGO - КОД	CHROME-PLATED - CROMATO VERCHROMIT - ХРОММЕ - СРОМАДО СРОМАДО - ХРОМИРОВАННЫЙ	GOLD-PLATED - DORATO VERGOLDET - ДОРЕ - ДОРАДО ДОУРАДО - ПОЗОЛОЧЕННЫЙ	POLISHED - LUCIDO - GLANZEND POLI - БРИЛЛАНТЕ - ПОЛИДО ПОЛИРОВАННЫЙ	THREAD - FILETTO GEWINDE - FILETAGGE ROSCA - РОСКА - РЕЗЬБА	WAYS - VIE - LEITUNGEN TRIFAGES - SALIDAS - SAIDAS ЛИНИИ	PRODUCT LINE Ø MM TUBI ALIMENTAZIONE Ø MM GETRÄNKELEITUNG Ø MM TUYAU D'ALIMENTATION Ø MM TUBO DE ALIMENTAÇÃO Ø MM ПИВНОГО ТРУБА Ø MM	REGULATION - RICIRCOLO BEGLEITKÜHLUNG - RECIRCULATION RECIRCULATION - RECIRCULAÇÃO РЕЦИРКУЛЯЦИЯ	ILLUMINATION - ILLUMINAZIONE BELEUCHTUNG - ECLAIRAGE ILLUMINACION - ILLUMINAÇÃO LED ПОДСВЕТКА	POWER ADAPTOR ALIMENTAZIONE - ADAPTER TRANSFORMATEUR - ALIMENTADOR ADAPTADOR DE ALIMENTAÇÃO АДАПТЕР
20393	•			5/8	1				
736	•			5/8	1	7x8			
16145	•			5/8	1	7x8	7x8		
55780	•			5/8	1	7x8	7x8	24V	
61534	•			5/8	1	7x8	7x8	24V	•
56987	•			5/8	1	5x6	9,5	12V	
6541	•			5/8	1	10x11			
36277	•			5/8	1	10x11	7x8		
62487	•			5/8	1	10x11	7x8	24V	
14599	•			1/2	1				
8971	•			1/2	1	7x8			
63480	•			1/2	1			24V	
737			•	5/8	1	7x8			
16146			•	5/8	1	7x8	7x8		
6542			•	5/8	1	10x11			
8972			•	1/2	1				
30291	•			5/8	1				
738	•			5/8	1	7x8			
17814	•			5/8	1	7x8	7x8		
61535	•			5/8	1	7x8	7x8	24V	•
55779	•			5/8	1	7x8		24V	
18649	•			5/8	1	10x11			
36278	•			5/8	1	10x11	7x8		
18769	•			1/2	1				



**COBRA® PLUS LARGE**  
C128-3

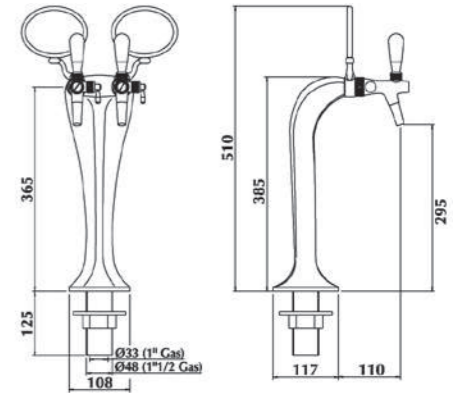


**COBRA® PLUS LARGE**  
CON FARO LED/ WITH LED SPOT  
C359-2

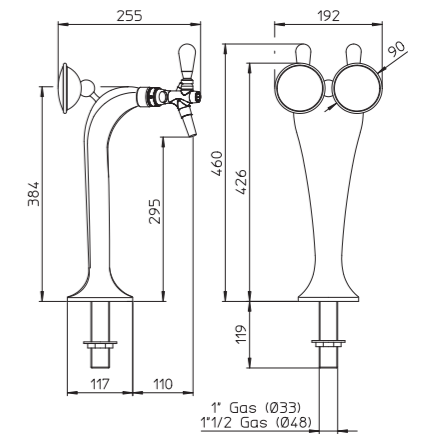
# Colonne Cobra® Plus 2 Cobra® Plus 2 towers



CODE - CODICE - CODE - CODIGO - КОД	CHROME-PLATED - CROMATO VERCHROMIT - ХРОММЕ - СРОМАДО СРОМАДО - ХРОМИРОВАННЫЙ	GOLD-PLATED - DORATO VERGOLDET - ДОРЕ - ДОРАДО ДОУРАДО - ПОЗОЛОЧЕННЫЙ	THREAD - FILETTO GEWINDE - FILETAGGE ROSCA - РОСКА - РЕЗЬБА	WAYS - VIE - LEITUNGEN TRIFAGES - SALIDAS - SAIDAS ЛИНИИ	PRODUCT LINE Ø MM TUBI ALIMENTAZIONE Ø MM GETRÄNKELEITUNG Ø MM TUYAU D'ALIMENTATION Ø MM TUBO DE ALIMENTAÇÃO Ø MM ПИВНОГО ТРУБА Ø MM	REGULATION - RICIRCOLO BEGLEITKÜHLUNG - RECIRCULATION RECIRCULATION - RECIRCULAÇÃO РЕЦИРКУЛЯЦИЯ	ILLUMINATION - ILLUMINAZIONE BELEUCHTUNG - ECLAIRAGE ILLUMINACION - ILLUMINAÇÃO LED ПОДСВЕТКА	POWER ADAPTOR ALIMENTAZIONE - ADAPTER TRANSFORMATEUR - ALIMENTADOR ADAPTADOR DE ALIMENTAÇÃO АДАПТЕР
20190	•			5/8	2			
15730	•			5/8	2			
16148	•			5/8	2	7x8		
102865	•			5/8	2	7x8	7x8	
55778	•			5/8	2	7x8		2x24V
61536	•			5/8	2	7x8	7x8	2x24V
16370	•			5/8	2	10x11		
18598	•			1/2	2			
15743	•			1/2	2	7x8		
63631	•			1/2	2			2x24V
15732		•		5/8	2	7x8		
35240		•		5/8	2	7x8	7x8	
18920		•		5/8	2	10x11		
61537		•		5/8	2	7x8	7x8	2x24V
18763		•		1/2	2			
15745		•		1/2	2	7x8		



**COBRA® PLUS 2**  
C206-5



**COBRA® PLUS 2**  
CON FARO LED/ WITH LED SPOT  
C445-5

® = Cobra è un marchio registrato dalla Celli S.p.A.  
® = Cobra is a registered Trade-Mark of Celli S.p.A.

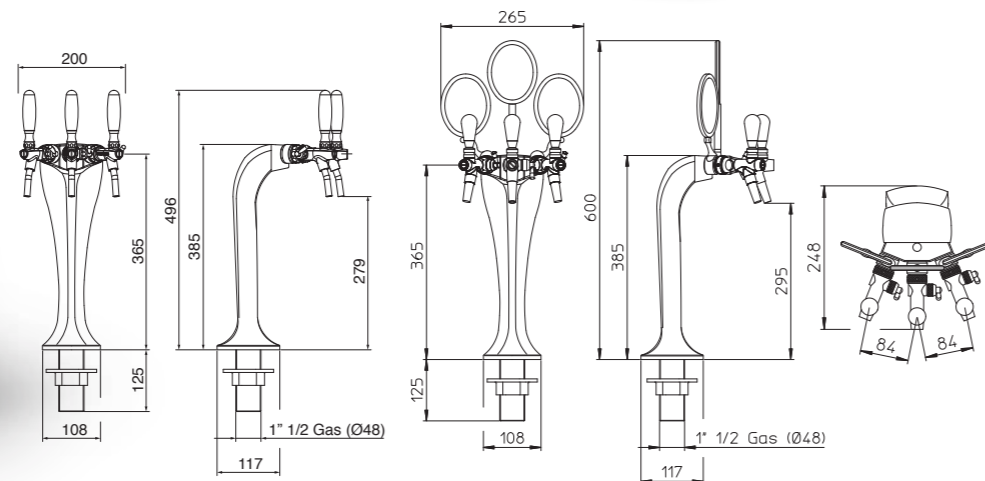
® = Cobra è un marchio registrato dalla Celli S.p.A.  
® = Cobra is a registered Trade-Mark of Celli S.p.A.



# Colonne Cobra® Light3 Cobra® Light3 towers



CODE - CODICE - CODE - CODE CODIGO - CODIGO - КОД	CHROME-PLATED - CROMATO VERCHROMIUM - ХРОМОВАННЯ CROMADO - ХРОМІРОВАННИЙ	GOLD-PLATED - DORATO VERGOLDET - DORE - DORADO DOURADO - ПОЗОЛОЧЕНИЙ	THREAD - FILETTO GEWINDE - FILETAGE ROSCA - РОСКА - РЕЗЬБА	WAYS - VIE - LEITUNGEN TRIFAGES - SALIDAS - SAIDAS ЛИНИИ	PRODUCT LINE Ø MM TUBI ALIMENTAZIONE Ø MM GETRÄNKLEITUNG Ø MM TUYAU D'ALIMENTATION Ø MM TUBO DE ALIMENTACIÓN Ø MM TUBO DE ALIMENTAÇÃO Ø MM ПІВНОТІ ТРУБА Ø MM	REGULATION - RICIRCOLO BEGLEITKÜHLUNG - RECIRCULATION RECIRCULATION - RECIRCULAÇÃO РЕЦИРКУЛЯЦІЯ
41704	•		5/8	3	7x8	
41705	•		5/8	3	10x11	
41706	•		5/8	3	7x8	7x8
41707	•		1/2	3	7x8	
41708		•	5/8	3	7x8	
41710		•	5/8	3	7x8	7x8
41709		•	5/8	3	10x11	
41711		•	1/2	3	7x8	



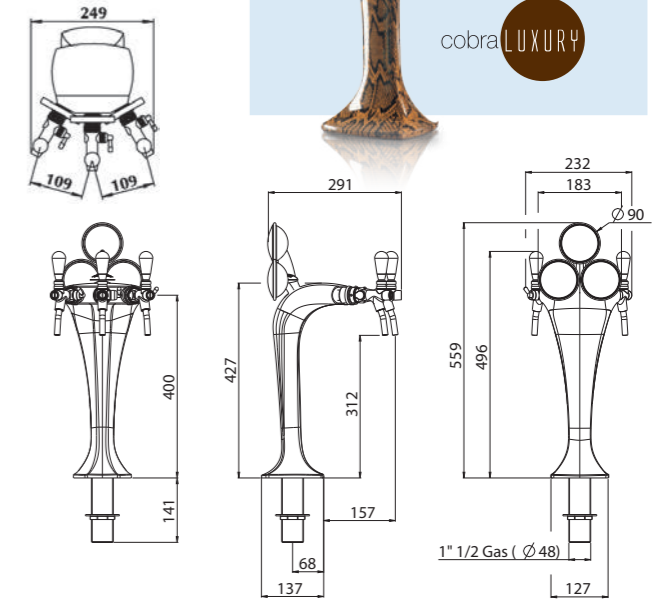
COBRA® LIGHT3

® = Cobra è un marchio registrato dalla Celli S.p.A.  
® = Cobra is a registered Trade-Mark of Celli S.p.A.

# Colonne Cobra® B3 Cobra® B3 towers



CODE - CODICE - CODE - CODE CODIGO - CODIGO - КОД	CHROME-PLATED - CROMATO VERCHROMIUM - ХРОМОВАННЯ CROMADO - ХРОМІРОВАННИЙ	GOLD-PLATED - DORATO VERGOLDET - DORE - DORADO DOURADO - ПОЗОЛОЧЕНИЙ	GLAM FONTS	THREAD - FILETTO GEWINDE - FILETAGE ROSCA - РОСКА - РЕЗЬБА	WAYS - VIE - LEITUNGEN TRIFAGES - SALIDAS - SAIDAS ЛИНИИ	PRODUCT LINE Ø MM TUBI ALIMENTAZIONE Ø MM GETRÄNKLEITUNG Ø MM TUYAU D'ALIMENTATION Ø MM TUBO DE ALIMENTACIÓN Ø MM TUBO DE ALIMENTAÇÃO Ø MM ПІВНОТІ ТРУБА Ø MM	REGULATION - RICIRCOLO BEGLEITKÜHLUNG - RECIRCULATION RECIRCULATION - RECIRCULAÇÃO РЕЦИРКУЛЯЦІЯ	ILLUMINATION - ILLUMINAZIONE BELEUCHTUNG - ÉCLAIRAGE ILUMINACIÓN - ILUMINAÇÃO LED ПОДРОБІТКА	POWER ADAPTOR ALIMENTAZIONE - ADAPTER TRANSFORMATEUR - ALIMENTADOR ADAPTEER
<b>Cobra® B3</b>									
55498	•			5/8	3				
55358	•			5/8	3	7x8			
55495	•			5/8	3	7x8	7x8		
55504	•			5/8	3	7x8	7x8	3x24V	
61538	•			5/8	3	7x8	7x8	3x24V	•
61891	•			5/8	3	5x6	9,5		
55494	•			5/8	3	10x11			
56106	•			1/2	3				
63687	•			1/2	3			3x24V	
100512	•			5/8	3	7x8	7x8	3x24V	
56104		•		5/8	3				
55357		•		5/8	3	7x8			
55496		•		5/8	3	7x8	7x8		
55503		•		5/8	3	7x8	7x8	3x24V	
62166		•		5/8	3	5x6	9,5		
61539		•		5/8	3	7x8	7x8	3x24V	•
55497		•		1/2	3				
56103		•		5/8	3	10x11			
<b>Cobra® Luxury</b>									
79313			SNAKESKIN effect	5/8	3	7x8	7x8		



COBRA® B3  
C630-7

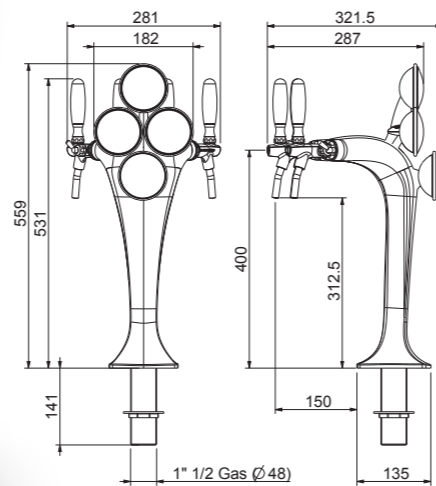
® = Cobra è un marchio registrato dalla Celli S.p.A.  
® = Cobra is a registered Trade-Mark of Celli S.p.A.



# Colonne Cobra® B4 Cobra® B4 towers



CODE - CODICE - CODE - CODIGO - КОД	CHROME-PLATED - CROMATO - VERCHROMT - CHROME - CROMADO - ХРОМИРОВАННЫЙ	GOLD-PLATED - DORATO - VERGOLDET - DORE - DORADO - ДОРОВАТО - ПОЗОЛОЧЕННЫЙ	THREAD - FILETTO - GEWINDE - FILETAG - ROSCA - ROSCA - РЕЗЬБА	WAYS - VIE - LEITUNGEN - TIRAGES - SALIDAS - SAIDAS - ЛИНИИ	PRODUCT LINE Ø MM - TUBO ALIMENTAZIONE Ø MM - GETRÄNKLEITUNG Ø MM - TUYAU D'ALIMENTATION Ø MM - TUBO DE ALIMENTACIÓN Ø MM - ПИВНОГО ТРУБА Ø MM	REGULATION - RICIRCOLO - BEGLETKÜHLUNG - RECIRCULATION - РЕЦИРКУЛЯЦИЯ	ILLUMINATION - ILLUMINAZIONE - BELEUCHTUNG - ECLAIRAGE - ИЛЛUMИНАЦИЯ - ИЛЛUMИНАЦИЯ - LED ПОДСВЕТКА
55502	•		5/8	4			
55360	•		5/8	4	7x8		
61931	•		5/8	4	7x8	7x8	
61892	•		5/8	4	5x6	9,5	
62386	•		5/8	4	10x11		
67528	•		5/8	4	7x8	7x8	4x24V
56227	•		1/2	4			
55499	•		1/2	4	7x8		
56205		•	5/8	4			
55359		•	5/8	4	7x8		
63599		•	5/8	4	7x8	7x8	
62387		•	5/8	4	10x11		
55501		•	1/2	4			
55500		•	1/2	4	7x8		



**COBRA® B4**  
C630-20

COLONNE IN OTTONE  
BRASS TOWERS

# Colonne Ery ed Extreme Ery and Extreme towers

## ERY



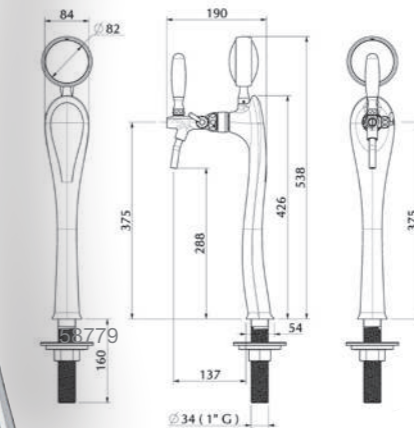
CODE - CODICE - CODE - CODIGO - КОД	CHROME-PLATED - CROMATO - VERCHROMT - CHROME - CROMADO - ХРОМИРОВАННЫЙ	GOLD-PLATED - DORATO - VERGOLDET - DORE - DORADO - ДОРОВАТО - ПОЗОЛОЧЕННЫЙ	THREAD - FILETTO - GEWINDE - FILETAG - ROSCA - ROSCA - РЕЗЬБА	WAYS - VIE - LEITUNGEN - TIRAGES - SALIDAS - SAIDAS - ЛИНИИ	PRODUCT LINE Ø MM - TUBO ALIMENTAZIONE Ø MM - GETRÄNKLEITUNG Ø MM - TUYAU D'ALIMENTATION Ø MM - TUBO DE ALIMENTACIÓN Ø MM - ПИВНОГО ТРУБА Ø MM	REGULATION - RICIRCOLO - BEGLETKÜHLUNG - RECIRCULATION - РЕЦИРКУЛЯЦИЯ	BADGE HOLDER - MEDAGLIONE - PLAKETTENHALTER - MACARON - MEDALLON PORTA PLACA - MEDALHÃO - МЕДАЛЬОН	ILLUMINATION - ILLUMINAZIONE - BELEUCHTUNG - ECLAIRAGE - ИЛЛUMИНАЦИЯ - ИЛЛUMИНАЦИЯ - LED ПОДСВЕТКА
<b>Ery</b>								
70411	•		1/2	1				24V
64469	•		5/8	1	7x8	7x8		
71863	•		1/2	1			•	
75909	•		5/8	1				24V
70808*	•		5/8	1	7x8	7x8		DROP
70412		•	5/8	1	7x8	7x8		
<b>Extreme</b>								
58776	•		5/8	1	7x8	7x8		24V
58779	•		5/8	1	7x8	7x8		24V
64761	•		1/2	1				24V
70202	•		1/2	1			7x8	24V
70809*	•		5/8	1	7x8	7x8		DROP
64407		•	5/8	1	7x8	7x8		24V

\* Per lotti minimi di acquisto di 100 pezzi / \* Minimum batch order 100 pcs

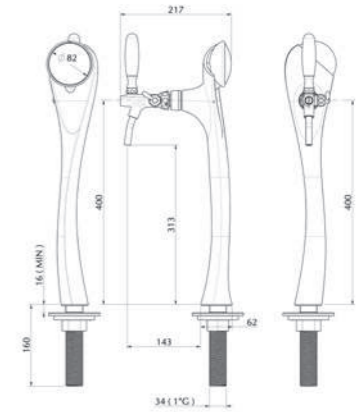
## ERY DROP



## EXTREME



**ERY**  
C713



**EXTREME**  
C712

COLONNE IN OTTONE  
BRASS TOWERS

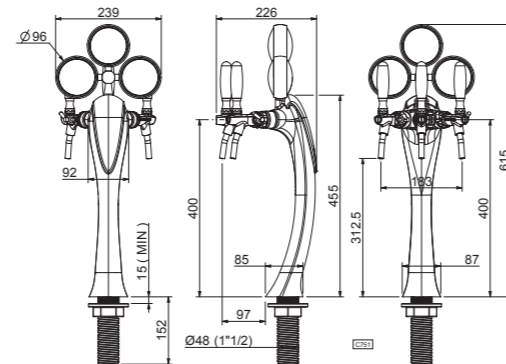






# Colonne Lotus 3 Lotus 3 towers

CODE - CODICE - CODE - CODE CODIGO - КОД	CHROME-PLATED - CROMATO VERCHROMT - CHROME - CHROMADO ХРОМИРОВАННЫЙ	GOLD-PLATED - DORATO VERGOLDET - DORE - DORADO ДОУРАДО - ПОЗОЛОЧЕННЫЙ	THREAD - FILETTO GEWINDE - FILETAGE ROSCA - РОСКА - РЕЗЬБА	WAYS - VIE - LEITUNGEN TRAGES - SALIDAS - SAIDAS ЛИНИИ	PRODUCT LINE Ø MM TUBI ALIMENTAZIONE Ø MM GETRÄNKLEITUNG Ø MM TUYAU D'ALIMENTATION Ø MM TUBO DE ALIMENTACIÓN Ø MM TUBO DE ALIMENTAÇÃO Ø MM ПИВНОГО ТРУБА Ø MM	RECIRCULATION - RIGIRCOLO BEGLEITKÜHLUNG - RECIRCULATION РЕЦИРКУЛЯЦИЯ	ILLUMINATION - ILLUMINAZIONE BELEUCHTUNG - ECLAIRAGE ILUMINACION - ILUMINAÇÃO LED ПОДСВЕТКА
68844	•		5/8	3	7x8	7x8	3x24V
69249	•		5/8	3	5x6	9,5	
67295	•		5/8	3	7x8	7x8	
67298		•	5/8	3	7x8	7x8	
68846		•		3	7x8	7x8	3x24V



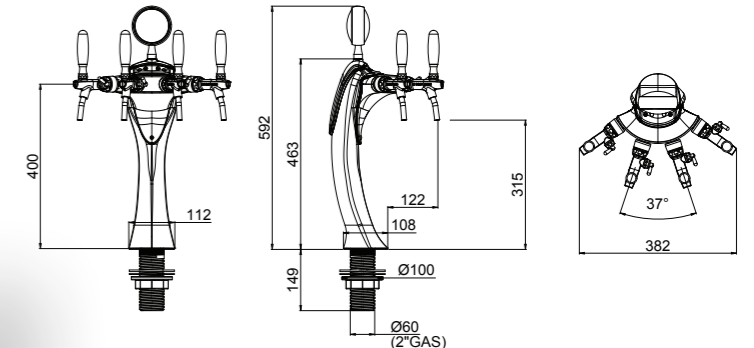
LOTUS 3  
C751

COLONNE IN OTTONE  
BRASS TOWERS

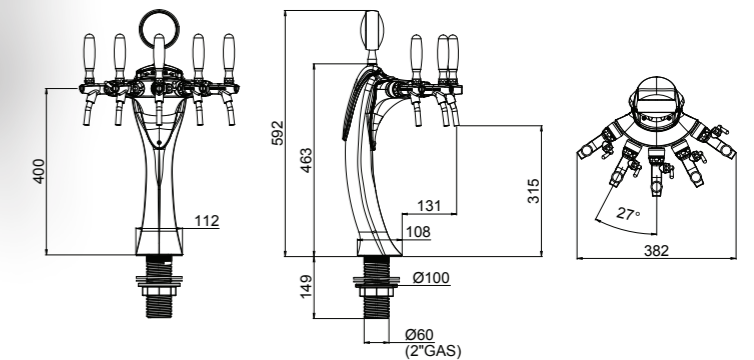
# Colonne Lotus plus Lotus plus towers



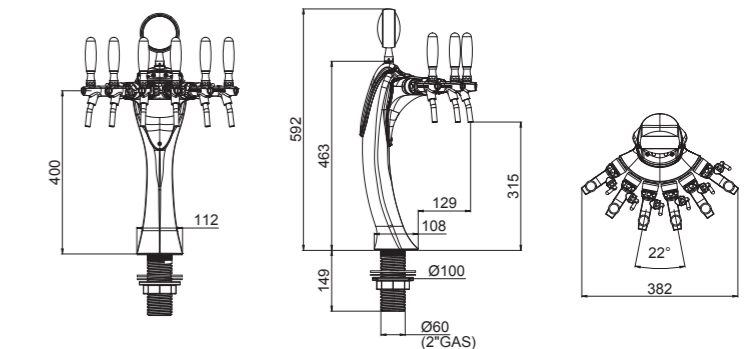
CODE - CODICE - CODE - CODE CODIGO - КОД	PAINTED GRAY ALUMINIUM ALLUMINIO VERNICIATO GRIGIO METALLISCH GRAU LACKIERTES ALUMINIUM - ALU VERNIS COULEUR GRIS METALLISE ALUMINIO PINTADO GRIZ METALIZADO ALUMINIO PINTADO DE CINZA ОКРАШЕННЫЙ АЛЮМИНИЙ МЕТАЛІЗОВАНА ЦІЛІСТА	THREAD - FILETTO GEWINDE - FILETAGE ROSCA - РОСКА - РЕЗЬБА	WAYS - VIE - LEITUNGEN TRAGES - SALIDAS - SAIDAS ЛИНИИ	PRODUCT LINE Ø MM TUBI ALIMENTAZIONE Ø MM GETRÄNKLEITUNG Ø MM TUYAU D'ALIMENTATION Ø MM TUBO DE ALIMENTACIÓN Ø MM TUBO DE ALIMENTAÇÃO Ø MM ПИВНОГО ТРУБА Ø MM	RECIRCULATION - RIGIRCOLO BEGLEITKÜHLUNG - RECIRCULATION РЕЦИРКУЛЯЦИЯ	ILLUMINATION - ILLUMINAZIONE BELEUCHTUNG - ECLAIRAGE ILUMINACION - ILUMINAÇÃO LED ПОДСВЕТКА
89877	•	5/8	4	9,5	12,7	24V
100124	•	5/8	4	9,5	12,7	
89493	•	5/8	4	5x6	9,5	24V
89498	•	5/8	4	5x6	9,5	
89878	•	5/8	5	9,5	12,7	24V
100123	•	5/8	5	9,5	12,7	
89494	•	5/8	5	5x6	9,5	24V
89499	•	5/8	5	5x6	9,5	
89500	•	5/8	6	5x6	9,5	
89879	•	5/8	6	9,5	12,7	24V
89006	•	5/8	6	9,5	12,7	
89495	•	5/8	6	5x6	9,5	24V



LOTUS PLUS 4 VIE/WAYS  
833-003



LOTUS PLUS 5 VIE/WAYS  
833-002



LOTUS PLUS 6 VIE/WAY  
833-6

COLONNE IN ALLUMINIO  
ALUMINIUM TOWERS



# Colonne Falco 1 e Falco 2 Falco 1 and Falco 2 towers

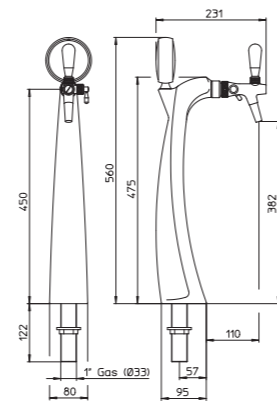
## FALCO 1



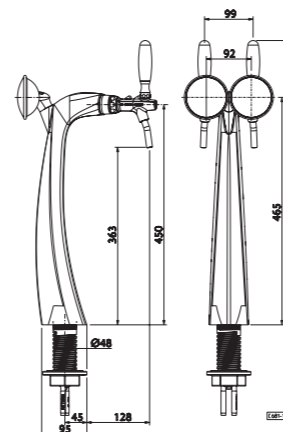
CODE - CODICE - CODE - CODE CODIGO - КОД	CHROME-PLATED - CROMATO VERCHROMT - CHROME - CROMADO ХРОМИРОВАННЫЙ	GOLD-PLATED - DORATO VERGOLDET - DORE - DORADO ДОУРАДО - ПОЗОЛОЧЕННЫЙ	THREAD - FILETTO GEWINDE - FILETAGE ROSCA - ROSCA - РЕЗЬБА	WAYS - VIE - LEITUNGEN TRAGES - SALIDAS - SAIDAS ЛИНИИ	CLAMP - MORSETTO - KLEMME KIT DE FIXATION - CORCHETE GRAMPO - КЛЮБ	PRODUCT LINE Ø MM TUBI ALIMENTAZIONE Ø MM GETRANKLEITUNG Ø MM TUBO DE ALIMENTACION Ø MM ТРУБНОГО ТРУБА Ø MM	REGULATION - RICIRCOLO BELEUCHTUNG - RECIRCULATION РЕГУЛЯЦИЯ	ILLUMINATION - ILLUMINAZIONE BELEUCHTUNG - ECLAIRAGE ILUMINACION - ILLUMINACAO LED ПОДСВЕТКА	POWER ADAPTOR - ALIMENTATORE ADAPTER - TRANSFORMATEUR ALIMENTADOR - ADAPTADOR DE ALIMENTAÇÃO - АДАПТЕР
<b>Falco 1</b>									
28879	•		5/8	1					
27503	•		5/8	1		7x8			
27511	•		5/8	1		7x8	7x8		
50332	•		5/8	1	•	7x8	7x8		
33233	•		1/2	1					
27504	•		1/2	1		7x8			
27512	•		1/2	1		7x8	7x8		
47915	•		5/8	1		5x6	9,5		
62533	•		5/8	1		7x8	7x8	24V	•
104025	•		5/8	1		7x8	7x8	24V	
27501		•	5/8	1		7x8			
27509		•	5/8	1		7x8	7x8		
27502		•	1/2	1		7x8			
27510		•	1/2	1		7x8	7x8		
50333		•	5/8	1	•	7x8	7x8		
29176		•	5/8	1		10x11			
82952		•	5/8	1		7x8	7x8	24V	
<b>Falco 2</b>									
65892*	•		5/8	2		7x8	7x8	2x24V	
64753*	•		5/8	2		7x8	7x8		
58445*	•		1/2	2				2x24V	
58768*	•		5/8	2		7x8		2x24V	
64754*		•	5/8	2		7x8	7x8		

\* Per lotti minimi di acquisto di 100 pezzi \* Minimum batch order 100 pcs

## FALCO 2



FALCO 1  
C325-3



FALCO 2  
C668-1

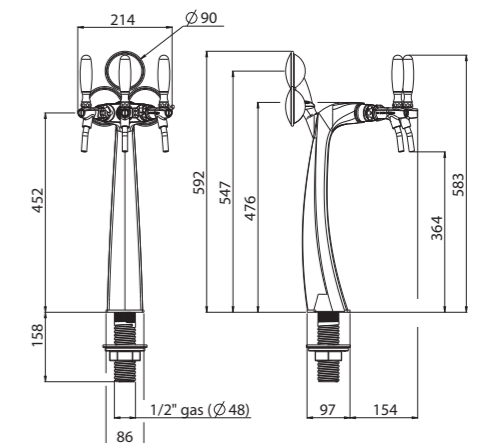
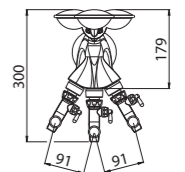
COLONNE IN OTTONE  
BRASS TOWERS

# Colonne Falco 3 Falco 3 towers



CODE - CODICE - CODE - CODE CODIGO - КОД	CHROME-PLATED - CROMATO VERCHROMT - CHROME - CROMADO ХРОМИРОВАННЫЙ	GOLD-PLATED - DORATO VERGOLDET - DORE - DORADO ДОУРАДО - ПОЗОЛОЧЕННЫЙ	THREAD - FILETTO GEWINDE - FILETAGE ROSCA - ROSCA - РЕЗЬБА	WAYS - VIE - LEITUNGEN TRAGES - SALIDAS - SAIDAS ЛИНИИ	PRODUCT LINE Ø MM TUBI ALIMENTAZIONE Ø MM GETRANKLEITUNG Ø MM TUBO DE ALIMENTACION Ø MM ТРУБНОГО ТРУБА Ø MM	REGULATION - RICIRCOLO BELEUCHTUNG - RECIRCULATION РЕГУЛЯЦИЯ	ILLUMINATION - ILLUMINAZIONE BELEUCHTUNG - ECLAIRAGE ILUMINACION - ILLUMINACAO LED ПОДСВЕТКА	POWER ADAPTOR - ALIMENTATORE ADAPTER - TRANSFORMATEUR ALIMENTADOR - ADAPTADOR DE ALIMENTAÇÃO - АДАПТЕР
62515	•		5/8	3	7x8			
62516	•		5/8	3	7x8	7x8		
62905	•		5/8	3	5x6	9,5		
58446	•		1/2	3			3x24V	
64248	•		5/8	3	5x6	9,5	3x12V	
62519	•		1/2	3				
58756	•		5/8	3	7x8	7x8	3x24V	
58441*	•		5/8	3	7x8	7x8	2x24V	
62518		•	5/8	3	7x8	7x8		
62517		•	5/8	3	7x8			

\* Per lotti minimi di acquisto di 100 pezzi \* Minimum batch order 100 pcs



FALCO 3  
C669-3

COLONNE IN OTTONE  
BRASS TOWERS



# Colonne Eos 1 e Eos T3 Eos 1 and Eos T3 towers

COLD KIT DISPONIBILE SU RICHIESTA PER MODELLO EOS T3 (VEDI PAG 51)  
COLD KIT AVAILABLE ON REQUEST FOR EOS T3 MODEL (SEE PAGE 51)

## EOS 1

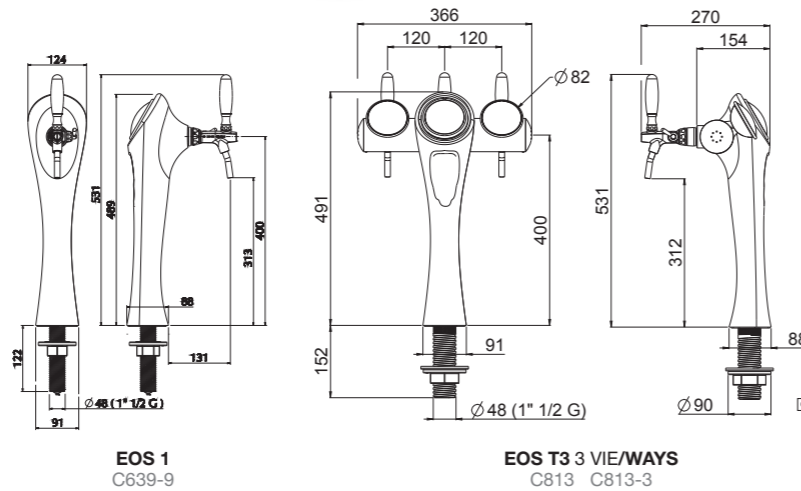


CODE - CODICE - CODE - CODIGO - КОД	CHROME-PLATED - CROMATO - VERCHROMT - ХРОМ - СРОМАДО - ХРОМИРОВАННЫЙ	GOLD-PLATED - DORATO - VERGULDET - ПОЗОЛОЩЕНО - ДОУРАДО - ПОЗОЛОЩЕННЫЙ	GLAM FONTS	THREAD - FILETTO - GEWINDE - FILETAGE - ROSCA - ROSSCA - РЕЗЬБА	WAYS - VIE - LEITUNGEN - VIJES - SALIDAS - САНДАС - ЛИНИИ	PRODUCT LINE Ø MM TUBI ALIMENTAZIONE Ø MM GETRÄNKLEITUNG Ø MM TUYEAU D'ALIMENTATION Ø MM TUBO DE ALIMENTACIÓN Ø MM ПІВНОТІ ТРУБА Ø MM	COLD KIT - COLD KIT - COLD KIT - KIT DE REFROIDISSEMENT - KIT DE ENFRÍAMENTO - КОМПЛЕКТ ОХЛАЖДЕННЯ	REGULATION - RICIRCOLO - BEGLEITKÜHLUNG - RECIRCULATION - RECIRCULACION - РЕЦИРКУЛЯЦІЯ	ILLUMINATION - ILLUMINAZIONE - BELEUCHTUNG - ECLAIRAGE - ILLUMINACION - ILLUMINAÇÃO - LED ПОДСВЕТКА
<b>Eos 1</b>									
62102	•			5/8	1	7x8		7x8	24V
62104		•		5/8	1	7x8		7x8	24V
<b>Eos Contemporary</b>									
79315			CARBON FIBRE effect	5/8	1	7x8		7x8	24V
<b>Eos T3</b>									
73245	•			5/8	3	5x6	•		
73248	•			5/8	3	5x6	•		3x24
73268	•			5/8	3	4x8		9,5	
73269	•			5/8	3	4x8		9,5	3x24

## EOS T3



## EOS CONTEMPORARY

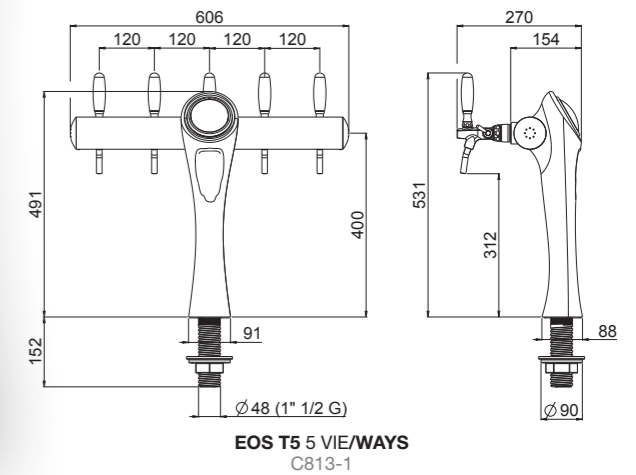
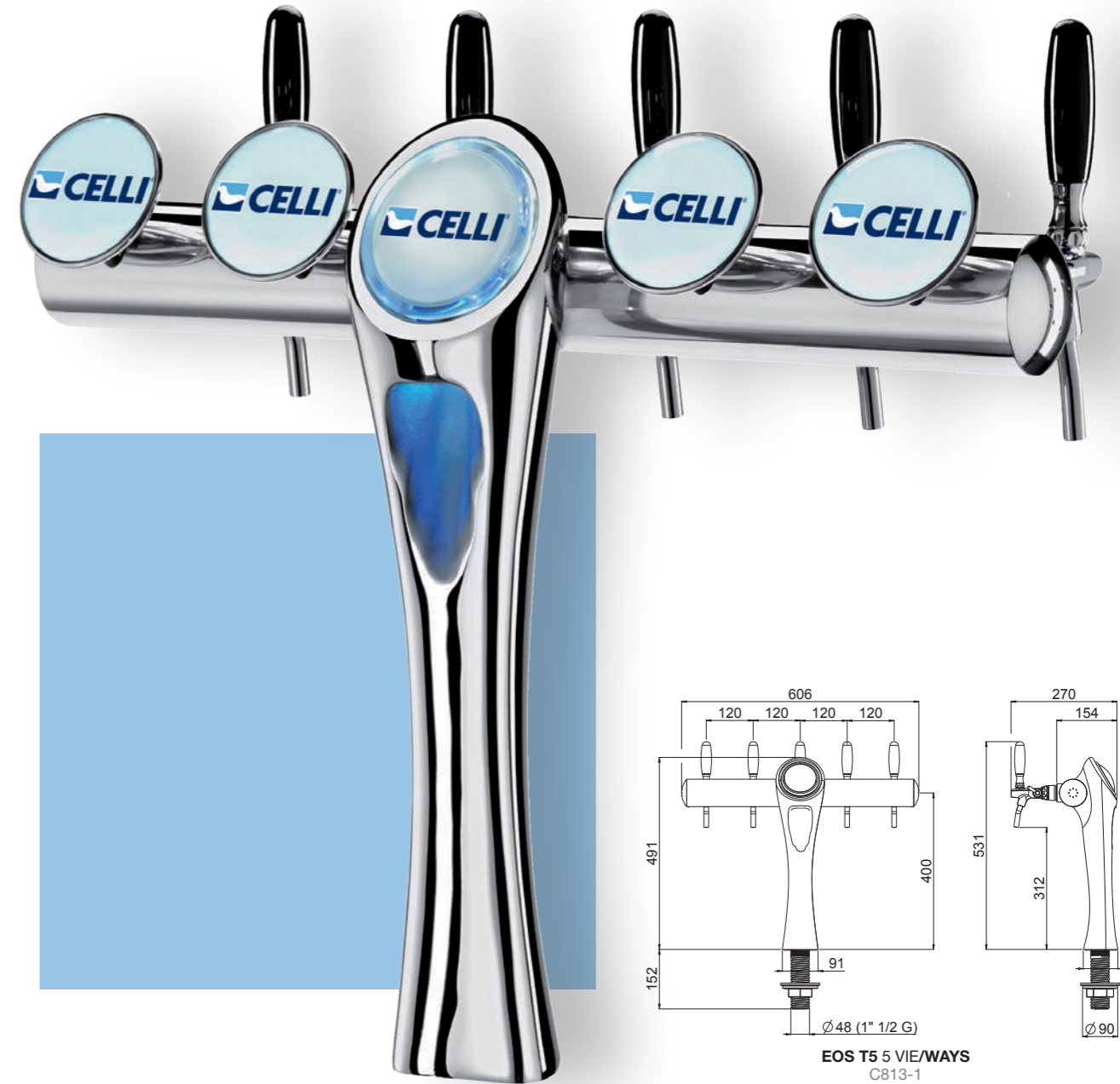


# Colonne Eos T5 Eos T5 towers

COLD KIT DISPONIBILE SU RICHIESTA PER MODELLO EOS T5 (VEDI PAG 51)  
COLD KIT AVAILABLE ON REQUEST FOR EOS T5 MODEL (SEE PAGE 51)



CODE - CODICE - CODE - CODIGO - КОД	CHROME-PLATED - CROMATO - VERCHROMT - ХРОМ - СРОМАДО - ХРОМИРОВАННЫЙ	THREAD - FILETTO - GEWINDE - FILETAGE - ROSCA - ROSSCA - РЕЗЬБА	PRODUCT LINE Ø MM TUBI ALIMENTAZIONE Ø MM GETRÄNKLEITUNG Ø MM TUYEAU D'ALIMENTATION Ø MM TUBO DE ALIMENTACIÓN Ø MM ПІВНОТІ ТРУБА Ø MM	COLD KIT - COLD KIT - COLD KIT - KIT DE REFROIDISSEMENT - KIT DE ENFRÍAMENTO - КОМПЛЕКТ ОХЛАЖДЕННЯ	REGULATION - RICIRCOLO - BEGLEITKÜHLUNG - RECIRCULATION - RECIRCULACION - РЕЦИРКУЛЯЦІЯ	ILLUMINATION - ILLUMINAZIONE - BELEUCHTUNG - ECLAIRAGE - ILLUMINACION - ILLUMINAÇÃO - LED ПОДСВЕТКА
73270	•	5/8	4x8		9,5	
73241	•	5/8	5x6	•		
73244	•	5/8	5x6	•		5x24V
73271	•	5/8	4x8		9,5	5x24V



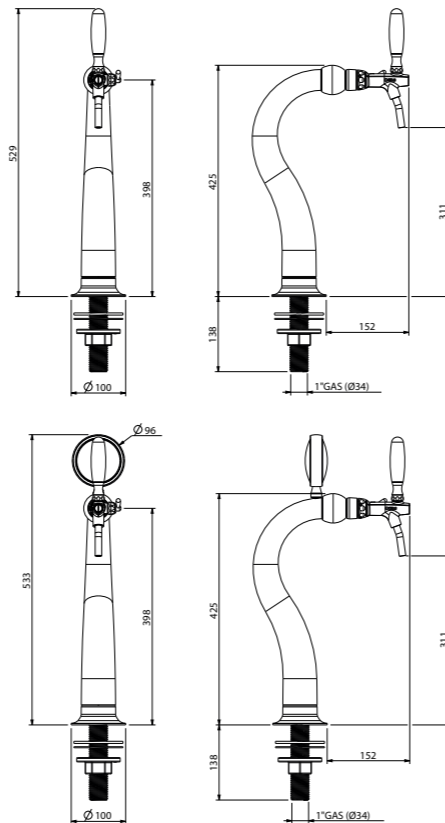
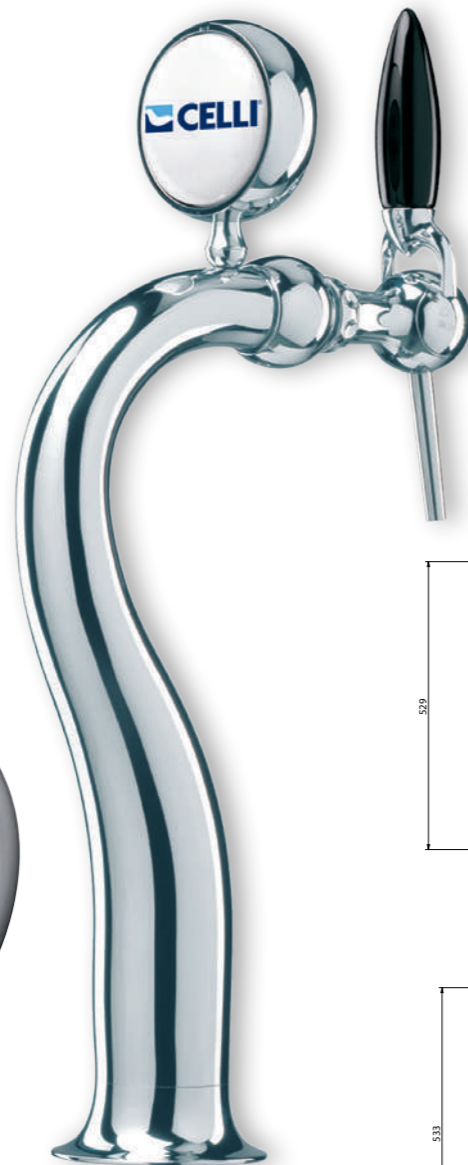


# Colonne Maya Maya towers



CODE - CODICE - CODE - CODE CODIGO - КОД	CHROME-PLATED - CROMATO VERCHROMT - CHROME - CROMADO ХРОМИРОВАННЫЙ	COPPER-PLATED - RAMATO VERKUPFERT - CUIVRE - COBRE АЦОБРЕАДО - МЕДНЫЙ	THREAD - FILETTO SERVIDE - FILETAGE ROSCA - РОСЦА - РЕЗЬБА	WAYS - VIE - LEITUNGEN TIFRAGES - SALIDAS - SAIDAS ЛИНИИ	PRODUCT LINE Ø MM TUBO ALIMENTAZIONE Ø MM GETRÄNKELEITUNG Ø MM TUYAU D'ALIMENTATION Ø MM TUBO DE ALIMENTACIÓN Ø MM ПИВНОГО ТРУБА Ø MM	RECIRCULATION - RICIRCOLO BEGLETKÜHLUNG - RECIRCULATION RECHÜLLACION - RECIRCULAÇÃO РЕЦИРКУЛЯЦИЯ	ILLUMINATION - ILLUMINAZIONE BELEUCHTUNG - ECLAIRAGE ILUMINACION - ИЛЛИНАЦИЯ ЛЕТОДІСВЕТКА
64920*	•		5/8	1			
54041*	•		5/8	1	6,7x9,5	9,5	
54480*	•		5/8	1	6,7x9,5	9,5	24V
57469*		•	5/8	1	6,7x9,5	9,5	24V

\* Per lotti minimi di acquisto di 50 pezzi \* Minimum batch order 50 pcs



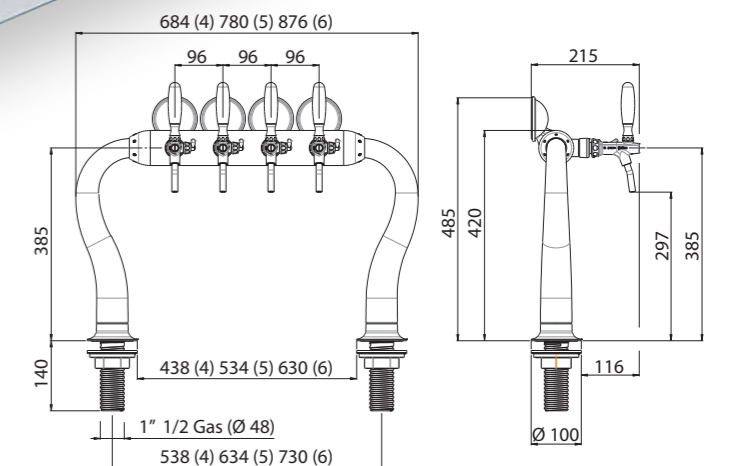
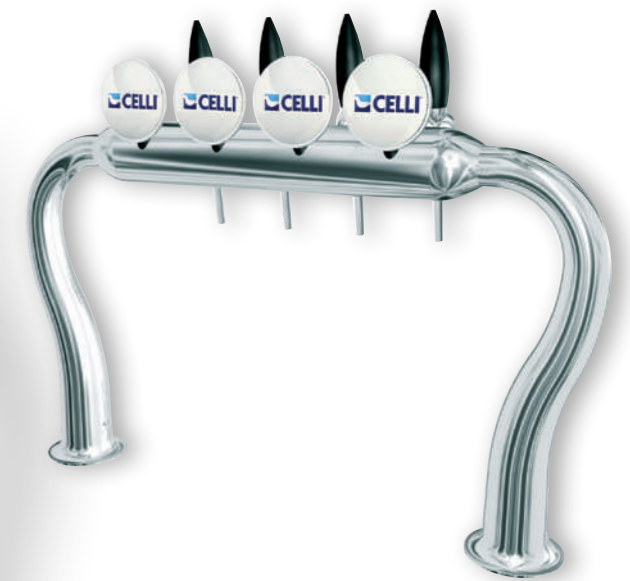
MAYA  
C604-3

Disponibile su richiesta anche con medaglione sotto il rubinetto  
Maya tower is available, upon request, with the badge holder under the tap

# Colonne Maya a ponte Maya Bridge towers

CODE - CODICE - CODE - CODE CODIGO - КОД	CHROME-PLATED - CROMATO VERCHROMT - CHROME - CROMADO ХРОМИРОВАННЫЙ	COPPER-PLATED - RAMATO VERKUPFERT - CUIVRE - COBRE АЦОБРЕАДО - МЕДНЫЙ	THREAD - FILETTO SERVIDE - FILETAGE ROSCA - РОСЦА - РЕЗЬБА	WAYS - VIE - LEITUNGEN TIFRAGES - SALIDAS - SAIDAS ЛИНИИ	PRODUCT LINE Ø MM TUBO ALIMENTAZIONE Ø MM GETRÄNKELEITUNG Ø MM TUYAU D'ALIMENTATION Ø MM TUBO DE ALIMENTACIÓN Ø MM ПИВНОГО ТРУБА Ø MM	RECIRCULATION - RICIRCOLO BEGLETKÜHLUNG - RECIRCULATION RECHÜLLACION - RECIRCULAÇÃO РЕЦИРКУЛЯЦИЯ	ILLUMINATION - ILLUMINAZIONE BELEUCHTUNG - ECLAIRAGE ILUMINACION - ИЛЛИНАЦИЯ ЛЕТОДІСВЕТКА
62145**	•		5/8	4	6,7x9,5	9,5	4x24V
57359**	•		5/8	5	6,7x9,5	9,5	
57383**	•		5/8	5	6,7x9,5	9,5	5x24V
57360**	•		5/8	6	6,7x9,5	9,5	
57384**	•		5/8	6	6,7x9,5	9,5	6x24V

\* Per lotti minimi di acquisto di 30 pezzi \* Minimum batch order 30 pcs



MAYA A PONTE 4 VIE / BRIDGE 4 WAYS  
C642-3



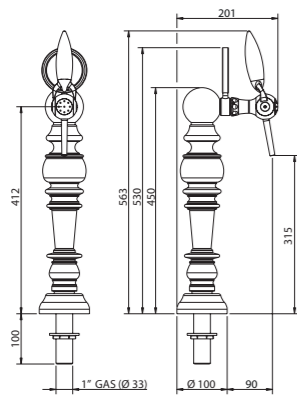
# Colonne Celine 107 e 107 a ponte Celine 107 and 107 Bridge towers

## CELINE 107

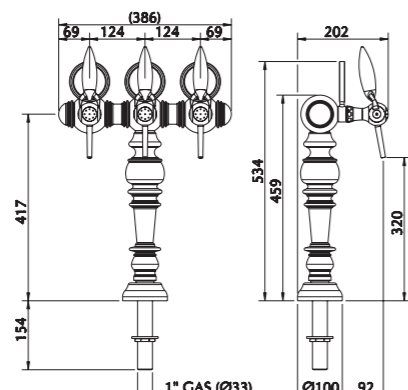


CODE - CODICE - CODE - CODIGO - КОД	CHROME-PLATED - CROMATO VERCHROMIT - CHROME - CROMADO CROMADO - ХРОМИРОВАННЫЙ	GOLD-PLATED - DORATO VERGOLDET - DORE - DORADO DOURADO - ПОЗОЛОЧЕННЫЙ	THREAD - FILETTO GERÄNDE - FILETAGE ROSCA - ROSSCA - РЕЗЬБА	WAYS - VIE - LEITUNGEN TRIFAGES - SALIDAS - SAIDAS ЛИНИИ	PRODUCT LINE Ø MM TUBI ALIMENTAZIONE Ø MM GETRÄNKLEITUNG Ø MM TUYAU D'ALIMENTATION Ø MM TUBO DE ALIMENTAÇÃO Ø MM ПИВНОГО ТРУБА Ø MM	REGULATION - RICIRCOLO BEGLETKÜHLUNG - RECIRCULATION RECIRCULACION - РЕЦИРКУЛЯЦИЯ
<b>Celine 107</b>						
36390	•		5/8	1	7x8	7x8
37245	•		1/2	1	7x8	7x8
38367	•		5/8	3	7x8	7x8
38369	•		1/2	3	7x8	7x8
36391		•	5/8	1	7x8	7x8
37246		•	1/2	1	7x8	7x8
38368		•	5/8	3	7x8	7x8
38370		•	1/2	3	7x8	7x8
<b>Celine 107 a Ponte / Bridge</b>						
38375	•		5/8	5	7x8	7x8
38377	•		1/2	5	7x8	7x8
38379	•		5/8	7	7x8	7x8
38381	•		1/2	7	7x8	7x8
38376		•	5/8	5	7x8	7x8
38378		•	1/2	5	7x8	7x8
38380		•	5/8	7	7x8	7x8
38382		•	1/2	7	7x8	7x8

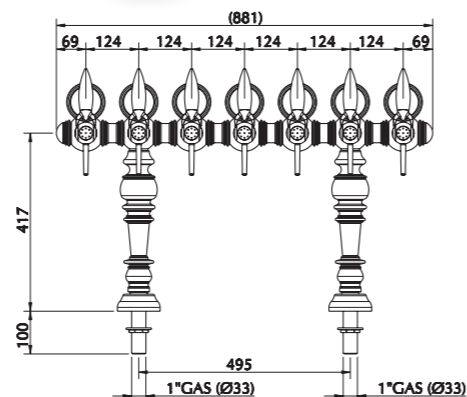
## CELINE 107 BRIDGE



CELINE 107 1 VIA/WAY



CELINE 107 3 VIE/WAYS

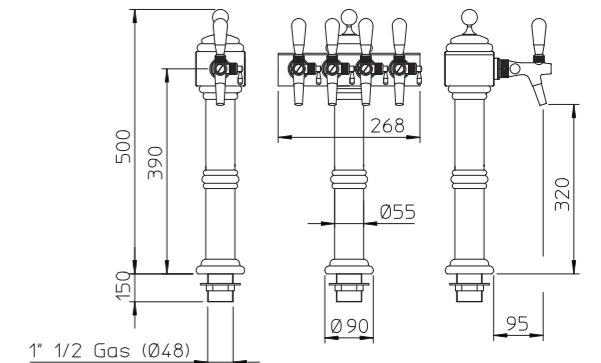
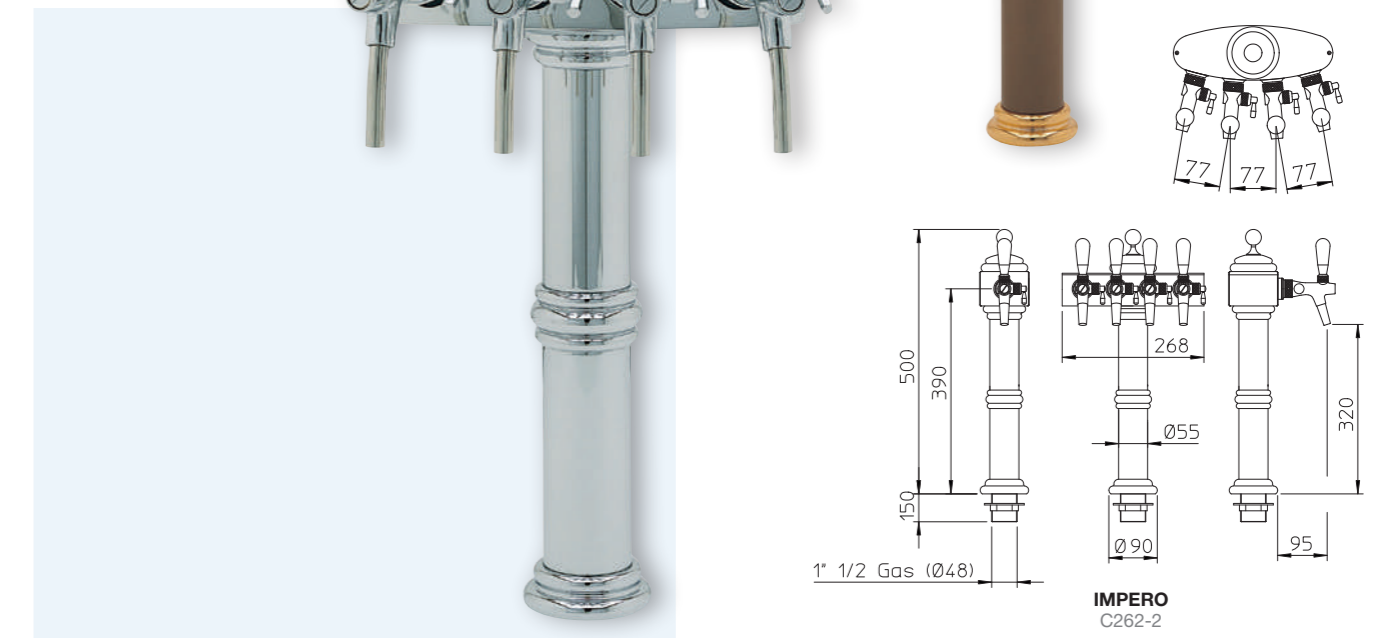


CELINE 107 A PONTE/BRIDGE  
C418-1

# Colonne Impero 1-2-3-4 vie Impero towers 1-2-3-4 ways



CODE - CODICE - CODE - CODIGO - КОД	CHROME-PLATED - CROMATO VERCHROMIT - CHROME - CROMADO CROMADO - ХРОМИРОВАННЫЙ	GOLD-PLATED - DORATO VERGOLDET - DORE - DORADO DOURADO - ПОЗОЛОЧЕННЫЙ	NICKEL PLATED BLACK DORATO-NICHEL NERO VERGOLDET - SCHWARZ VERNICKELT DORE NICKEL NOIR DORADO - NIQUELADO NEGRO OURO - NIQUEL PRETO ПОЗОЛОЧЕННЫЙ - ЧЕРНЫЙ НИКЕЛЬ	HOLE Ø MM - FORO Ø MM Ø MM BOHRUNG - Ø MM TROU Ø MM PERFORAÇÃO Ø MM ОТВЕРСТИИ	WAYS - VIE - LEITUNGEN TRIFAGES - SALIDAS - SAIDAS ЛИНИИ	PRODUCT LINE Ø MM TUBI ALIMENTAZIONE Ø MM GETRÄNKLEITUNG Ø MM TUYAU D'ALIMENTATION Ø MM TUBO DE ALIMENTAÇÃO Ø MM ПИВНОГО ТРУБА Ø MM	REGULATION - RICIRCOLO BEGLETKÜHLUNG - RECIRCULATION RECIRCULACION - РЕЦИРКУЛЯЦИЯ	ILLUMINATION - ILLUMINAZIONE BELEUCHTUNG - ECLAIRAGE ILLUMINACION - ILLUMINACAO LED ПОДСВЕТКА
37196	•			24	1			
19062	•			24	1	7x8		
19064	•			24	2	7x8		
31723	•			24	3			
19066	•			24	3	7x8		
25351	•			24	4			
19068	•			24	4	7x8		
35742		•		24	1			
19063		•		24	1	7x8		
101774		•		24	1	7x8	7x8	24V
19065		•		24	2	7x8		
85984		•		24	3			
19067		•		24	3	7x8		
31724		•		24	4			
19069		•		24	4	7x8		
83179			•	24	1	7x8		
82078			•	24	2	7x8		
81786			•	24	3	7x8		
81973			•	24	4	7x8		



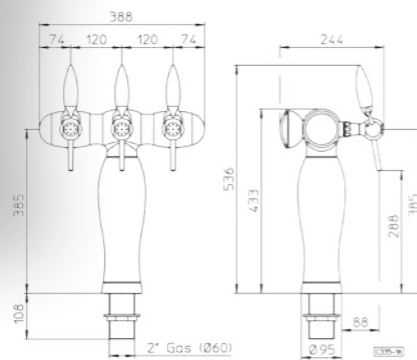
IMPERO  
C262-2



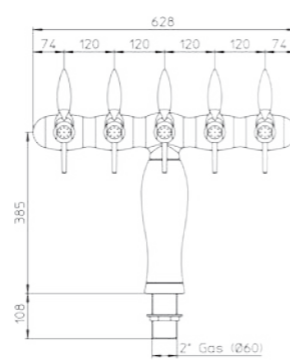
# Colonne Juliette 3-5 vie Juliette towers 3-5 ways



CODE - CODICE - CODE - CODIGO - КОД	CHROME-PLATED - CROMATO VERCHROMT - ХРОМИЕ - СРОМАДО - ХРОМИРОВАННЫЙ	COLD-PLATED - DOPATO VERGOLDET - ДОРЕ - ДОРАДО - ДОУРАДО - ПОЗОЛОЧЕННЫЙ	THREAD - FILETO GEMINDE - FILETAGE ROSCA - ROSCA - РЕЗЬБА	WAYS - VIE - LEITUNGEN TRIFAGES - SALIDAS - SAIDAS ЛИНИИ	BRIDGE - A PONTE - A PONTE A PONTE	PRODUCT LINE Ø MM TUBI ALIMENTAZIONE Ø MM BEGLEITKÜHLUNG Ø MM RECIRCULATION Ø MM TUBO DE ALIMENTACION Ø MM ПИВНОГО ТРУБА Ø MM	RECIRCULATION - RIGIRCOLO BEGLEITKÜHLUNG - RECIRCULATION RECIRCULATION - RECIRCULAÇÃO РЕЦИРКУЛЯЦИЯ	ILLUMINATION - ILLUMINAZIONE BELEUCHTUNG - ECLAIRAGE ILLUMINACION - ILLUMINACAO LED ПОДСВЕТКА
37034	•		5/8	3		7x8	7x8	
42673	•		1/2	3				
55750	•		5/8	3		7x8	7x8	3x24V
55751	•		1/2	3		7x8	7x8	3x24V
62906	•		5/8	3		5x6	9,5	3x12V
37042	•		5/8	5		7x8	7x8	
42674	•		1/2	5				
55752	•		5/8	5		7x8	7x8	5x24V
55753	•		1/2	5		7x8	7x8	5x24V
62907	•		5/8	5		5x6	9,5	5x12V
64251	•		5/8	5		5x6	9,5	
37032		•	5/8	3		7x8	7x8	
55736		•	5/8	3		7x8	7x8	3x24V
55737		•	1/2	3		7x8	7x8	3x24V
37040		•	5/8	5		7x8	7x8	
55738		•	5/8	5		7x8	7x8	5x24V
55739		•	1/2	5		7x8	7x8	5x24V
66541		•	5/8	5		5x6	9,5	5x12V



JULIETTE 3 VIE/WAYS  
C335-16 C335-1

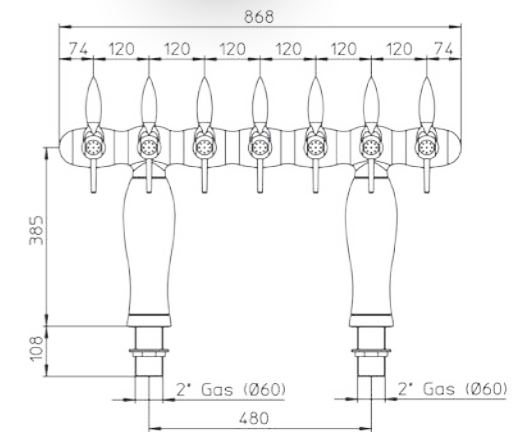


JULIETTE 5 VIE/WAYS  
C335-15

# Colonne Juliette 7 vie Juliette towers 7 ways



CODE - CODICE - CODE - CODIGO - КОД	CHROME-PLATED - CROMATO VERCHROMT - ХРОМИЕ - СРОМАДО - ХРОМИРОВАННЫЙ	COLD-PLATED - DOPATO VERGOLDET - ДОРЕ - ДОРАДО - ДОУРАДО - ПОЗОЛОЧЕННЫЙ	THREAD - FILETO GEMINDE - FILETAGE ROSCA - ROSCA - РЕЗЬБА	WAYS - VIE - LEITUNGEN TRIFAGES - SALIDAS - SAIDAS ЛИНИИ	BRIDGE - A PONTE - A PONTE A PONTE	PRODUCT LINE Ø MM TUBI ALIMENTAZIONE Ø MM BEGLEITKÜHLUNG Ø MM RECIRCULATION Ø MM TUBO DE ALIMENTACION Ø MM ПИВНОГО ТРУБА Ø MM	RECIRCULATION - RIGIRCOLO BEGLEITKÜHLUNG - RECIRCULATION RECIRCULATION - RECIRCULAÇÃO РЕЦИРКУЛЯЦИЯ	ILLUMINATION - ILLUMINAZIONE BELEUCHTUNG - ECLAIRAGE ILLUMINACION - ILLUMINACAO LED ПОДСВЕТКА
48318	•		5/8	7	•			
37416	•		5/8	7	•	7x8	7x8	
37417	•		1/2	7	•	7x8	7x8	
42875	•		1/2	7	•			
55754	•		5/8	7	•	7x8	7x8	7x24V
55755	•		1/2	7	•			7x24V
62908	•		5/8	7	•	5x6	9,5	7x12V
64252	•		5/8	7	•	5x6	9,5	
37414		•	5/8	7	•	7x8	7x8	
55740		•	5/8	7	•	7x8	7x8	7x24V
55507		•	5/8	7	•			
67873		•	5/8	7	•	5x6	9,5	



JULIETTE 7 VIE/WAYS  
C335-17



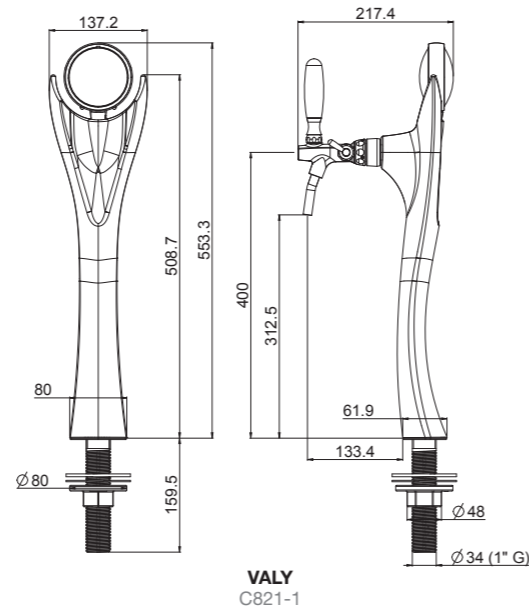
# Colonne Valy Valy towers

## VALY



CODE - CODICE - CODE - CODE CÓDIGO - CÓDIGO - КОД	CHROME-PLATED - CROMATO VERCHROMIT - CHROME - CROMADO ХРОМИРОВАНЫЙ	GLAM FONTS	THREAD - FILETTO GEWINDE - FILETAGE ROSCA - ROSCA - РЕЗЬБА	WAYS - VIE - LEITUNGEN TRIFAGES - SALIDAS - SAIDAS ЛИНИИ	PRODUCT LINE Ø MM TUBI ALIMENTAZIONE Ø MM RÖHREN Ø MM TUBOS DE ALIMENTACION Ø MM TUBO DE ALIMENTAÇÃO Ø MM ПИВНОГО ТРУБА Ø MM	REGULATION - RICIRCOLO BEGLEITKÜHLUNG - RECIRCULATION RECIRCULACION - RECIRCULAÇÃO РЕЦИРКУЛЯЦИЯ	ILLUMINATION - ILLUMINAZIONE BELEUCHTUNG - ECLAIRAGE ILUMINACION - ILUMINAÇÃO LED ПОДСВЕТКА
<b>Valy</b>							
79657	•		5/8	1	7x8	7x8	1x24V
80238	•		5/8	1	9,5	9,5	1x12V
80624	•		5/8	1			1x12V
<b>Valy Hi-Tech</b>							
81292		CARBON FIBRE effect	5/8	1	7x8	7x8	1x24V

## VALY HI-TECH



COLONNE IN OTTONE  
BRASS TOWERS

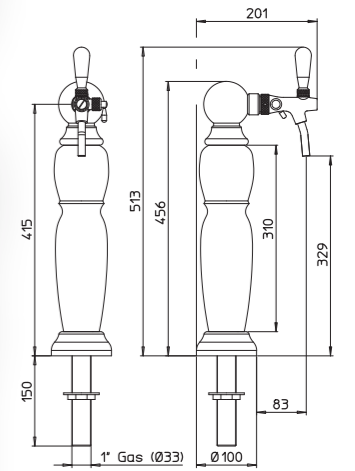
# Colonne Vanity Vanity towers

## VANITY WOOD



CODE - CODICE - CODE - CODE CÓDIGO - CÓDIGO - КОД	STRUCTURE - STRUTTURA MONTAGEKIT - KIT DE MONTAGE MONTAJESKIT - KIT DE MONTAGEM МОНТАЖНЫЙ КОМПЛЕКТ	BODY - CORPO - KÖRPER CORPS - CUERPO - CORPO - ТЕЛО	THREAD - FILETTO GEWINDE - FILETAGE ROSCA - ROSCA - РЕЗЬБА	WAYS - VIE - LEITUNGEN TRIFAGES - SALIDAS - SAIDAS ЛИНИИ	PRODUCT LINE Ø MM TUBI ALIMENTAZIONE Ø MM RÖHREN Ø MM TUBOS DE ALIMENTACION Ø MM TUBO DE ALIMENTAÇÃO Ø MM ПИВНОГО ТРУБА Ø MM	REGULATION - RICIRCOLO BEGLEITKÜHLUNG - RECIRCULATION RECIRCULACION - RECIRCULAÇÃO РЕЦИРКУЛЯЦИЯ
44187		MOGANO				
38149	GOLD		5/8	1	7x8	7x8
38152	CHROME		5/8	1	7x8	7x8
43456	F1 CHROME		5/8	1		
43457	F1 CHROME		5/8	1	7x8	7x8
43446		F1 CHROME				

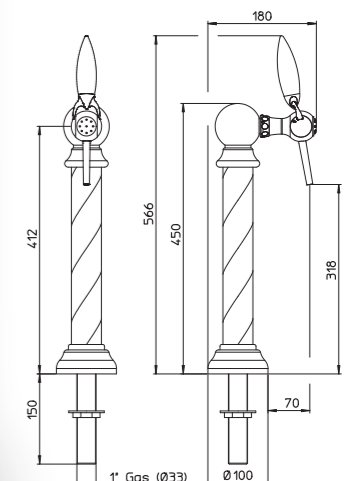
## VANITY F1



### KIT STRUTTURA LEGNO WOODEN MOUNTING KIT



### KIT STRUTTURA F1 VANITY F1 MOUNTING KIT



COLONNE IN OTTONE  
BRASS TOWERS



# Colonne Sax e Lux Sax and Lux towers

## SAX



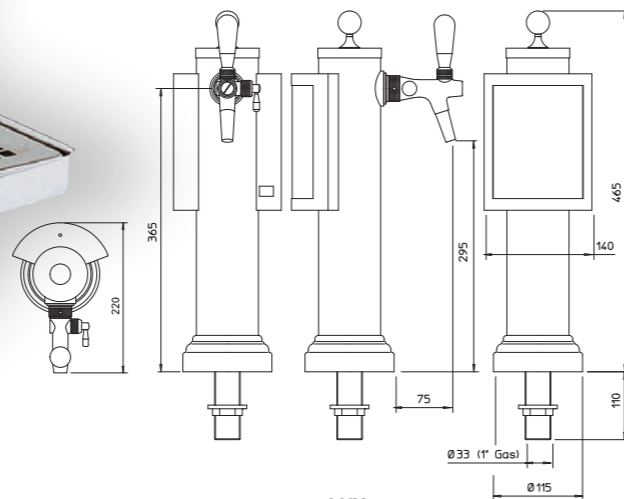
CODE - CODICE - CODE - CODIGO - КОД	CHROME-PLATED - CROMATO - VERCHROMT - CHROME - CROMADO - ХРОМИРОВАННЫЙ	GOLD-PLATED - DORATO - VERGOLDET - DORÉ - DORADO - ДОУРАДО - ПОЗОЛОЧЕННЫЙ	THREAD - FILETTO - GEWINDE - FILETAGE - ROSCA - ROSCA - РЕЗЬБА	WAYS - VIE - LEITUNGEN - TRIFAGES - SALIDAS - SAIDAS - ЛИНИИ	PRODUCT LINE Ø MM TUBI ALIMENTAZIONE Ø MM GETRÄNKLEITUNG Ø MM TUYAU D'ALIMENTATION Ø MM TUBO DE ALIMENTAÇÃO Ø MM ПИБИНОТ ТРУБА Ø MM	REGULATION - RICIRCOLO - BELEUCHTUNG - RECIPULATION - РЕГУЛЯЦИЯ	ILLUMINATION - ILLUMINAZIONE - BELEUCHTUNG - ECLAIRAGE - ILLUMINACION - ILLUMINAÇÃO - LED ПОДСВЕТКА	DRIPTRAY - RACCOGLIGIOCE - TROPFSCHALE - ESCUTTOIR - BANDEJA - BANDEJA - КАПТЕЧЕОПНИК	TAP - RUBINETTO - ZAPFHAHN - ROBINET - GRIFO - TORNEIRA - КРАН	BADGE HOLDER - MEDAGLIONE - PLAKETTENHALTER - MACARON - MEDALLON PORTA PLACA - MEDALHÃO - МЕДАЛЬОН
75199	•	5/8	1	6,7x9,5						•
56409*	•	5/8	1	7x8	7x8	•	40x22	FC4		

\* Per lotti minimi di acquisto di 20 pezzi \* Minimum batch order 20 pcs

## LUX



SAX



LUX  
C222

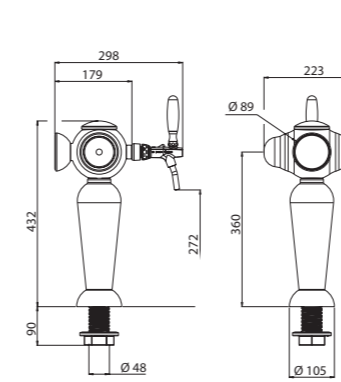
# Colonne Romantic 1-3-5 vie Romantic towers 1-3-5 ways

COLD KIT DISPONIBILE SU RICHIESTA (VEDI PAG 51)  
COLD KIT AVAILABLE ON REQUEST (SEE PAGE 51)

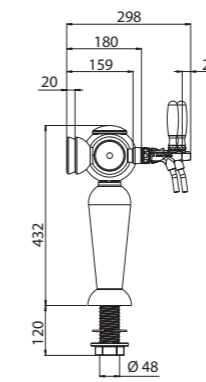


CODE - CODICE - CODE - CODIGO - КОД	CHROME-PLATED - CROMATO - VERCHROMT - CHROME - CROMADO - ХРОМИРОВАННЫЙ	THREAD - FILETTO - GEWINDE - FILETAGE - ROSCA - ROSCA - РЕЗЬБА	WAYS - VIE - LEITUNGEN - TRIFAGES - SALIDAS - SAIDAS - ЛИНИИ	PRODUCT LINE Ø MM TUBI ALIMENTAZIONE Ø MM GETRÄNKLEITUNG Ø MM TUYAU D'ALIMENTATION Ø MM TUBO DE ALIMENTAÇÃO Ø MM ПИБИНОТ ТРУБА Ø MM	REGULATION - RICIRCOLO - BELEUCHTUNG - RECIPULATION - РЕГУЛЯЦИЯ	ILLUMINATION - ILLUMINAZIONE - BELEUCHTUNG - ECLAIRAGE - ILLUMINACION - ILLUMINAÇÃO - LED ПОДСВЕТКА
63639*	•	5/8	1	7x8	7x8	1x24V
57989*	•	5/8	3	7x8	7x8	3x24V
57987*	•	5/8	5	7x8	7x8	5x24V
63489*	•	5/8	3	7x8	7x8	
63491*	•	5/8	5	7x8	7x8	

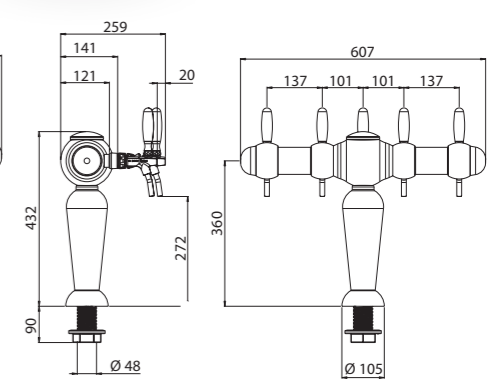
\* Per lotti minimi di acquisto di 20 pezzi \* Minimum batch order 20 pcs



ROMANTIC 1 VIA/WAY  
C685-4



ROMANTIC 3 VIE/WAYS  
C685-2



ROMANTIC 5 VIE/WAYS  
C685-6



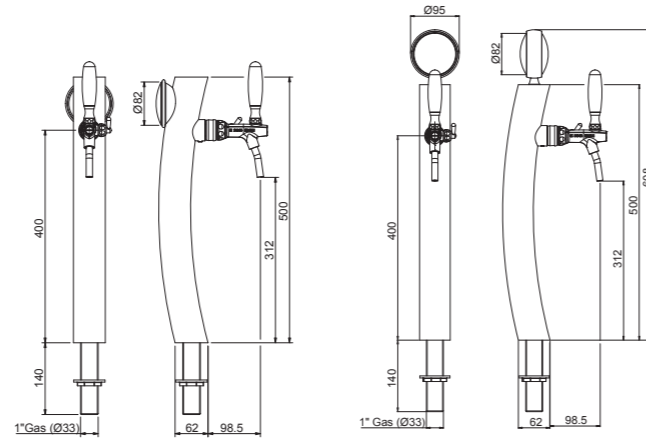
# Colonne Moon C Moon C towers

COLD KIT DISPONIBILE SU RICHIESTA (VEDI PAG 51)  
COLD KIT AVAILABLE ON REQUEST (SEE PAGE 51)



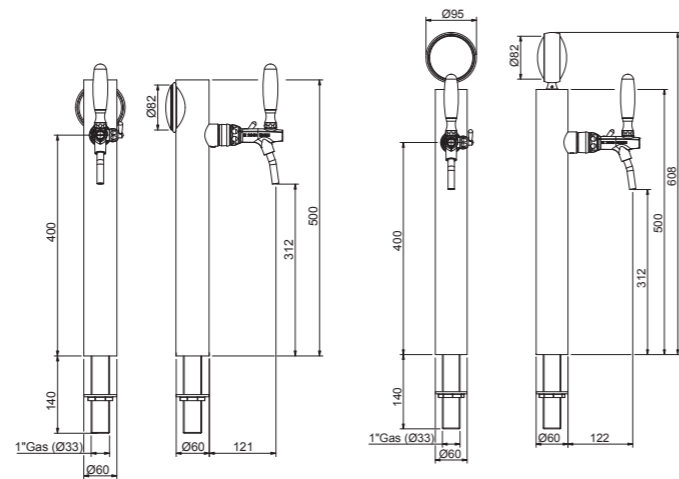
MOON C

Moon C											
48912	•	C	5/8	1	7x8	7x8				1x24V	•
48913	•	C	5/8	1	7x8	7x8					
48914	•	C	5/8	1	7x8	7x8	•				
66264	•	C	5/8	1	5x6	9,5				1x12V	
48915	•		5/8	1	7x8	7x8				1x24V	•
48916	•		5/8	1	7x8	7x8					
48917	•		5/8	1	7x8	7x8	•				



MOON C 48912

MOON C 48914  
C586-7



MOON 48915

MOON 48917  
C586-8

MOON C

MOON

# Colonne Moon L e Moon R Moon L and Moon R towers

COLD KIT DISPONIBILE SU RICHIESTA (VEDI PAG 51)  
COLD KIT AVAILABLE ON REQUEST (SEE PAGE 51)

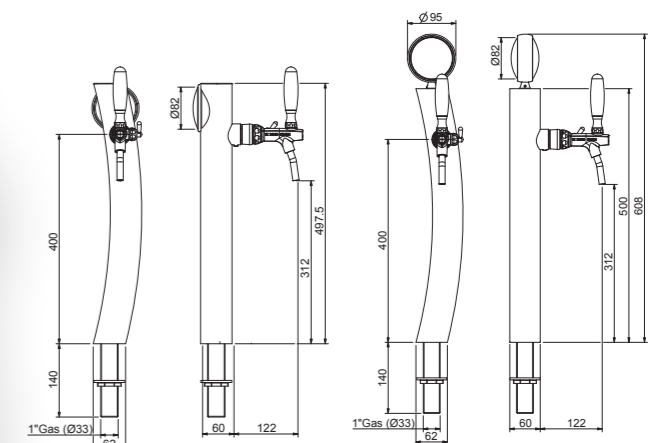
## MOON L



Moon L											
60181	•	L	5/8	1	7x8	7x8				1x24V	•
60182	•	L	5/8	1	7x8	7x8					
60183	•	L	5/8	1	7x8	7x8	•				
66263	•	L	5/8	1	5x6	9,5				1x12V	

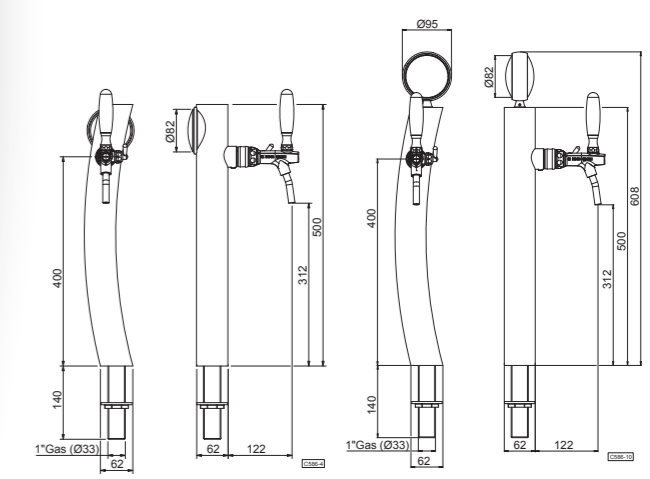
Moon R											
60184	•	R	5/8	1	7x8	7x8				1x24V	•
60185	•	R	5/8	1	7x8	7x8					
60186	•	R	5/8	1	7x8	7x8	•				
66262	•	R	5/8	1	5x6	9,5				1x24V	

## MOON R



MOON L 60181  
C586-1

MOON L 60183  
C586-5



MOON R 60184  
C586-4

MOON R 60186  
586-10



# Colonne Moon T Moon T towers

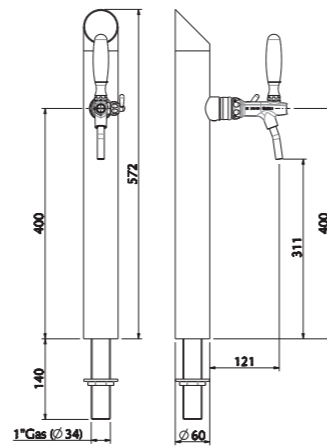
COLD KIT DISPONIBILE SU RICHIESTA (VEDI PAG 51)  
COLD KIT AVAILABLE ON REQUEST (SEE PAGE 51)

## MOON T



CODE - CODICE - CODE - CODE CODIGO - CODIGO - КОД	CHROME-PLATED - CROMATO VERCHROMT - CHROME - CROMADO CROMADO - ХРОМИРОВАННЫЙ	MODEL - MODELLO - MODELL MODELE - MODELO - MODELO МОДЕЛЬ	GLAM FONTS	THREAD - FILETTO GEWINDE - FILETAGE ROSCA - РОСКА - РЕЗЬБА	WAYS - VIE - LEITUNGEN TRAGAS - SALIDAS - SAIDAS ЛИНИИ	PRODUCT LINE Ø MM TUBI ALIMENTAZIONE Ø MM GETRÄNKLEITUNG Ø MM TUYAU D'ALIMENTATION Ø MM TUBO DE ALIMENTACIÓN Ø MM ТРУБА ПИВНОГО Ø MM	RECIRCULATION - RICIRCOLO BEGLEITKÜHLUNG - RECIRCULATION RECIRCULACION - RECIRCULAÇÃO РЕЦИРКУЛЯЦИЯ	ILLUMINATION - ILLUMINAZIONE BELEUCHTUNG - ECLAIRAGE ILUMINACION - ILUMINAÇÃO LED ПОДСВЕТКА	PLATE - PLACCA - PLAKETTE MACARON - PLACA - ПЛАКА МЕДАЛЬОН
<b>Moon T</b>									
67385	•	T		5/8	1	7x8	7x8		
67386	•	T		5/8	1	7x8	7x8	1x24V	•
<b>Moon T Minimal</b>									
79316			BRUSHES ST. STEEL effect	5/8	1	7x8	7x8	1x24V	

## MOON T MINIMAL



MOON T 67385  
C758

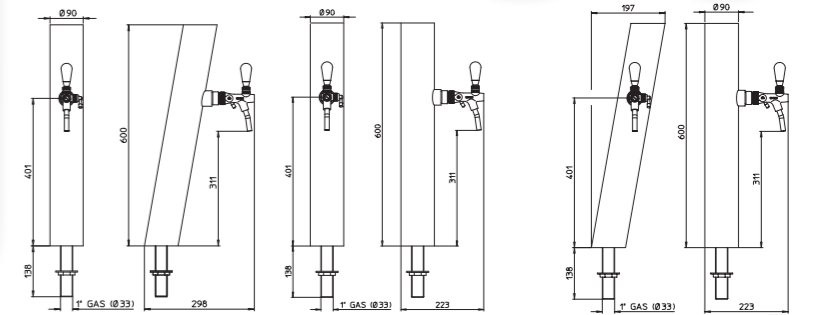
# Colonne Tube Tube towers

COLD KIT DISPONIBILE SU RICHIESTA (VEDI PAG 51)  
COLD KIT AVAILABLE ON REQUEST (SEE PAGE 51)

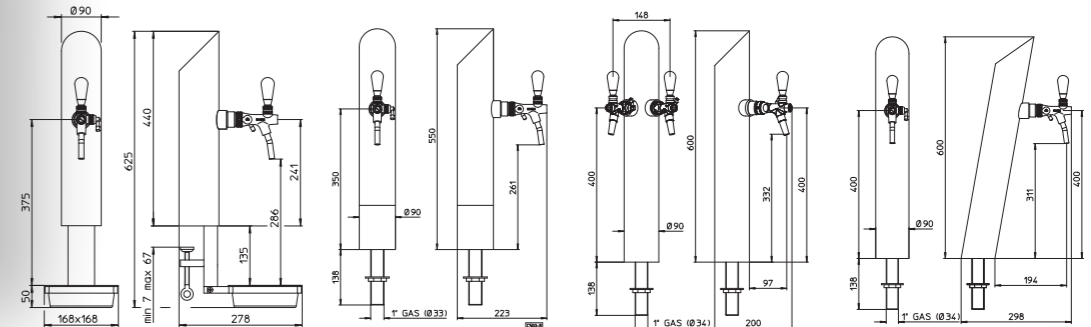


CODE - CODICE - CODE - CODE CODIGO - CODIGO - КОД	CHROME-PLATED - CROMATO VERCHROMT - CHROME - CROMADO CROMADO - ХРОМИРОВАННЫЙ	MODEL - MODELLO - MODELL MODELE - MODELO - MODELO МОДЕЛЬ	FLAT TOP - CHIUSURA PIANA GERÄDER ABSCHLUSS COUVERCLE PLAT - TAPADERA LLANA ACABAMENTO PLANO ПЛОСКИЙ ВЕРХ	CUT TOP - CHIUSURA OBLIQUA SCHRÄGER ABSCHLUSS COUVERCLE OBLIQUE - TAPADERA OBLIQUA - ACABAMENTO INCLINADO НАКЛОННЫЙ ВЕРХ	THREAD - FILETTO GEWINDE - FILETAGE ROSCA - РОСКА - РЕЗЬБА	WAYS - VIE - LEITUNGEN TRAGAS - SALIDAS - SAIDAS ЛИНИИ	PRODUCT LINE Ø MM TUBI ALIMENTAZIONE Ø MM GETRÄNKLEITUNG Ø MM TUYAU D'ALIMENTATION Ø MM TUBO DE ALIMENTACIÓN Ø MM ТРУБА ПИВНОГО Ø MM	RECIRCULATION - RICIRCOLO BEGLEITKÜHLUNG - RECIRCULATION RECIRCULACION - RECIRCULAÇÃO РЕЦИРКУЛЯЦИЯ
<b>Tube</b>								
43800	•	S/D*	•		5/8	1		
43801	•	FL/IF**	•		5/8	1		
101763	•	FL/IF**		LED	5/8	1		
101765	•	S/D*		LED	5/8	1		
101764	•	S/D*		LED	5/8	2		
62035	•	S/D*	•		5/8	1	7x8	7x8
100916	•	S/D*		LED	5/8	1	7x8	7x8
101831	•	S/D*		LED	5/8	2	7x8	7x8
<b>Kit tubi alimentazione + ricircolo / Tubing-recirculation kit</b>								
50089					5/8	1	7x8	7x8
50090					5/8	2	7x8	7x8
52133					5/8	2	5x6	9,5

\* S/D = straight/diritta  
\*\* FL/IF = front leaning/inclinata frontale



C500-3 TUBE C500-4



C500-5 TUBE LUMINOSA / WITH LIGHT C500-7 C500-6



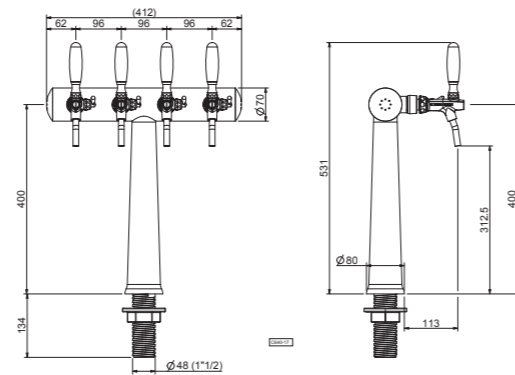
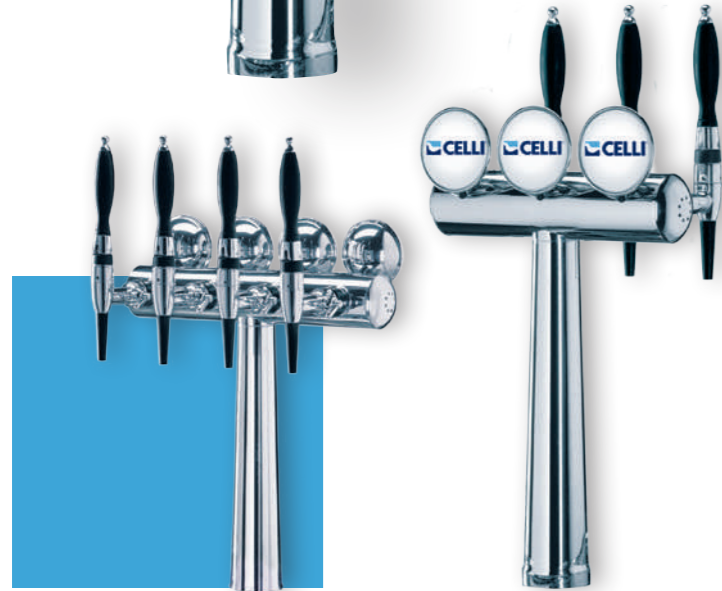
# Colonne Havana Havana towers

COLD KIT DISPONIBILE SU RICHIESTA (VEDI PAG 51)  
COLD KIT AVAILABLE ON REQUEST (SEE PAGE 51)

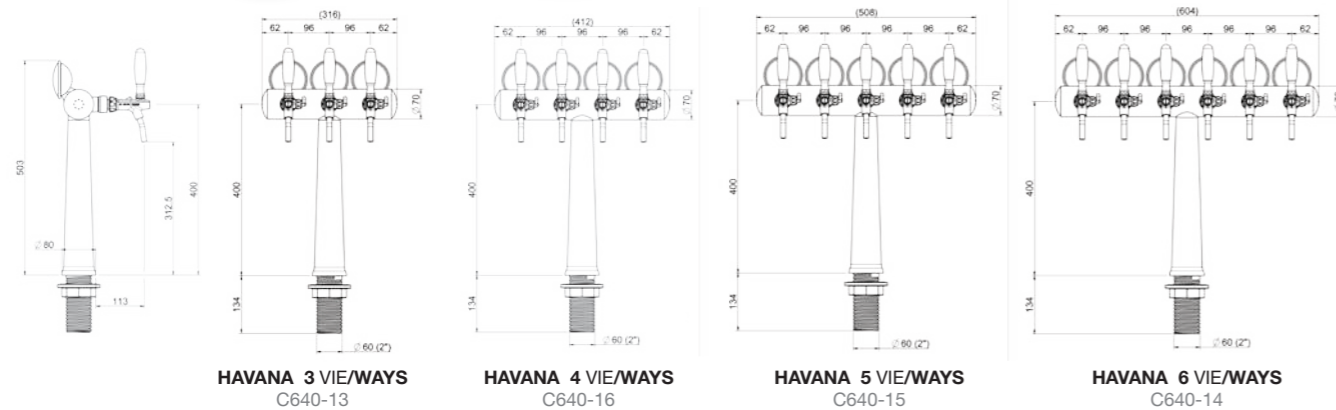


CODE - CODICE - CODE CÓDIGO - CODIGO - КОД	CHROME-PLATED - CROMATO VERCHROMT - ХРОМ - ХРОМОВАНО СРОМОВАНО - ХРОМИРОВАННЫЙ	THREAD - FILETTO GEWINDE - FILETAGE ROSCA - РОСКА - РЕЗЬБА	WAYS - VIE - LEITUNGEN TRIPES - SALIDAS - SAIDAS ЛИНИИ	PRODUCT LINE Ø MM TUBI ALIMENTAZIONE Ø MM TUYEAU D'ALIMENTATION Ø MM TUBO DE ALIMENTAÇÃO Ø MM ПІВНІОТ ТРУБА Ø MM	REGULATION - RIGIROLO BELEUCHTUNG - REGRULATION РЕГУЛЯТОР	ILLUMINATION - ILLUMINAZIONE BELEUCHTUNG - ECLAIRAGE ILLUMINATION - ILLUMINAÇÃO LED ПОДСВЕТКА	ECO PACKAGING - IMBALLLO ECO* ECO VERPACKUNG - ECO EMBALAGEM ECONOMICA ЭКО УПАКОВКА
68591	•	5/8	3	7x8	7x8		
68592*	•	5/8	3	7x8	7x8		•
68593	•	5/8	3	7x8	7x8	3x24V	
69255	•	5/8	3	5x6	9,5		
69256	•	5/8	3	5x6	9,5	3x12V	
68595	•	5/8	4	7x8	7x8		
68596*	•	5/8	4	7x8	7x8		•
68597	•	5/8	4	7x8	7x8	4x24V	
69257	•	5/8	4	5x6	9,5		
69258	•	5/8	4	5x6	9,5	4x12V	
68588	•	5/8	4			4x24V	
68599	•	5/8	5	7x8	7x8		
68600*	•	5/8	5	7x8	7x8		•
68601	•	5/8	5	7x8	7x8	5x24V	
69259	•	5/8	5	5x6	9,5		
69260	•	5/8	5	5x6	9,5	5x12V	
68602	•	5/8	6	7x8	7x8		
68603*	•	5/8	6	7x8	7x8		•
68604	•	5/8	6	7x8	7x8		
69261	•	5/8	6	5x6	9,5		
69262	•	5/8	6	5x6	9,5	6x12V	

\* Solo per mercato Italia \* Only for italian market



HAVANA  
SENZA MEDAGLIONE / WITHOUT BADGE HOLDER



HAVANA 3 VIE/WAYS  
C640-13

HAVANA 4 VIE/WAYS  
C640-16

HAVANA 5 VIE/WAYS  
C640-15

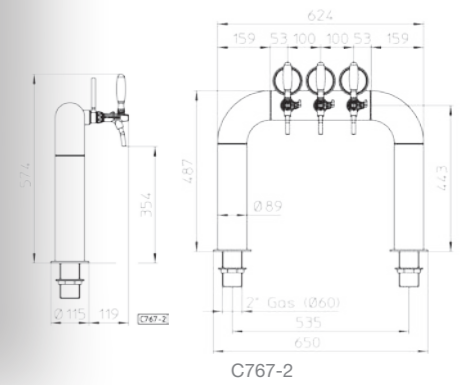
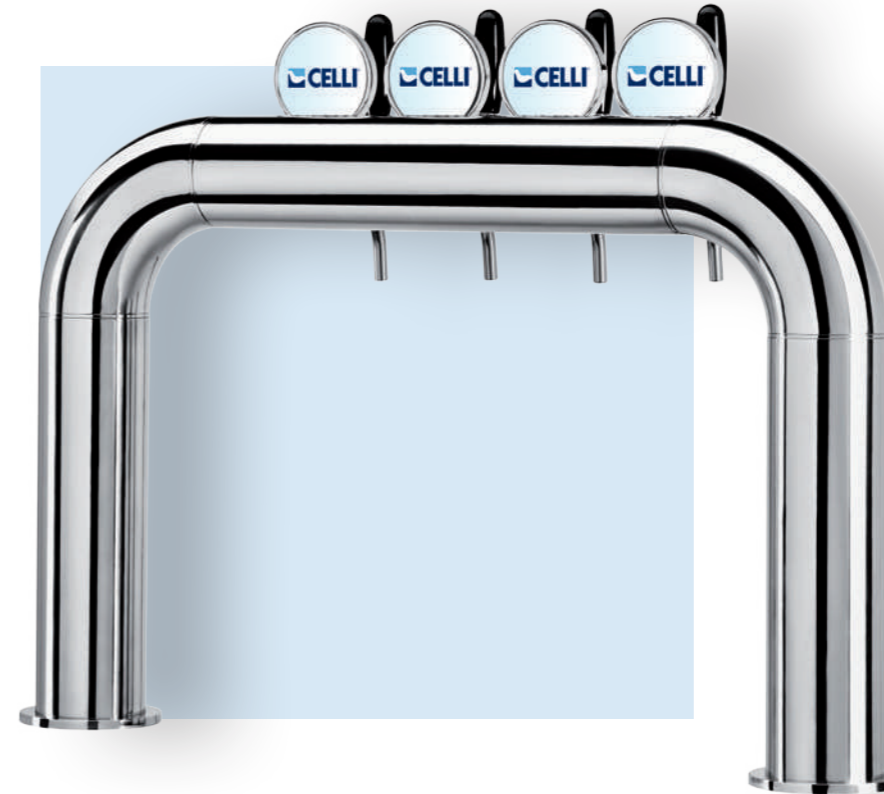
HAVANA 6 VIE/WAYS  
C640-14

# Colonne Azur a ponte Azur bridge towers

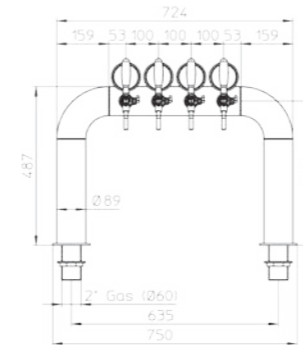
COLD KIT DISPONIBILE SU RICHIESTA (VEDI PAG 51)  
COLD KIT AVAILABLE ON REQUEST (SEE PAGE 51)



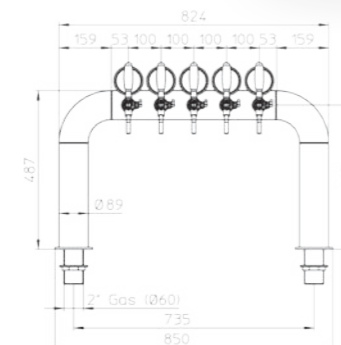
CODE - CODICE - CODE CÓDIGO - CODIGO - КОД	CHROME-PLATED - CROMATO VERCHROMT - ХРОМ - ХРОМОВАНО СРОМОВАНО - ХРОМИРОВАННЫЙ	THREAD - FILETTO GEWINDE - FILETAGE ROSCA - РОСКА - РЕЗЬБА	WAYS - VIE - LEITUNGEN TRIPES - SALIDAS - SAIDAS ЛИНИИ	PRODUCT LINE Ø MM TUBI ALIMENTAZIONE Ø MM TUYEAU D'ALIMENTATION Ø MM TUBO DE ALIMENTAÇÃO Ø MM ПІВНІОТ ТРУБА Ø MM	REGULATION - RIGIROLO BELEUCHTUNG - REGRULATION РЕГУЛЯТОР	ILLUMINATION - ILLUMINAZIONE BELEUCHTUNG - ECLAIRAGE ILLUMINATION - ILLUMINAÇÃO LED ПОДСВЕТКА
81433	•	5/8	2	6,7x9,5	6,7x9,5	
70117	•	5/8	3	6,7x9,5	6,7x9,5	
70572	•	5/8	3	6,7x9,5	6,7x9,5	3x24V
70000	•	5/8	4	6,7x9,5	6,7x9,5	
70557	•	5/8	4	6,7x9,5	6,7x9,5	4x24V
70001	•	5/8	5	6,7x9,5	6,7x9,5	
70558	•	5/8	5	6,7x9,5	6,7x9,5	5x24V
70002	•	5/8	6	6,7x9,5	6,7x9,5	
70559	•	5/8	6	6,7x9,5	6,7x9,5	6x24V
70003	•	5/8	7	6,7x9,5	6,7x9,5	
70560	•	5/8	7	6,7x9,5	6,7x9,5	7x24V
70004	•	5/8	8	6,7x9,5	6,7x9,5	
70561	•	5/8	8	6,7x9,5	6,7x9,5	8x24V



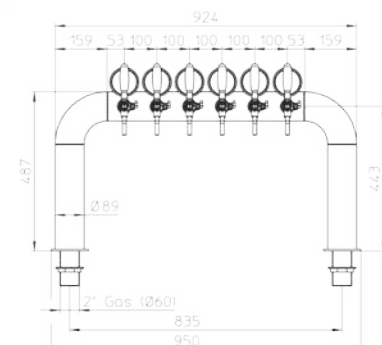
C767-2



C767-3



AZUR A PONTE / BRIDGE  
C767-4

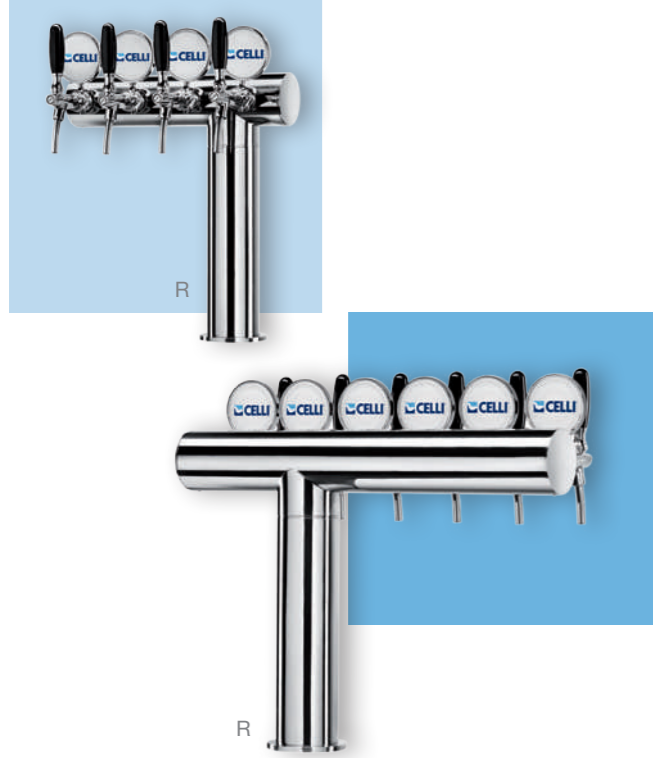


C767-5



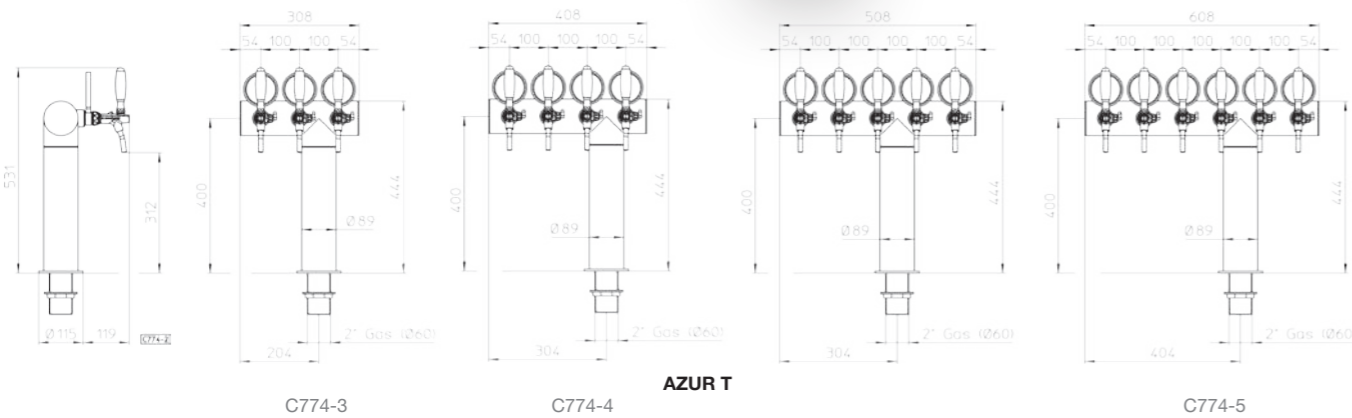
# Colonne Azur a T Azur T towers

COLD KIT DISPONIBILE SU RICHIESTA (VEDI PAG 51)  
COLD KIT AVAILABLE ON REQUEST (SEE PAGE 51)



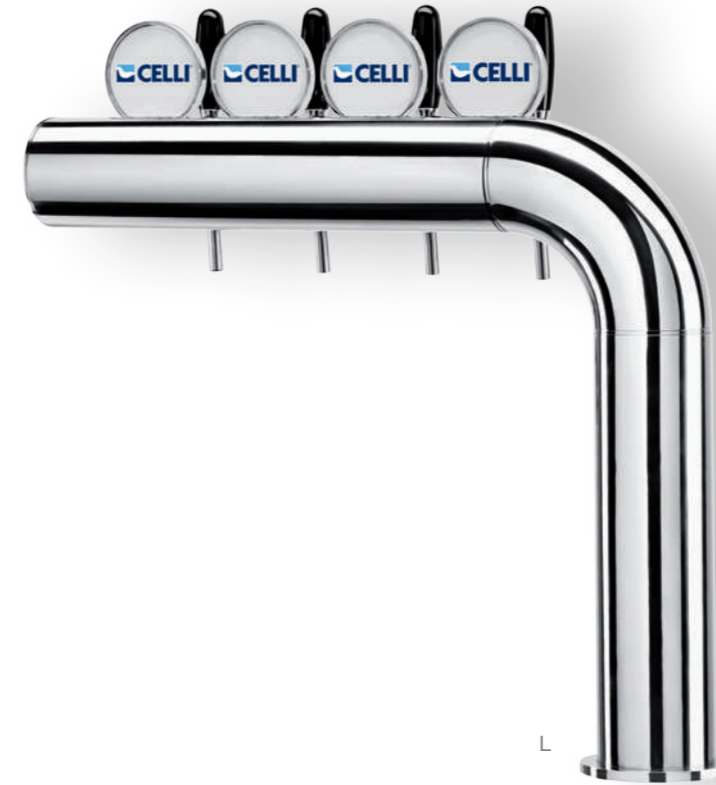
CODE - CODICE - CODE CÓDIGO - CODIGO - КОД	CHROME-PLATED - CROMATO VERCHROMT - CHROME - ХРОМАДО ХРОМОВОЕ ПОКРЫТИЕ	THREAD - FILETTO GEWINDE - FILETAGE РОСКА - РОСКА - РЕЗЬБА	MODEL - MODELLO - MODELL MODELE - MODELO - MODELO МОДЕЛЬ	WAYS - VIE - LEITUNGEN TRAGAS - SALIDAS - SAIDAS ЛИНИИ	PRODUCT LINE Ø MM TUBI ALIMENTAZIONE Ø MM GETRÄNKLEITUNG Ø MM TUBEAU D'ALIMENTATION Ø MM TUBO DE ALIMENTAÇÃO Ø MM ПИВНОГО ТРУБА Ø MM	REGULATION - RIGIRCOLO BELEUCHTUNG - REGULACION РЕГУЛЯТОР	ILLUMINATION - ILLUMINAZIONE BELEUCHTUNG - ECLAIRAGE ILUMINACION - ILLUMINACAO LED ПОДСВЕТКА
69990	•	5/8		2	6,7x9,5	6,7x9,5	
70548	•	5/8		2	6,7x9,5	6,7x9,5	2x24V
69991	•	5/8	L*	3	6,7x9,5	6,7x9,5	
69996	•	5/8	R**	3	6,7x9,5	6,7x9,5	
70549	•	5/8	L*	3	6,7x9,5	6,7x9,5	3x24V
70553	•	5/8	R**	3	6,7x9,5	6,7x9,5	3x24V
69992	•	5/8	L*	4	6,7x9,5	6,7x9,5	
69997	•	5/8	R**	4	6,7x9,5	6,7x9,5	
70550	•	5/8	L*	4	6,7x9,5	6,7x9,5	4x24V
70554	•	5/8	R**	4	6,7x9,5	6,7x9,5	4x24V
69993	•	5/8	L*	5	6,7x9,5	6,7x9,5	
69998	•	5/8	R**	5	6,7x9,5	6,7x9,5	
70551	•	5/8	L*	5	6,7x9,5	6,7x9,5	5x24V
70555	•	5/8	R**	5	6,7x9,5	6,7x9,5	5x24V
69994	•	5/8	L*	6	6,7x9,5	6,7x9,5	
69999	•	5/8	R**	6	6,7x9,5	6,7x9,5	
70552	•	5/8	L*	6	6,7x9,5	6,7x9,5	6x24V
70556	•	5/8	R**	6	6,7x9,5	6,7x9,5	6x24V

\* L=Left/Sinistra  
\*\* R=Right/Destra



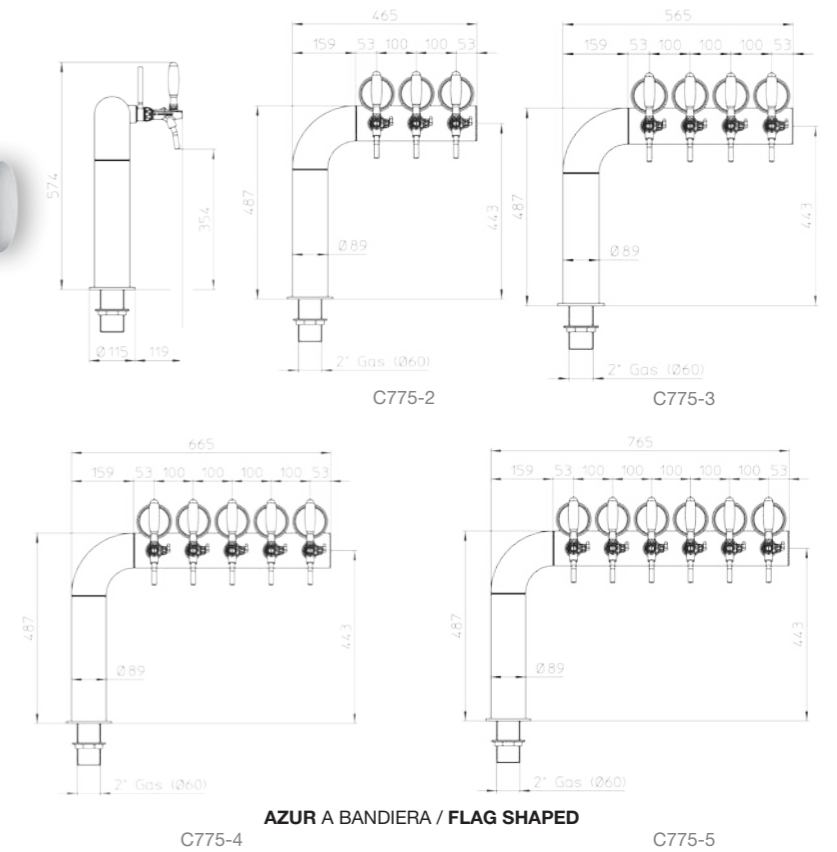
# Colonne Azur a bandiera Azur flag shaped towers

COLD KIT DISPONIBILE SU RICHIESTA (VEDI PAG 51)  
COLD KIT AVAILABLE ON REQUEST (SEE PAGE 51)



CODE - CODICE - CODE CÓDIGO - CODIGO - КОД	CHROME-PLATED - CROMATO VERCHROMT - CHROME - ХРОМАДО ХРОМОВОЕ ПОКРЫТИЕ	THREAD - FILETTO GEWINDE - FILETAGE РОСКА - РОСКА - РЕЗЬБА	MODEL - MODELLO - MODELL MODELE - MODELO - MODELO МОДЕЛЬ	WAYS - VIE - LEITUNGEN TRAGAS - SALIDAS - SAIDAS ЛИНИИ	PRODUCT LINE Ø MM TUBI ALIMENTAZIONE Ø MM GETRÄNKLEITUNG Ø MM TUBEAU D'ALIMENTATION Ø MM TUBO DE ALIMENTAÇÃO Ø MM ПИВНОГО ТРУБА Ø MM	REGULATION - RIGIRCOLO BELEUCHTUNG - REGULACION РЕГУЛЯТОР	ILLUMINATION - ILLUMINAZIONE BELEUCHTUNG - ECLAIRAGE ILUMINACION - ILLUMINACAO LED ПОДСВЕТКА
70122	•	5/8	L*	3	6,7x9,5	6,7x9,5	
70123	•	5/8	R**	3	6,7x9,5	6,7x9,5	
70573	•	5/8	L*	3	6,7x9,5	6,7x9,5	3x24V
70574	•	5/8	R**	3	6,7x9,5	6,7x9,5	3x24V
70005	•	5/8	L*	4	6,7x9,5	6,7x9,5	
70010	•	5/8	R**	4	6,7x9,5	6,7x9,5	
70562	•	5/8	L*	4	6,7x9,5	6,7x9,5	4x24V
70567	•	5/8	R**	4	6,7x9,5	6,7x9,5	4x24V
70006	•	5/8	L*	5	6,7x9,5	6,7x9,5	
70011	•	5/8	R**	5	6,7x9,5	6,7x9,5	
70563	•	5/8	L*	5	6,7x9,5	6,7x9,5	5x24V
70568	•	5/8	R**	5	6,7x9,5	6,7x9,5	5x24V
70007	•	5/8	L*	6	6,7x9,5	6,7x9,5	
70012	•	5/8	R**	6	6,7x9,5	6,7x9,5	
70564	•	5/8	L*	6	6,7x9,5	6,7x9,5	6x24V
70569	•	5/8	R**	6	6,7x9,5	6,7x9,5	6x24V

\* L=Left/Sinistra  
\*\* R=Right/Destra





# Colonne Wave e Zenith Wave and Zenith towers

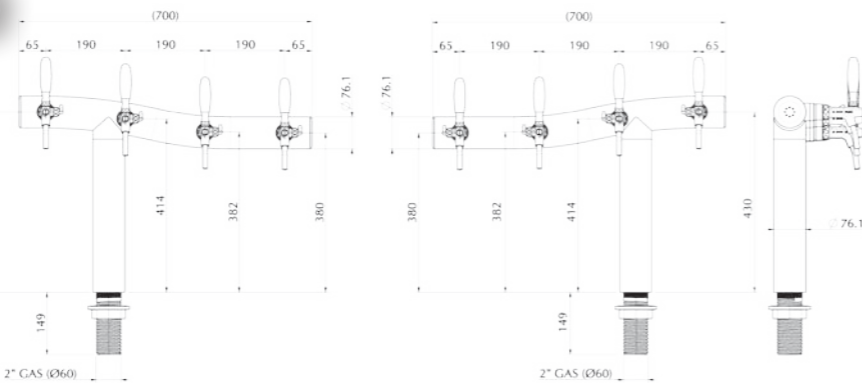
COLD KIT DISPONIBILE SU RICHIESTA (VEDI PAG 51)  
COLD KIT AVAILABLE ON REQUEST (SEE PAGE 51)



CODE - CODICE - CODE - CODIGO - КОД	CHROME-PLATED - CROMATO - VERCHROMD - ХРОМИРОВАННЫЙ - CHROMADO - ХРОМІРОВАННИЙ	THREAD - FILETTO - GEWINDE - FILETAGE - ROSCA - ROSCA - РЕЗЬБА	MODEL - MODELLO - MODELL - MODELE - MODELO - MODELLO - МОДЕЛЬ	WAYS - VIE - LEITUNGEN - TRAGGES - SALIDAS - SAIDAS - ЛИНИИ	PRODUCT LINE Ø MM - TUBI ALIMENTAZIONE Ø MM - TUBOS ALIMENTACION Ø MM - TUBO DE ALIMENTACION Ø MM - ПИВНОГО ТРУБА Ø MM	RECIRCULATION - RICIRCOLO - BEGLEITKÜHLUNG - RECIRCULATION - RECIRCULACION - РЕЦИРКУЛЯЦИЯ	ILLUMINATION - ILLUMINAZIONE - BELEUCHTUNG - ÉCLAIRAGE - ИЛЛЮМИНАЦИЯ - LED ПОДСВЕТКА
<b>Wave</b>							
68998	•	5/8	R**	4	7x8	7x8	
68996	•	5/8	R**	4	7x8	7x8	4x24V
68997	•	5/8	L*	4	7x8	7x8	
68995	•	5/8	L*	4	7x8	7x8	4x24V
68990	•	5/8	R**	6	7x8	7x8	
68988	•	5/8	R**	6	7x8	7x8	6x24V
68989	•	5/8	L*	6	7x8	7x8	
68987	•	5/8	L*	6	7x8	7x8	6x24V
<b>Zenith</b>							
*3717	•	5/8		4	JG connection 9,5		

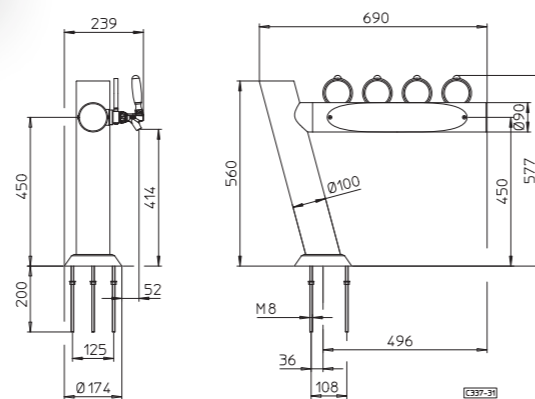
\* L=Left/Sinistra  
\*\* R=Right/Destra  
• US Standard available

tubi prodotti in plastica  
plastic product tubes



WAVE 68997

WAVE 68998



ZENITH

COLONNE IN ACCIAIO INOX  
STAINLESS STEEL TOWERS

# Sistema Cold kit Cold kit system



Celli ha sviluppato un sistema per mantenere le linee birra refrigerate fino al rubinetto. Si tratta di tecnologia importantissima per chi è attento alla qualità del prodotto che offre ai propri clienti.

I vantaggi dei rubinetti refrigerati sono numerosi:

- Riduce il quantitativo di schiuma durante la prima erogazione
- La temperatura della birra è sempre ottimale
- Si rallenta la proliferazione batterica

Come è possibile vedere nell'esplosivo, si tratta di uno scambiatore termico in ottone che essendo saldato con il tubo di ricircolo (acqua o glicole) permette il trasferimento di freddo fino al rubinetto. La grande novità è che questo sistema consente la refrigerazione del rubinetto evitando la condensazione del corpo della colonna. Come si può osservare nella foto sotto, infatti, la boccia, fissata al corpo della colonna tramite due viti frontali, è isolata con taglio termico.

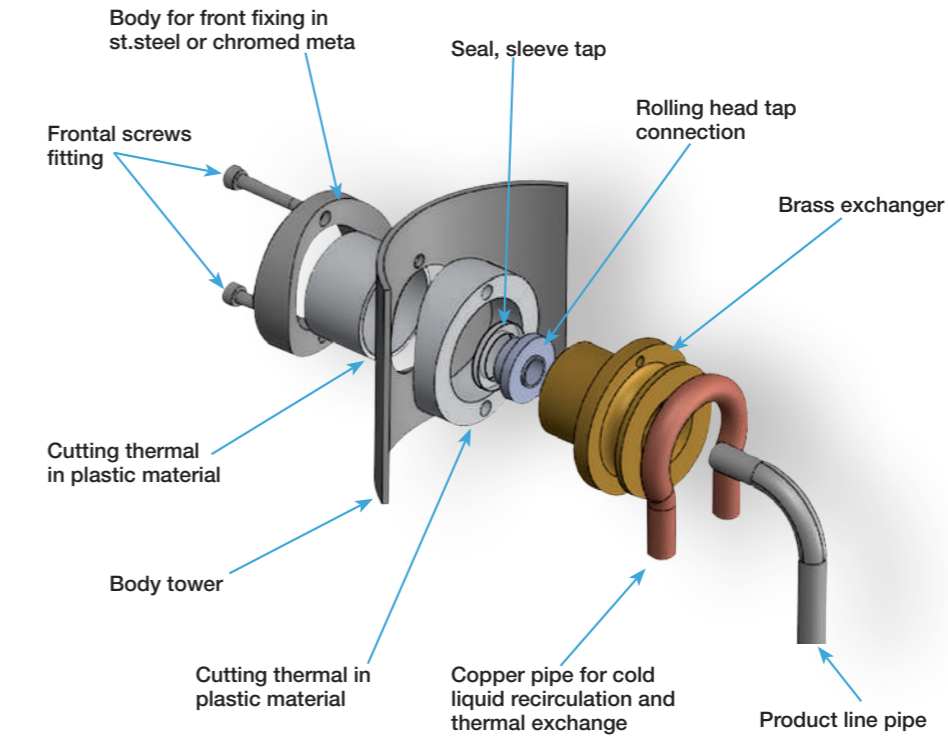
Per questa soluzione è stata depositata una domanda di brevetto. Il Cold Kit è disponibile su richiesta (quantità minima ordine: 30 pezzi) su tutte le colonne **BRAHAUS, HAVANA, TUBE, AZUR, WAVE, ZENIT, MOON, ROMANTIC** e anche per le recenti versioni **EOS a T**.

Celli has developed a new system in order to keep the beer lines cold right up to the tap. Celli believe this technology is extremely important for those who want to provide their customers with a quality product. The benefits of the refrigerated taps are numerous:

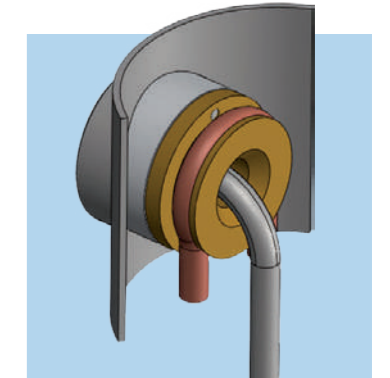
- It reduces the amount of head during first dispensing
- The temperature of the beer is always optimal
- The proliferation of bacteria slows down

As we can see in the exploded drawing, it has to do with a brass heat exchanger that because it is welded to the recirculation pipe (water or glycol) it allows the cold to be transferred right up to the tap. The big news is that this system allows you to cool the tap without having any condensation on the body of the tower. As we can see in the photo below, the bushing fixed to the body of the tower by means of two front screws is isolated with a thermal cut.

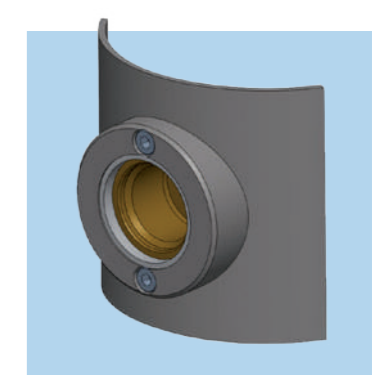
A patent application has been filed for this solution. The Cold Kit is available upon request (minimum order quantity 30 pcs.) on all the **BRAHAUS, HAVANA, TUBE, AZUR, WAVE, ZENIT, MOON, ROMANTIC** towers and also for the recent **EOS T** versions.



Rear view

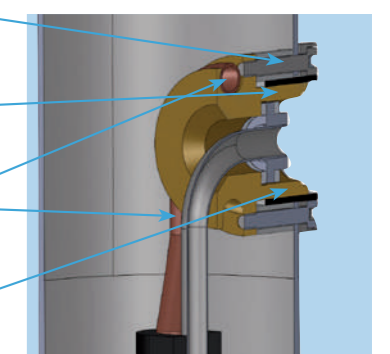


Front view



Rear view

- Cutting thermal in plastic material
- Cold exchanger in brass
- Copper pipe for recirculation
- Cutting thermal in plastic material



PER COLONNE PROVISTE DI COLD KIT SI RICHIEDE UN ORDINE MINIMO DI 30 PEZZI  
THE MINIMUM ORDER QUANTITY OF TOWERS WITH COLD KIT SYSTEM IS 30 PCS

COLONNE IN ACCIAIO INOX  
STAINLESS STEEL TOWERS



## Colonne Brauhaus Brauhaus towers

### Installazioni per la spillatura, originali e d'impatto.

Da anni Celli porta nei migliori locali di tutto il mondo la qualità e la bellezza di installazioni che garantiscono la miglior drinking e branding experience, grazie ad impianti di spillatura inconfondibili, capaci di coniugare un forte impatto visivo con tecnologie sempre all'avanguardia.

Le colonne Brauhaus Celli, rendono possibili installazioni non solo qualitativamente all'avanguardia e affidabili, ma anche spettacolari ed innovative, permettendo ai brand di birra di comunicare il proprio marchio in tutta la sua potenza, ai baristi di far emergere con soddisfazione la loro professionalità e ai consumatori di essere al centro della più coinvolgente esperienza di consumo.

### Original and impactful dispensing equipment

For years now, Celli has been bringing to the best establishments in the whole world the quality and beauty of its installations, ensuring the best drinking and branding experience. This is thanks to its unmistakable draught systems, able to combine a strong visual impact with the most advanced technologies.

Brauhaus towers by Celli provide installations that are not only advanced in terms of quality and reliable, but also spectacular and innovative, so that beer brands can convey their brand in all its power, bar tenders can uncover their professionalism with satisfaction, and consumers can be at the centre of the most engaging consumption experience.



Brauhaus è disponibile:

- in acciaio lucido e ramato satinato
- attacco rubinetto 5/8"
- kit illuminazione medaglione bifacciale
- kit tubi di alimentazione e ricircolo 7x8mm, 6x7mm e 5x6mm (USA standard)

Brauhaus is available:

- in polished stainless steel and matt copper plated st. steel
- 5/8" tap connection
- lighting kit bifacial badges holders
- with product and recirculation tubing kit 7x8mm, 6x7mm and 5x6mm (USA standard)

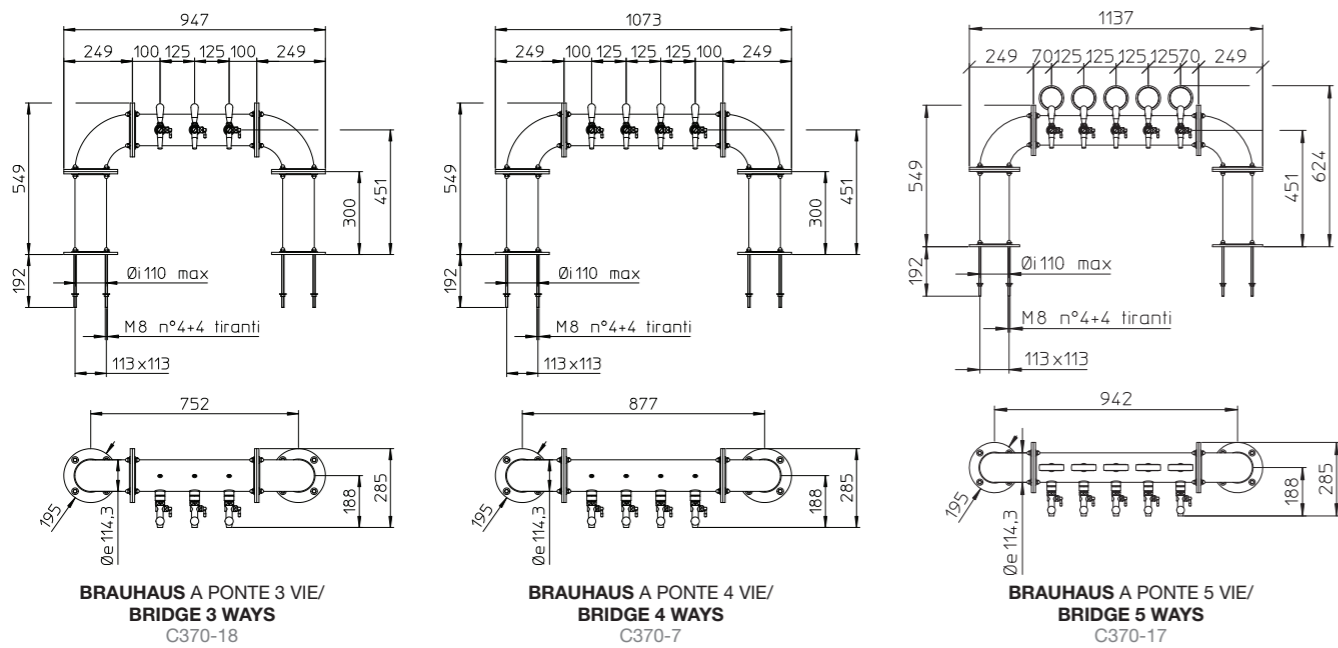
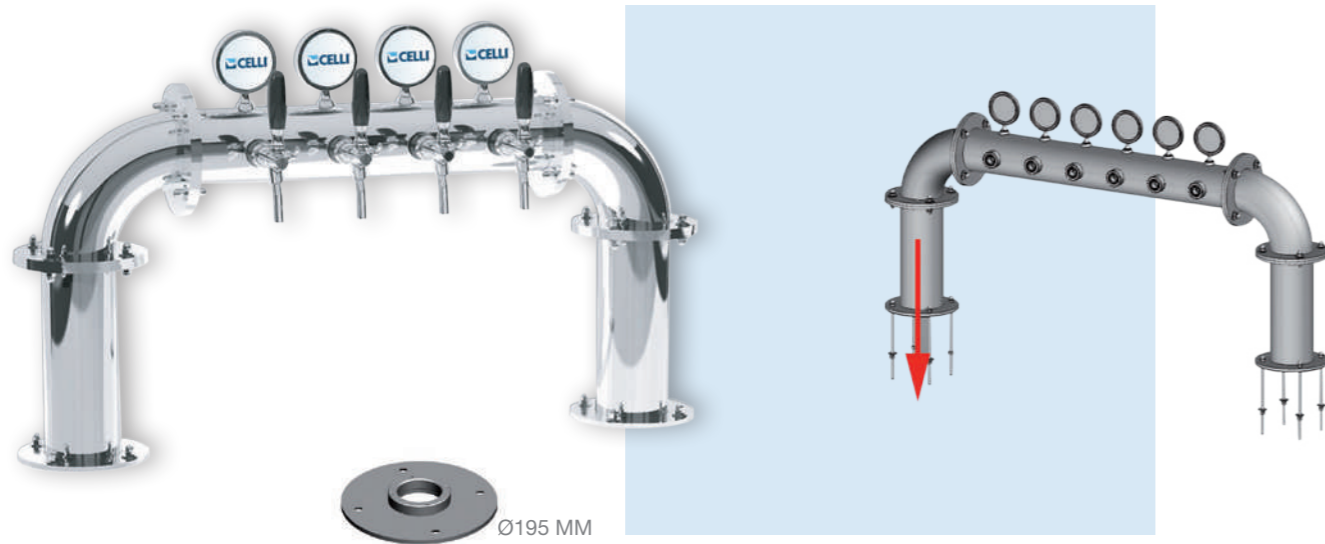


# Colonne Brauhaus a Ponte - acciaio Brauhaus Bridge towers - st. steel

COLD KIT DISPONIBILE SU RICHIESTA (VEDI PAG 51)  
COLD KIT AVAILABLE ON REQUEST (SEE PAGE 51)

MODEL - MODELLO - MODELL МОДЕЛЬ - MODELO - MODELO	FINISH - FINITURA FINISH - FINITION - ACABADO ACABAMENTO - ОТДЕЛКА	WAYS - VIE - LEITUNGEN TRAGGES - SALIDAS - SAIDAS ЛИНИИ	WITHOUT BADGE HOLDERS NO MEDAGLIONI OHNE PLAKETTENHALTER SANS MACARONS - SIN MEDALLÓN SEM MEDALHÕES - БЕЗ МЕДАЛЬОНОВ	CHROMPLATED BADGEHOLDERS LUMINOSI CROMATI OHNE BELEUCHTUNG - MACARONS CHROMÉS SANS ÉCLAIRAGE LED MEDALLONES CROMADOS SIN ILUMINACION - MEDALHÃO CROMADO NAO LUMINOSO ХРОМИРОВАННЫЕ МЕДАЛЬОНЫ БЕЗ ПОДСВЕТКИ	CHROMPLATED BADGEHOLDERS WITH LED LIGHT 24V MEDAGLIONI LED 24V CROMATI LED PLAKETTENHALTER 24V VERCHROMT - MACARONS CHROMÉS A ÉCLAIRAGE LED 24V - MEDALLONES CROMADOS CON ILUMINACION 24V MEDALHÃO LED 24V CROMADO ХРОМИРОВАННЫЕ МЕДАЛЬОНЫ С LED ПОДСВЕТКОЙ 24В
Bridge/Ponte L*	St.Steel/Acciaio Inox	3	100233	89867	89861
Bridge/Ponte L*	St.Steel/Acciaio Inox	4	100234	89868	89862
Bridge/Ponte L*	St.Steel/Acciaio Inox	5	100235	89869	89863
Bridge/Ponte L*	St.Steel/Acciaio Inox	6	100236	89870	89864
Bridge/Ponte R**	St.Steel/Acciaio Inox	3	100241	100084	100080
Bridge/Ponte R**	St.Steel/Acciaio Inox	4	100242	100085	100081
Bridge/Ponte R**	St.Steel/Acciaio Inox	5	100243	100086	100082
Bridge/Ponte R**	St.Steel/Acciaio Inox	6	100244	100087	100083
Bridge/Ponte	St.Steel/Acciaio Inox	8	100249	89871	89865
Bridge/Ponte	St.Steel/Acciaio Inox	10	101435		100334
Bridge/Ponte	St.Steel/Acciaio Inox	12	100250	89872	89866

\* L=Left/Sinistra  
\*\* R=Right/Destra

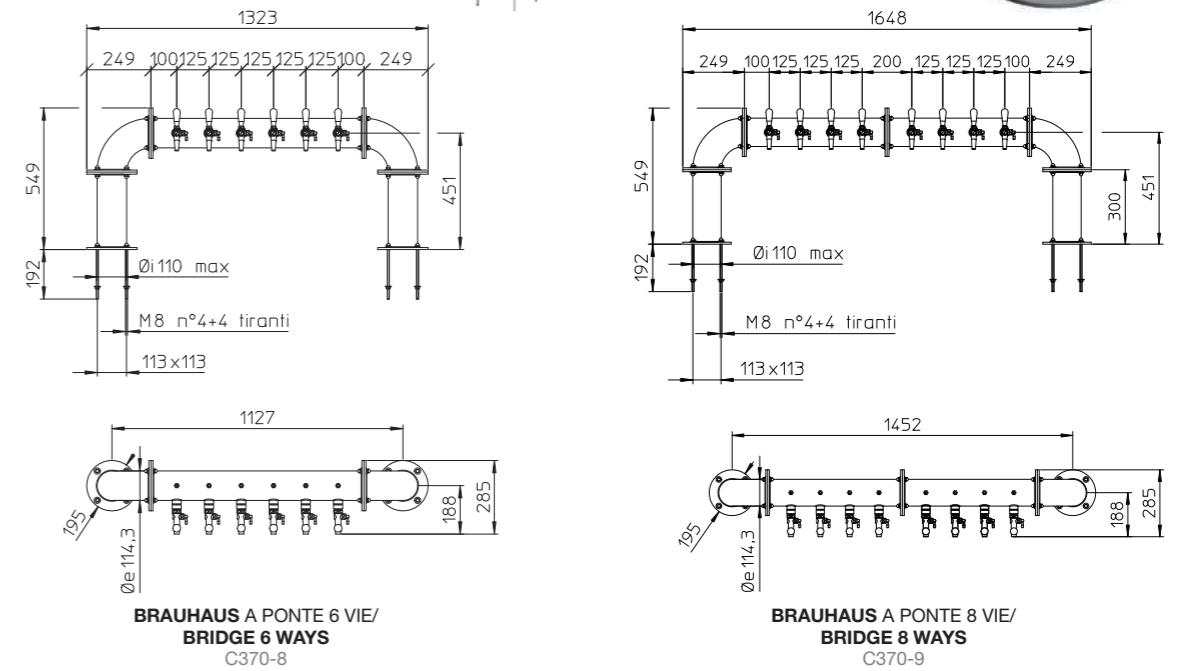
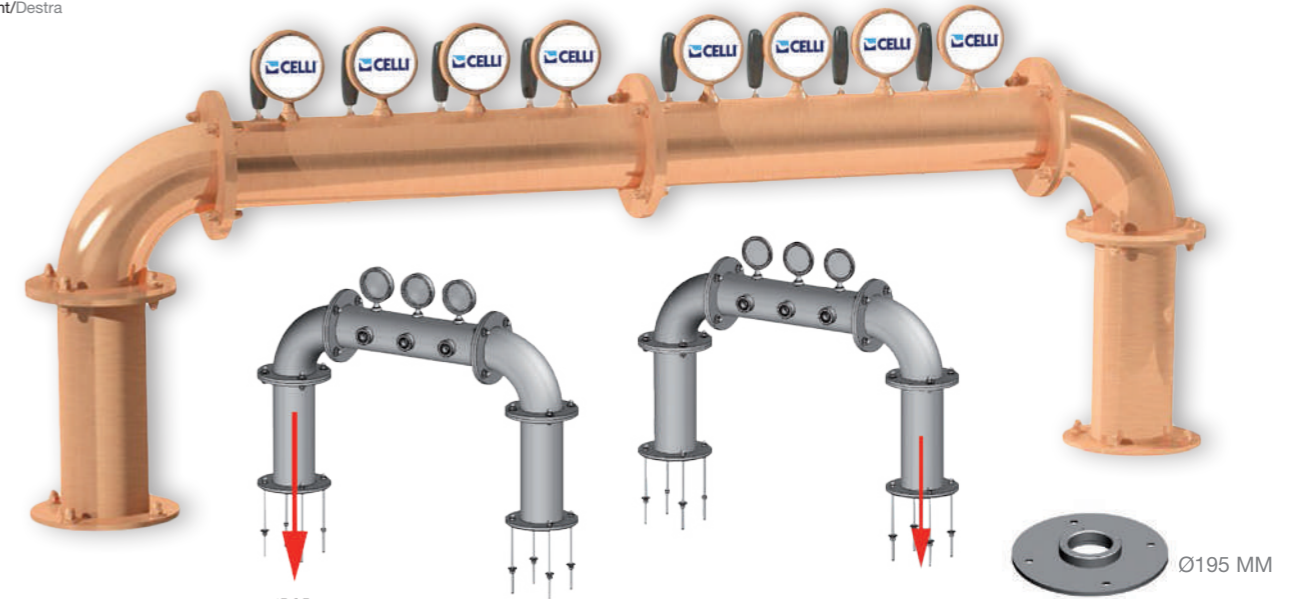


# Colonne Brauhaus a Ponte - rame Brauhaus Bridge towers - copper

COLD KIT DISPONIBILE SU RICHIESTA (VEDI PAG 51)  
COLD KIT AVAILABLE ON REQUEST (SEE PAGE 51)

MODEL - MODELLO - MODELL МОДЕЛЬ - MODELO - MODELO	FINISH - FINITURA FINISH - FINITION - ACABADO ACABAMENTO - ОТДЕЛКА	WAYS - VIE - LEITUNGEN TRAGGES - SALIDAS - SAIDAS ЛИНИИ	WITHOUT BADGE HOLDERS OHNE PLAKETTENHALTER SANS MACARONS - SIN MEDALLÓN SEM MEDALHÕES - БЕЗ МЕДАЛЬОНОВ	CHROMPLATED BADGEHOLDERS LUMINOSI CROMATI OHNE BELEUCHTUNG - MACARONS CHROMÉS SANS ÉCLAIRAGE LED MEDALLONES CROMADOS SIN ILUMINACION - MEDALHÃO CROMADO NAO LUMINOSO ХРОМИРОВАННЫЕ МЕДАЛЬОНЫ БЕЗ ПОДСВЕТКИ	GOLDPLATED BADGEHOLDERS LUMINOSI DORATI OHNE BELEUCHTUNG - MACARONS DORÉS SANS ÉCLAIRAGE LED MEDALLONES DOURADOS ILUMINACION - MEDALHÃO DOURADO МЕДАЛЬОНЫ БЕЗ ПОДСВЕТКИ	CHROMPLATED BADGEHOLDERS WITH LED LIGHT 24V MEDAGLIONI LED 24V CROMATI LED PLAKETTENHALTER 24V VERCHROMT - MACARONS CHROMÉS A ÉCLAIRAGE LED 24V - MEDALLONES CROMADOS CON ILUMINACION 24V MEDALHÃO LED 24V CROMADO ХРОМИРОВАННЫЕ МЕДАЛЬОНЫ С LED ПОДСВЕТКОЙ 24В	GOLDPLATED BADGEHOLDERS WITH LED LIGHT 24V - MEDAGLIONI LED 24V DORATI - LED PLAKETTENHALTER 24V VERGOLDET - MACARONS DORÉS A ÉCLAIRAGE LED 24V - MEDALLONES DOURADOS CON ILUMINACION 24V MEDALHÃO LED 24V DOURADO МЕДАЛЬОНЫ С LED ПОДСВЕТКОЙ 24В
Bridge/Ponte L*	Copper/Rame	3	100237	89867	89892	100215	89886
Bridge/Ponte L*	Copper/Rame	4	100238	89868	89893	100216	89887
Bridge/Ponte L*	Copper/Rame	5	100239	89869	89894	100217	89888
Bridge/Ponte L*	Copper/Rame	6	100240	89870	89895	100218	89889
Bridge/Ponte R**	Copper/Rame	3	100245		100092	100219	100088
Bridge/Ponte R**	Copper/Rame	4	100246		100093	100220	100089
Bridge/Ponte R**	Copper/Rame	5	100247		100094	100221	100090
Bridge/Ponte R**	Copper/Rame	6	100248		100095	100222	100091
Bridge/Ponte	Copper/Rame	8	100251		89896	100223	89890
Bridge/Ponte	Copper/Rame	10	101436			101276	102915
Bridge/Ponte	Copper/Rame	12	100252		89897	100224	89891
Bridge/Ponte	Copper/Rame	15	101306				

\* L=Left/Sinistra  
\*\* R=Right/Destra



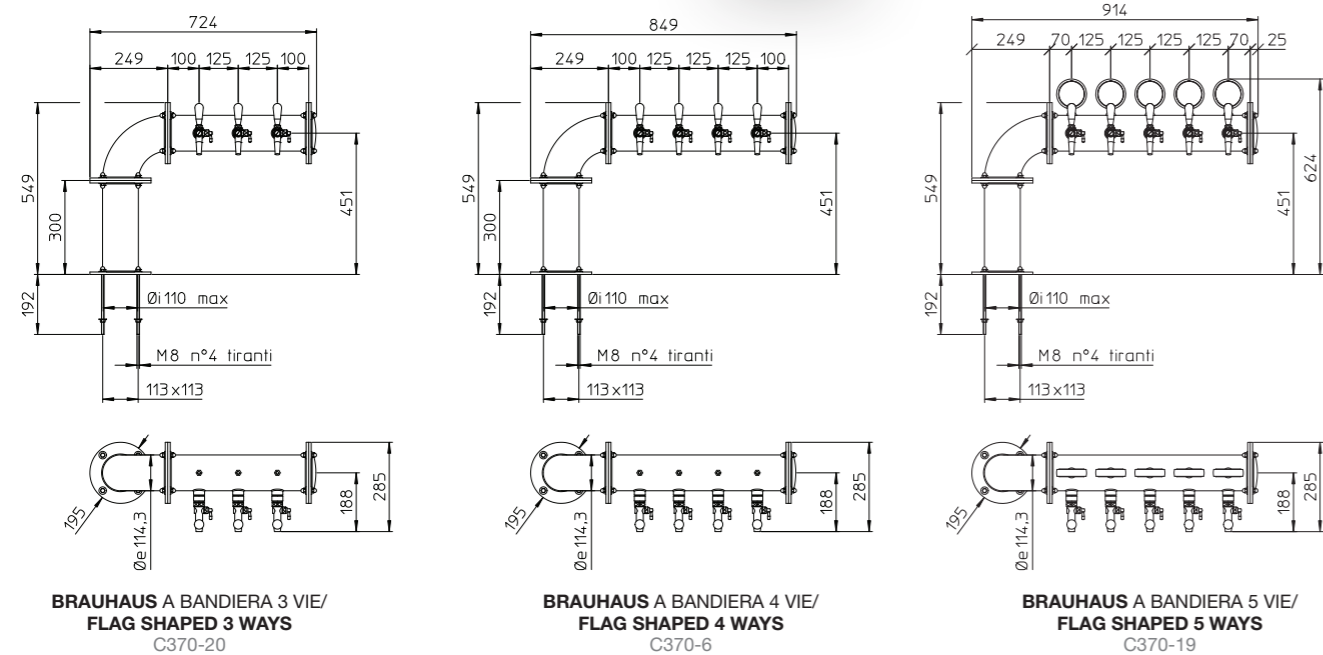
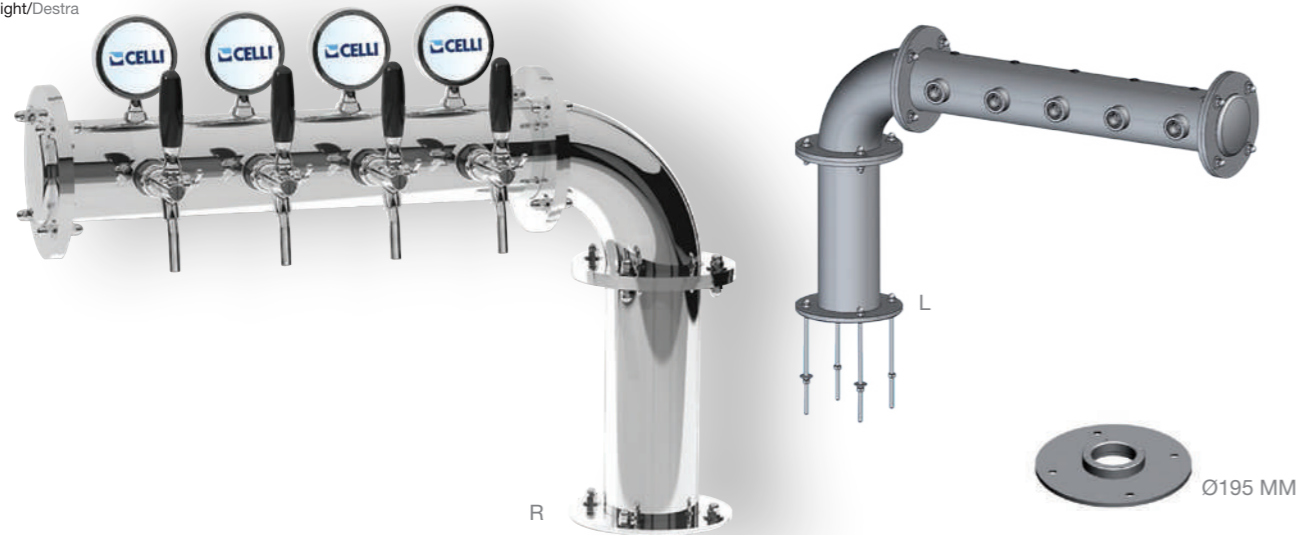


# Colonne Brauhaus a Bandiera Brauhaus Flag shaped towers

COLD KIT DISPONIBILE SU RICHIESTA (VEDI PAG 51)  
COLD KIT AVAILABLE ON REQUEST (SEE PAGE 51)

MODEL - MODELLO - MODELL MODELE - MODELO - MODELLO МОДЕЛЬ	FINISH - FINITURA FINISH - FINITION - ACABADO ACABAMENTO - ОТДЕЛКА	WAYS - VIE - LEITUNGEN TRAGES - SALIDAS - SAIDAS ЛИНИИ	WITHOUT BADGE HOLDERS NO MEDAGLIONI OHNE PLAKETTENHALTER SANS MACARONS - SIN MEDALLÓN SEM MEDALHOES - БЕЗ МЕДАЛЬОНОВ	CHROMPLATED BADGEHOLDERS WITHOUT LED - MEDAGLIONI NON LUMINESCI CHROMATI OHNE BELEUCHTUNG - MACARONS CHROMES SANS ÉCLAIRAGE LED MEDALLONES CROMADOS SIN ILUMINACION - MEDALHAOS CROMADO NAO LUMINOSO ХРОМИРОВАННЫЕ МЕДАЛЬОНЫ БЕЗ ПОДСВЕТКИ	GOLDPLATED BADGEHOLDERS WITHOUT LED - MEDAGLIONI NON LUMINESCI DORATI PLAKETTENHALTER VERGOLDET OHNE BELEUCHTUNG - MACARONS DORADOS CON ILUMINACION 24V MEDALLONES DORADOS SIN ILUMINACION - MEDALHAOS DOURADO NAO LUMINOSO - ПОЗОЛОЧЕННЫЕ МЕДАЛЬОНЫ БЕЗ ПОДСВЕТКИ	CHROMPLATED BADGEHOLDERS WITH LED LIGHT 24V MEDAGLIONI LED 24V CROMATI LED PLAKETTENHALTER 24V VERGOLDET - MACARONS CHROMES A ÉCLAIRAGE LED 24V - MEDALLONES CROMADOS CON ILUMINACION 24V MEDALLONES DORADOS SIN ILUMINACION - MEDALHAOS CROMADO NAO LUMINOSO ХРОМИРОВАННЫЕ МЕДАЛЬОНЫ С LED ПОДСВЕТКОЙ 24В	GOLDPLATED BADGEHOLDERS WITH LED LIGHT 24V - MEDAGLIONI LED 24V DORATI - LED PLAKETTENHALTER 24V VERGOLDET - MACARONS DORÉS A ÉCLAIRAGE LED 24V MEDALLONES DORADOS CON ILUMINACION 24V - EDALHAOS LED 24V DOURADO - ПОЗОЛОЧЕННЫЕ МЕДАЛЬОНЫ С LED ПОДСВЕТКОЙ 24В
Flag/Bandiera R**	St.Steel/Acciaio Inox	3	100257	89909		89906	
Flag/Bandiera R**	St.Steel/Acciaio Inox	4	100258	89910		89907	
Flag/Bandiera R**	St.Steel/Acciaio Inox	5	100259	89911		89908	
Flag/Bandiera R**	Black/Nera	5				100845	
Flag/Bandiera R**	Copper/Rame	3	100260		89916	100227	89912
Flag/Bandiera R**	Copper/Rame	4	100261		89917	100228	89913
Flag/Bandiera R**	Copper/Rame	5	100262		89918	100229	89914
Flag/Bandiera L*	St.Steel/Acciaio Inox	3	100263	100040		100037	
Flag/Bandiera L*	St.Steel/Acciaio Inox	4	100264	100041		100038	
Flag/Bandiera L*	St.Steel/Acciaio Inox	5	100265	100042		100039	
Flag/Bandiera L*	Black/Nera	5				100846	
Flag/Bandiera L*	Copper/Rame	3	100266		100046	100230	100043
Flag/Bandiera L*	Copper/Rame	4	100267		100047	100231	100044
Flag/Bandiera L*	Copper/Rame	5	100268		100048	100232	100045

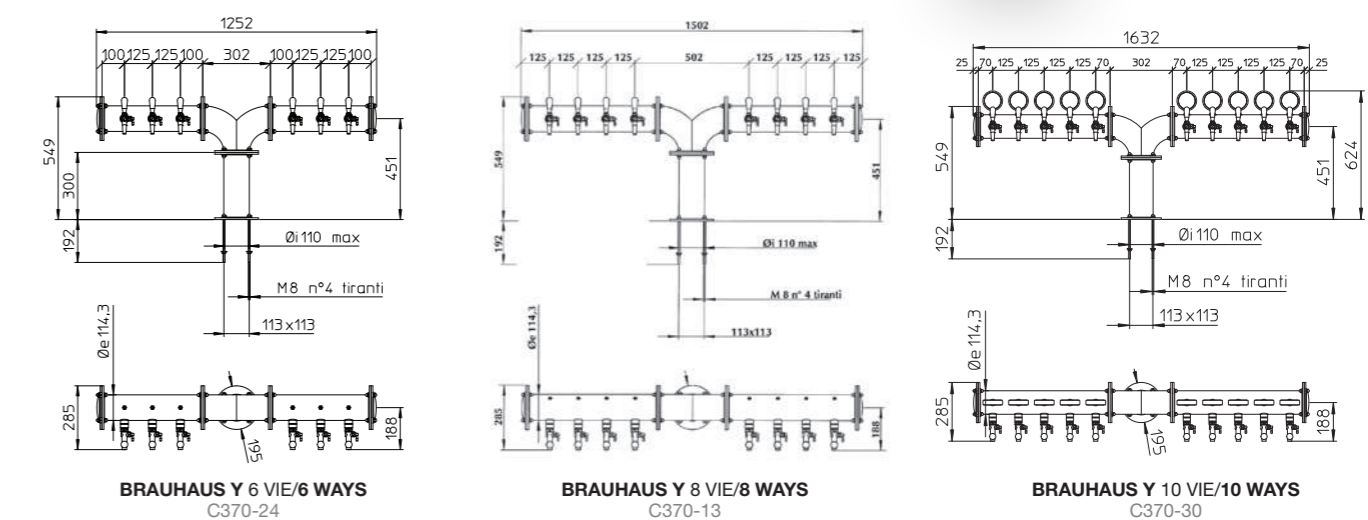
\* L=Left/Sinistra  
\*\* R=Right/Destra



# Colonne Brauhaus Y Brauhaus Y shaped towers

COLD KIT DISPONIBILE SU RICHIESTA (VEDI PAG 51)  
COLD KIT AVAILABLE ON REQUEST (SEE PAGE 51)

MODEL - MODELLO - MODELL MODELE - MODELO - MODELLO МОДЕЛЬ	FINISH - FINITURA FINISH - FINITION - ACABADO ACABAMENTO - ОТДЕЛКА	WAYS - VIE - LEITUNGEN TRAGES - SALIDAS - SAIDAS ЛИНИИ	WITHOUT BADGE HOLDERS NO MEDAGLIONI OHNE PLAKETTENHALTER SANS MACARONS - SIN MEDALLÓN SEM MEDALHOES - БЕЗ МЕДАЛЬОНОВ	CHROMPLATED BADGEHOLDERS WITHOUT LED - MEDAGLIONI NON LUMINESCI CHROMATI OHNE BELEUCHTUNG - MACARONS CHROMES SANS ÉCLAIRAGE LED MEDALLONES CROMADOS SIN ILUMINACION - MEDALHAOS CROMADO NAO LUMINOSO ХРОМИРОВАННЫЕ МЕДАЛЬОНЫ БЕЗ ПОДСВЕТКИ	GOLDPLATED BADGEHOLDERS WITHOUT LED - MEDAGLIONI NON LUMINESCI DORATI PLAKETTENHALTER VERGOLDET OHNE BELEUCHTUNG - MACARONS DORADOS CON ILUMINACION 24V MEDALLONES DORADOS SIN ILUMINACION - MEDALHAOS CROMADO NAO LUMINOSO ХРОМИРОВАННЫЕ МЕДАЛЬОНЫ С LED ПОДСВЕТКОЙ 24В	CHROMPLATED BADGEHOLDERS WITH LED LIGHT 24V MEDAGLIONI LED 24V CROMATI LED PLAKETTENHALTER 24V VERGOLDET - MACARONS CHROMES A ÉCLAIRAGE LED 24V - MEDALLONES CROMADOS CON ILUMINACION 24V MEDALLONES DORADOS SIN ILUMINACION - MEDALHAOS CROMADO NAO LUMINOSO ХРОМИРОВАННЫЕ МЕДАЛЬОНЫ С LED ПОДСВЕТКОЙ 24В	GOLDPLATED BADGEHOLDERS WITH LED LIGHT 24V - MEDAGLIONI LED 24V DORATI - LED PLAKETTENHALTER 24V VERGOLDET - MACARONS DORÉS A ÉCLAIRAGE LED 24V MEDALLONES DORADOS CON ILUMINACION 24V - EDALHAOS LED 24V DOURADO - ПОЗОЛОЧЕННЫЕ МЕДАЛЬОНЫ С LED ПОДСВЕТКОЙ 24В
Y	St.Steel/Acciaio Inox	6	100253	89900		89898	
Y	St.Steel/Acciaio Inox	8	100254	89901		89899	
Y	St.Steel/Acciaio Inox	10	104092			104093	
Y	St.Steel/Acciaio Inox	12				100489	
Y	Copper/Rame	6	100255		89904	100225	89902
Y	Copper/Rame	8	100256		89905	100226	89903
Y	Copper/Rame	12					101106
T	St.Steel/Acciaio Inox	4				101258	





# Colonne Lumina Lumina towers

## La colonna che cambia abito

Il design delle colonne nasce dal monitoraggio continuo del mercato globale. Sempre più spesso i birrifici acquisiscono nuovi brand, ampliano il portfolio di prodotti, aumentano le promozioni temporanee sui marchi, anche associate ad eventi musicali o sportivi.

Da questo nasce l'esigenza di colonne in cui il logo possa essere facilmente sostituito sul posto, senza richiedere la presenza di un tecnico. La lente di Lumina, interamente illuminata e personalizzata, si sfilava e può essere sostituita velocemente con facilità sul bancone con un'altra lente, proprio come avviene con la cover di un cellulare.

## The quick-changing font

At Celli, font design is inspired by on-going monitoring of the global market. More and more breweries grow through acquisitions and portfolio expansions, while increasing temporary brand promotions and tie-ups with music or sport events.

Hence the need for fonts that can be easily rebranded on site, with no need for a technician to attend the venue. The font lens of Lumina, illuminated throughout and customized, can be quickly and easily replaced with another one directly at the bar, as easily as a mobile phone cover.

Libertà di adattarsi al cambiamento in maniera veloce ed economica

### The freedom to adapt to change quickly and cost effectively



SOTTILE • MODERNA  
ELEGANTE • SEMPLICE

THIN • MODERN  
SLEEK • SIMPLE

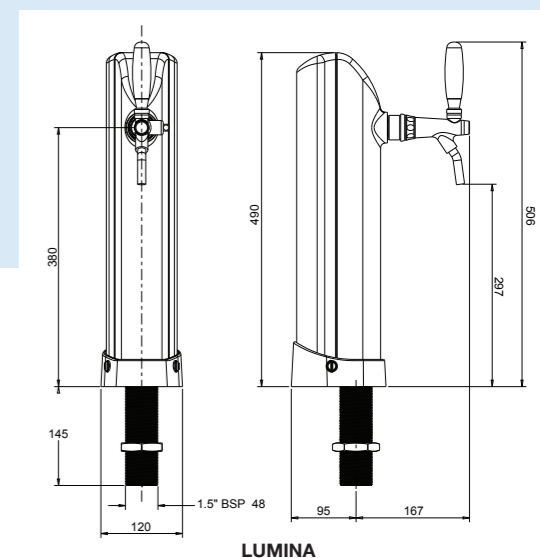


CODE - CODICE - CODE - CODE CODIGO - CODIGO - КОД	THREAD - FILETTO GEWINDE - FILETAG ROSCA - ROSCA - РЕБРА	WAYS - VIE - LEITUNGEN TRAGES - SALIDAS - SAIDAS ЛИНИИ	PRODUCT LINE Ø MM TUBI ALIMENTAZIONE Ø MM GETRÄNKLEITUNG Ø MM TUBO DE ALIMENTACION Ø MM TUBO DE ALIMENTACAO Ø MM ПІВНІОТІ ТРУБКА Ø MM	RECIRCULATION - RICIRCOLO BELEKTRÜHLUNG - RECIRCULATION РЕЦІРКУЛЯЦІЯ - RECIRCULAÇÃO	ILLUMINATION - ILLUMINAZIONE BELEUCHTUNG - ECLAIRAGE ILLUMINACIÓN - ILLUMINAÇÃO LEDПОДЖЕВКА	COVER - COVER - COVER COUVERTURE - TAPA CAPIA/COBERTURA - ПОКРИТТЯ
89600	5/8	1	7x8	7x8	24V	anonymous/anonima



- 100% luce - 100% branding
- Lumina consente una facile sostituzione della cover
- Design adeguato al marchio sul bancone
- Capacità di emergere dalla folla

- 100% light - 100% branding
- Lumina can be easily rebranded
- On-trade brand-appropriate design
- The ability to stand out from the crowd





## Design e tecnologia

Il tratto che contraddistingue gli oggetti firmati Pininfarina si riconosce chiaramente in questa colonna, dal design leggero e originale. La colonna è caratterizzata da una forma armonica che si sviluppa verso l'alto con dinamismo e che racconta, attraverso l'evoluzione delle superfici, il passaggio dallo stato solido a quello liquido ripercorrendo così il processo di creazione della birra. La scelta dei materiali ne esalta l'aspetto tecnologico: il corpo è costituito da due gusci in alluminio cromato o ad effetto satinato.

## Drink Experience

L'asimmetria della struttura è stata concepita per permettere la vista del flusso di birra mentre riempie il bicchiere. Una drinking experience che inizia quindi già a livello visivo nel momento stesso della spillatura, come a far pre gustare e assaporare con gli occhi il prodotto prima ancora che arrivi al palato.

## Design & technology

The typical traits of Pininfarina objects are clearly recognizable in the airy and unusual design of this tower. The harmonious shape develops dynamically upwards and illustrates the change from the solid to the liquid state and, thus, the beer brewing process.

The selected materials enhance its technological character: the body is made up of two chromed aluminium or glazed shells.

## Drink Experience

The asymmetrical frame was designed to allow seeing the beer flow while filling the glass. Thus the drinking experience starts visually upon draft dispensing, almost to allow product appreciation even before it reaches the mouth.

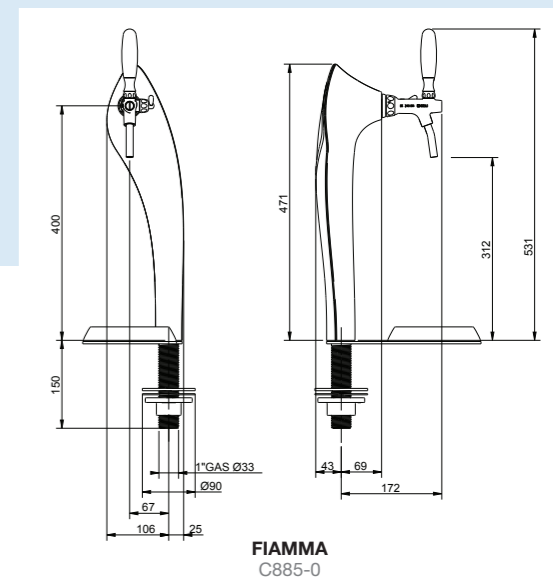


CODE - CODICE - CODE - CODIGO - КОД	CHROME-PLATED - CROMATO VERCHROMIT - CHROME - CROMADO CROMADO - ХРОМИРОВАННЫЙ	THREAD - FILETTO GEWINDE - FILETAGE ROSCA - РОСКА - РЕЗЬБА	PRODUCT LINE Ø MM	RECIRCULATION - RICIRCOLO BEGLETTÜHLUNG - RECIRCULATION RECIRCULACION - RECIRCULAÇÃO РЕЦИРКУЛЯЦИЯ	ILLUMINATION - ILLUMINAZIONE BELEUCHTUNG - ECLAIRAGE ILLUMINATION - ILLUMINAÇÃO LED ПОДСВЕТКА	TAP - RUBINETTO - ZAPFHAHN ROBINET - GRIFO - TORNEIRA - КРАН	DRIPTRAY - RACCOGLIGIOCE TROPFSCHALE - EGOUTTOIR BANDEJA - BANDEJA КАПТЕГОФНИК	POWER ADAPTOR - ALIMENTAZIONE ADAPTER - TRANSFORMATEUR ALIMENTADOR - ADAPTOR DE ALIMENTAÇÃO - АДАПТЕР
100999	•	5/8	7x8	7x8	12V			
101000	•	5/8	6x7	9,5	12V			
101001	•	5/8	7x8	7x8	12V	FC4 chromed	•	•
68502								•
85796								•

ordine minimo 30 pezzi / minimum batch order 30 pieces



WATCH THE VIDEO



## Branding

Il frontale della colonna è interamente dedicato al marchio. Inoltre la possibilità di scegliere la colorazione dei due gusci permette di personalizzare completamente "Fiamma" con i colori del brand, rendendola un importante elemento di comunicazione.

## Branding

The front of the tower is completely covered by the logo. Moreover, the opportunity to choose the colours for both shells allows to customize "Fiamma" with the brand's colours, thus turning it into an effective communication tool.



Cinque stili diversi,  
in linea con i trend  
internazionali.

Da 40 anni Celli arreda i locali di tutto il mondo con le sue colonne, il cuore di bar, pub, club e ristoranti. Da questa grande esperienza è nata Glamfonts: una collezione originale e innovativa di cinque rivestimenti per colonne in sintonia con le tendenze più attuali dell'interior design.

I rivestimenti Luxury, Contemporary, Minimal, Hi-Tech e Wood sono pensati per dare ancora più personalità alle colonne. In più, con Glamfonts ognuno può scegliere uno stile che si integra alla perfezione con concept e codici estetici del locale.

Five different styles,  
reflecting  
international trends.

For 40 years, Celli towers have been at the heart of bars, pubs, clubs and restaurants worldwide. This special heritage has given birth to Glamfonts: a creative and innovative collection of five dressings for your towers, in synch with what's very trendy in interior design.

The Luxury, Contemporary, Minimal, Hi-Tech and Wood dressings have been designed to enrich the towers with even greater personality. In addition, Glamfonts allows you to choose your favourite style to perfectly match the concept and esthetic traits of your bar and restaurant.

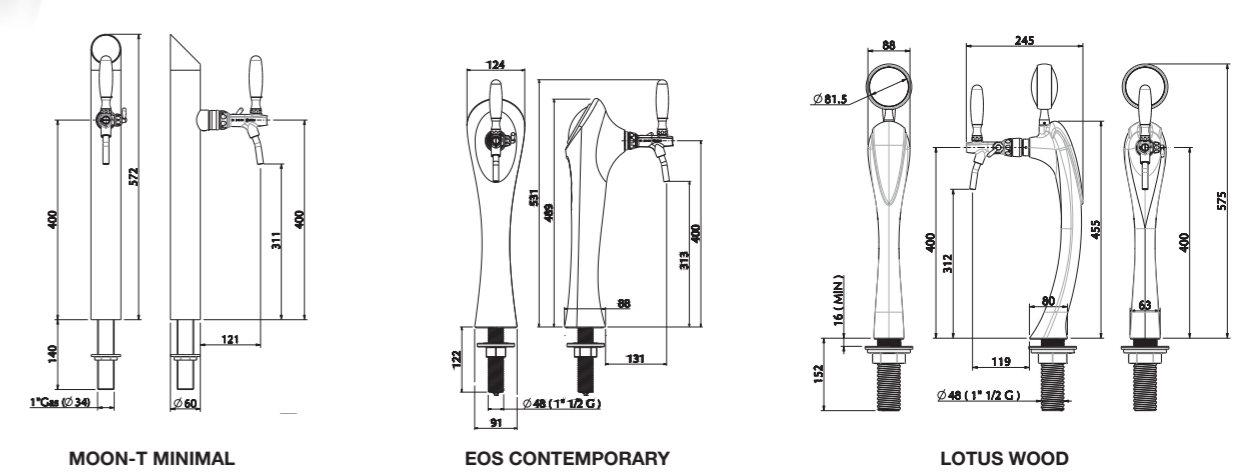
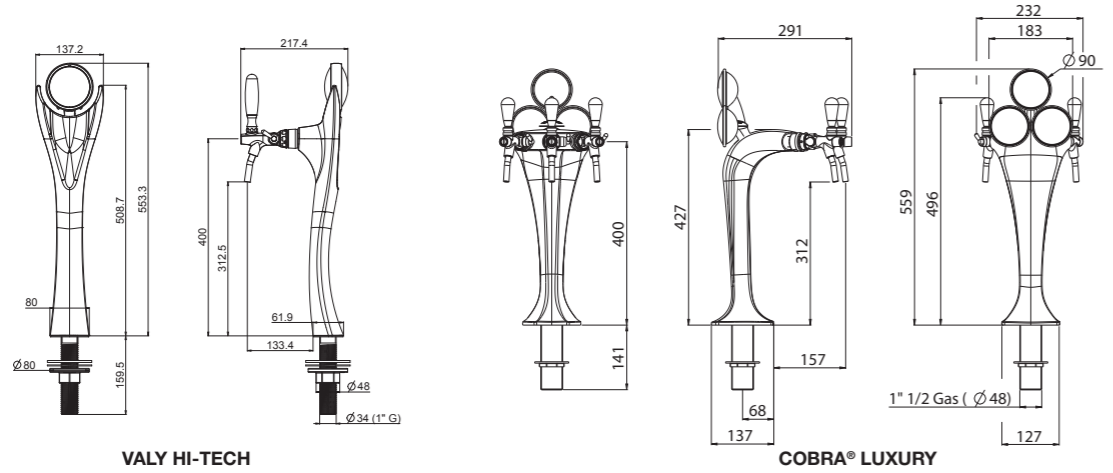


CODE - CODICE - CODE - CODIGO - КОД	MODEL - MODELLO - MODELL - MODELE - MODELO - МОДЕЛЬ	GLAMFONTS - GLAM FONTS - COLONNE - COLONAS - COLUMNAS - COLUNA - КОЛОНА - ТУРРЕ - ТУРРЕ - ТУРМ - БАШНЯ	THREAD - FILETTO - FILETAGE - GEWINDE - FILETAGE - ROSCA - РОСКА - РЕЗЬБА	WAYS - VIE - LEITUNGEN - TRIPACES - SALIDAS - SAIDAS - ЛИНИИ	PRODUCT LINE Ø MM TUBI ALIMENTAZIONE Ø MM GETRÄNKLEITUNG Ø MM TUYAU D'ALIMENTATION Ø MM TUBO DE ALIMENTACIÓN Ø MM ПІВНІТНО ТРУБА Ø MM	RECIRCULATION - RICIRCOLO - BEGLEITKÜHLUNG - RECIRCULATION - RECIRCULACION - РЕЦИРКУЛЯЦІЯ	ILLUMINATION - ILLUMINAZIONE - BELEUCHTUNG - ECLAIRAGE - ILLUMINACION - ILLUMINACAO - LED ПОДСВЕТКА
79316	Moon T Minimal	BRUSHES ST. STEEL effect	5/8	1	7x8	7x8	1x24V
79315	Eos Contemporary	CARBON FIBRE effect	5/8	1	7x8	7x8	24V
81292	Valy Hi-Tech	CARBON FIBRE effect	5/8	1	7x8	7x8	1x24V
79697	Lotus Wood	WENGÉ effect	5/8	1	7x8	7x8	
79700	Lotus Wood	WENGÉ effect	5/8	1	7x8	7x8	24V
79698	Lotus Wood	CHERRY effect	5/8	1	7x8	7x8	
79701	Lotus Wood	CHERRY effect	5/8	1	7x8	7x8	24V
79699	Lotus Wood	WHITE OAK effect	5/8	1	7x8	7x8	
79702	Lotus Wood	WHITE OAK effect	5/8	1	7x8	7x8	24V
79313	Cobra® Luxury	SNAKESKIN effect	5/8	3	7x8	7x8	



moon-t minimal eos contemporary valy hi-tech lotus Wood cobra LUXURY

79316 79315 91292 79702 - 79701 - 79700 79313





# Colonne effetto condensa e ice Towers ice & condensation effect

ZERO  
TECH

## L'extra cold non è mai stato così cool

Zero Tech è il sistema rivoluzionario di Celli per ghiacciare le colonne senza il bisogno di un impianto secondario. Zero Tech non richiede un impianto dedicato alla formazione del ghiaccio sulla colonna. Zero Tech consente una incredibile precisione e definizione nella ghiacciatura lungo le linee della colonna.

vedi da pagina 68 le colonne della linea Zero Tech

## Extra cold has never been so cool

Zero Tech is Celli's revolutionary system to freeze the towers with no need of a secondary cooler. Zero Tech does not require a dedicated cooler for forming the ice on the tower. Zero Tech allows an incredible precision and definition of the ice forming along the tower lines.

see from page 68 for Zero Tech line towers



BRAUHAUS ICE



L'EFFETTO CONDENZA È OTTENIBILE SU RICHIESTA PER TUTTE LE COLONNE CELLI ICE

WET EFFECT IS AVAILABLE ON DEMAND FOR ALL CELLI ICE TOWERS



EXTREME ICE



LOTUS ICE



EOS ZERO TECH



EOS ZERO TECH





## Colonne effetto Ice

- **CONDIZIONI AMBIENTALI OTTIMALI**  
Temperatura ambiente inferiore a 25°C  
umidità relativa superiore al 35%.
- **MASSA DELLA COLONNINA**  
Maggiori sono le dimensioni della colonnina, maggiori dovranno essere la potenza refrigerante e la portata della pompa di ricircolo del glicole.
- **INSTALLAZIONE DELLA COLONNINA**  
Evitare l'esposizione della colonnina a correnti d'aria, a luce diretta di faretto o ad altre fonti di calore. Isolare bene il collegamento al pitone per evitare formazione di condensa. Prevedere una base per la raccolta della condensa e dell'acqua al momento dello scongelamento.
- **PITONE DI RICIRCOLO DEL GLICOLE**  
Con isolamento di spessore minimo 19mm e più corto possibile.
- **POMPA DI RICIRCOLO**  
Deve avere portata e prevalenza adeguate alle condizioni di installazione (alte portate in caso di masse, temperature ambiente e lunghezza pitone elevate).
- **TIPO DI GLICOLE E DILUIZIONE**  
L'utilizzo di fluidi troppo viscosi riduce la portata della pompa di ricircolo e quindi la qualità del raffreddamento della colonnina. Il punto di congelamento del glicole non deve essere inferiore a -25/-30°C.



LOTUS ICE

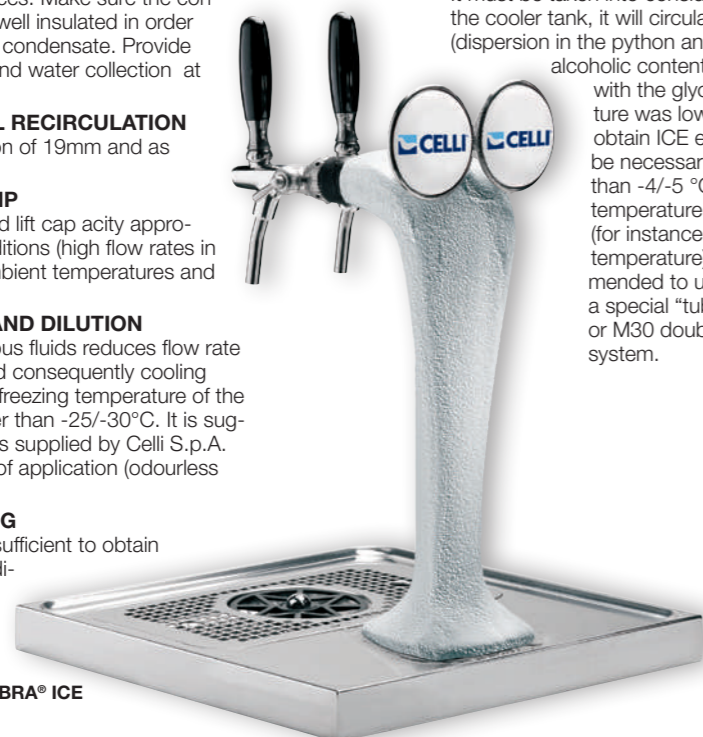
Si raccomanda l'utilizzo dei fluidi forniti dalla Celli S.p.A. selezionati per questo tipo di applicazione (tipo atossico e inodore).

- **TARATURA DEL TERMOSTATO**  
Normalmente la taratura a -5°C è sufficiente per ottenere l'effetto ICE con colonnine di medie dimensioni nelle condizioni ideali di installazione.
- **POTENZA DELL'IMPIANTO REFRIGERANTE**  
Deve essere adeguata al carico termico (massa della colonnina, temperatura ambiente, lunghezza del pitone).
- **PERICOLO DI CONGELAMENTO DELLA BIRRA**  
La temperatura di congelamento della birra dipende dal contenuto alcolico della stessa. Per un suo calcolo approssimato si può utilizzare la seguente formula:  
Punto di congelamento (°C) della birra =  $(-0,42 \times A) + 0,2$   
Dove A è la % di contenuto di alcool.  
Una birra con contenuto di alcool del 5% congelerà quindi intorno ai -2°C. Occorre tenere presente che se nella vasca della macchina refrigerante il glicole è a -4/-5°C, esso circolerà all'interno della colonnina intorno ai -2/-3°C (dispersione nel pitone e nella colonnina). Una birra con contenuto alcolico del 5% nel tubo a diretto contatto con il glicole potrebbe congelare se la temperatura del glicole fosse inferiore a -2/-3°C. Nei casi in cui, per ottenere l'effetto ICE, fosse necessario scendere con la temperatura del glicole nella macchina sotto i -4/-5 °C (ad esempio temperatura ambiente elevata), si raccomanda di utilizzare colonnine con sistema tubo in tubo o a doppia camera M30.

## Tower Ice effect

- **OPTIMAL AMBIENT CONDITIONS**  
Ambient temperature lower than 25°C - humidity higher than 35%.
- **TOWER MASS**  
Greater tower dimensions need higher power of cooler and flow rate of recirculation pump of the glycol.
- **TOWER INSTALLATION**  
Avoid exposition of the tower to blast, direct spot light and other heat sources. Make sure the connection to the Python is well insulated in order to avoid the formation of condensate. Provide a basis for condensate and water collection at the time of defrosting.
- **PYTHON FOR GLYCOL RECIRCULATION**  
With a minimum insulation of 19mm and as shortest as possible.
- **RECIRCULATION PUMP**  
It must have flow rate and lift capacity appropriate to installation conditions (high flow rates in case of high masses, ambient temperatures and python length).
- **GLYCOL TYPOLOGY AND DILUTION**  
Usage of too much viscous fluids reduces flow rate of recirculation pump and consequently cooling quality of the tower. The freezing temperature of the glycol has not to be lower than -25/-30°C. It is suggested the usage of fluids supplied by Celli S.p.A. selected for this kind of application (odourless and atoxic type).
- **THERMOSTAT SETTING**  
-5°C setting is normally sufficient to obtain ICE effect with medium dimension towers in ideal installation conditions.

- **POWER OF COOLER**  
It must comply with thermal charge (tower mass, ambient temperature, python length).
- **DANGER OF BEER FREEZING**  
Beer freezing temperature depends on its alcoholic content. The following formula can be used to get an approximate calculation:  
Beer freezing temperature (°C) =  $(-0,42 \times A) + 0,2$   
A as the % of alcohol content.  
One beer with 5% alcohol content will freeze around -2°C. It must be taken into consideration that, if the glycol is -4/-5°C in the cooler tank, it will circulate inside the tower around -2/-3°C (dispersion in the python and in the tower). One beer with an alcoholic content of 5% in the tube in direct contact with the glycol might freeze if the glycol temperature was lower than -2/-3°C. In cases where, to obtain ICE effect, it would be necessary getting lower than -4/-5 °C with the glycol temperature in the cooler (for instance, high ambient temperature) it is recommended to use towers with a special "tube in tube" or M30 double chamber system.



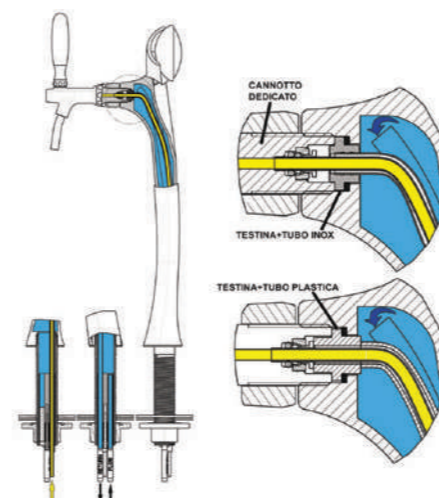
COBRA ICE



MAYA ICE

## Sistema tubo nel tubo e a doppia camera (M 30)

Per evitare il congelamento della birra, della soluzione detergente impiegata per la pulizia delle linee o dell'acqua di risciacquo, è stato messo a punto uno speciale sistema che consiste in due tubi uno dentro l'altro. In quello più interno scorre la birra, quello più esterno funge da protezione creando una camera d'aria tra i due tubi che impedisce il congelamento della birra nel tubo interno anche quando il glicole si trova a -5°C. Sono disponibili due tipologie di questa tecnologia che si distinguono per il diametro dei tubi e per il sistema di tenuta nella zona del rubinetto. Il sistema denominato M30 "doppia camera" (disponibile su alcuni modelli di colonne) presenta un tubo esterno di diametro tale da consentire l'inserimento di un tubo birra di plastica con diametro esterno fino a 11mm. In questo caso si possono utilizzare rubinetti standard. Il sistema "tubo in tubo" alternativo all'M30 può essere utilizzato in qualsiasi colonna ICE e consente l'utilizzo di un tubo birra di plastica di diametro esterno massimo di 8mm. In questo caso il rubinetto deve essere provvisto di cartuccia John-Guest per il collegamento al tubo birra.

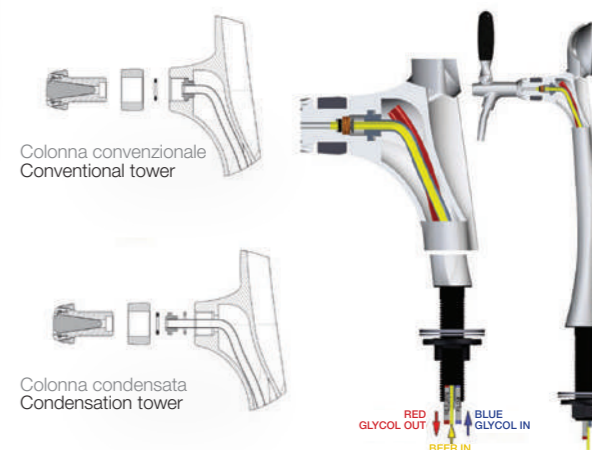


## Tube in tube system and double chamber (M30)

In order to prevent not only beer but also detergent used to clean the ways and rinse water, from freezing in the presence of glycol, Celli has studied a special system which consists in 2 tubes one inside the other. Beer flows in the inner tube, while the external one protects the beer line creating a special "air chamber" between the tubes which avoids the freezing of the beer even when glycol is at -5°C. There are 2 tube in tube system typologies, which depend on the diameter of the tubes used and tap connection. The system called M30 double chamber is available only on some tower models. It is characterized by an external tube with a larger diameter which is suitable to put inside a beer plastic line tube up to 11mm o.d. In this case it is possible to use standard taps. The alternative Tube in Tube system, which can be used on all ICE tower models, is characterized by a thinner external tube which is suitable to put inside a beer plastic line tube up to 8mm o.d. In this case the tap must be provided of JG cartridge.

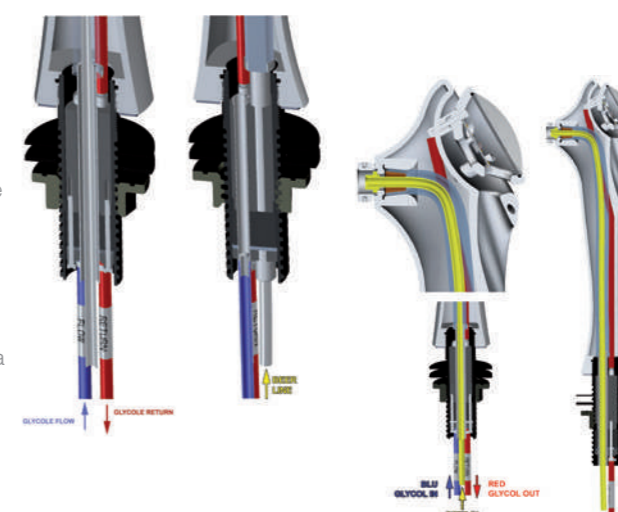


VALY ICE



## Cannotti fissaggio colonne - ice system®

Questo cannotto prevede un sistema brevettato che consente l'inondazione della colonna per ottenere l'effetto ICE. Sono disponibili 3 diametri diversi per soddisfare le varie esigenze del mercato: 1", 1,5" e 2". Il cannotto è ottenuto per stampaggio a iniezione di un materiale plastico resistente alle normali condizioni di utilizzo. L'utilizzo della plastica riduce il trasferimento di calore e quindi la formazione di condensa rispetto ai cannotti di metallo. La filettatura del cannotto di plastica lo rende compatibile con tutte le colonnine Celli. Sono disponibili kit di conversione che permettono al cliente di trasformare alcune colonnine non ICE nella versione ICE.



## Plastic shafts for ice towers - ice system®

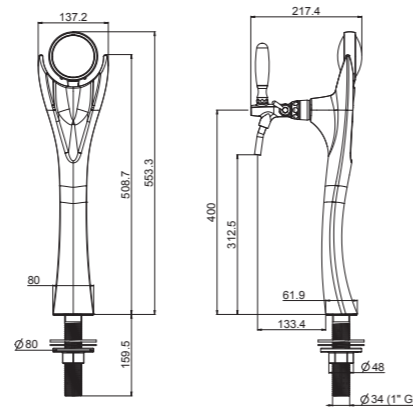
This patented shaft system enables the tower to be flooded so as to obtain ICE effect. Three types of shaft diameter are available in order to satisfy all the different market needs: 1, 1.5 and 2 inches. The shaft is injection moulded from a special material to guarantee a resistant anchorage. The use of plastic reduces heat transfer and therefore creates less condensation than a classic metal shaft. The plastic shaft thread complies with all Celli towers. Conversion kits are available in order to convert a standard tower to an ICE version one.



# Colonne Valy Ice Valy Ice towers



CODE - CODICE - CODE - CODIGO - КОД	CHROME-PLATED - CROMATO - VERCHROMT - ХРОММЕ - CROMADO - ХРОМАДО - ХРОМИРОВАННЫЙ	THREAD - FILETTO - GEWINDE - FILETAGE - ROSCA - ROSSCA - РЕЗЬБА	WAYS - VIE - LEITUNGEN - TRAGES - SALIDAS - SAIDAS - ЛИНИИ	PRODUCT LINE Ø MM TUBI ALIMENTAZIONE Ø MM GETRÄNKELEITUNG Ø MM TUYAU D'ALIMENTATION Ø MM TUBO DE ALIMENTAÇÃO Ø MM ПИВНОГО ТРУБА Ø MM	RECIRCULATION - RICIRCOLO - BEGLEITKÜHLUNG - RECIRCULATION - RECIRCULATION - РЕЦИРКУЛЯЦИЯ	ILLUMINATION - ILLUMINAZIONE - BELEUCHTUNG - ECLAIRAGE - ILLUMINACION - ILLUMINAÇÃO - LED ПОДСВЕТКА
80239	•	5/8	1	7x8	glycol	1x24V
80240	•	5/8	1	7x8	glycol	1x12V



VALY ICE

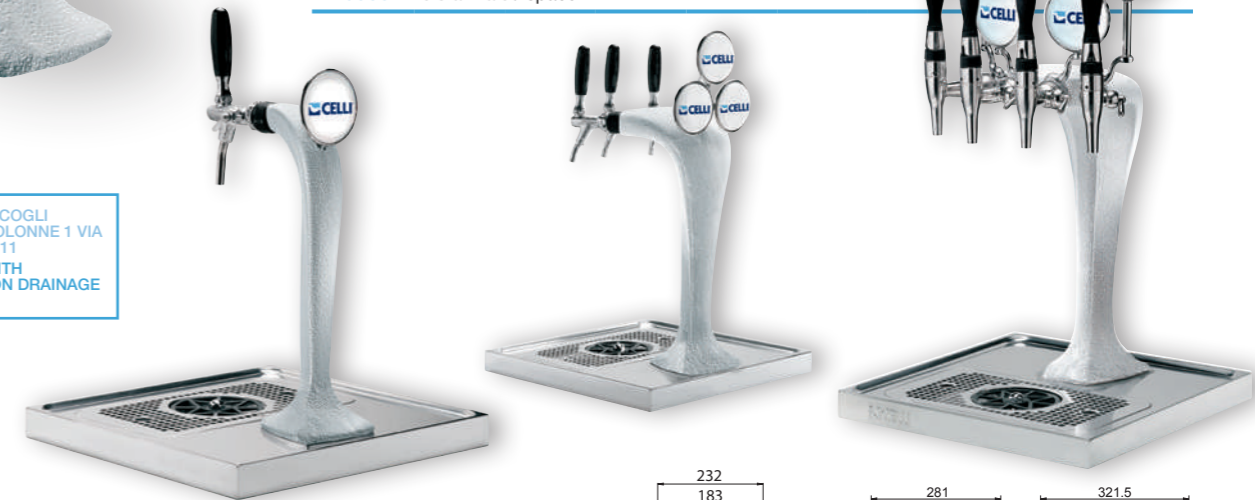
# Colonne Cobra® Ice Cobra® Ice towers



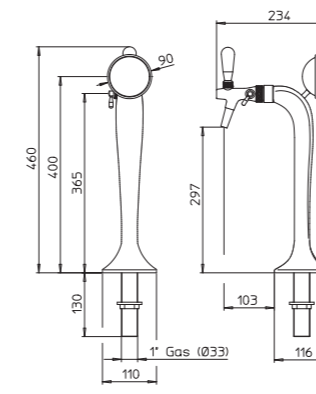
CODE - CODICE - CODE - CODIGO - КОД	CHROME-PLATED - CROMATO - VERCHROMT - ХРОММЕ - CROMADO - ХРОМАДО - ХРОМИРОВАННЫЙ	GOLD-PLATED - DORATO - VERGOLDET - ДОРАДО - ПОЗОЛОЧЕННЫЙ	MODEL - MODELLO - MODELL - MODELE - MODELO - MODELO - МОДЕЛЬ	THREAD - FILETTO - GEWINDE - FILETAGE - ROSCA - ROSSCA - РЕЗЬБА	WAYS - VIE - LEITUNGEN - TRAGES - SALIDAS - SAIDAS - ЛИНИИ	PRODUCT LINE Ø MM TUBI ALIMENTAZIONE Ø MM GETRÄNKELEITUNG Ø MM TUYAU D'ALIMENTATION Ø MM TUBO DE ALIMENTAÇÃO Ø MM ПИВНОГО ТРУБА Ø MM	RECIRCULATION - RICIRCOLO - BEGLEITKÜHLUNG - RECIRCULATION - RECIRCULATION - РЕЦИРКУЛЯЦИЯ	ILLUMINATION - ILLUMINAZIONE - BELEUCHTUNG - ECLAIRAGE - ILLUMINACION - ILLUMINAÇÃO - LED ПОДСВЕТКА
58247	•		PL-L	5/8	1	7x8	glycol	
58307	•		PL-L	5/8	1	7x8	glycol	1x24V
69039	•		PL-L	5/8	1	7x8	glycol	1x12V
58282		•	PL-L	5/8	1	7x8	glycol	
58248	•		PL2	5/8	2	7x8	glycol	
58320	•		PL2	5/8	2	7x8	glycol	2x24V
58280		•	PL2	5/8	2	7x8	glycol	
58319		•	PL2	5/8	2	7x8	glycol	2x24V
58329	•		B3	5/8	3	7x8	glycol	3x24V
58246	•		B3	5/8	3	7x8	glycol	
75443	•		B4	5/8	4	7x8	glycol	4x24V
69397	•		B4	5/8	4	7x8	glycol	4x12V
67604	•		PL-L	5/8	1		M30*	
72361	•		PL-L	1/2	1		M30*	1x24V
74290	•		PL-L	1/2	1		M30*	1x12V
71479	•		PL-2	1/2	2		M30*	2x24V
71480	•		B3	1/2	3		M30*	3x24V
75544	•		B4	1/2	4		M30*	4x24V

\* M30= TUBO nel TUBO, utilizzare con i seguenti rubinetti e distanziatori/  
TUBE IN TUBE, use with following taps and spacers

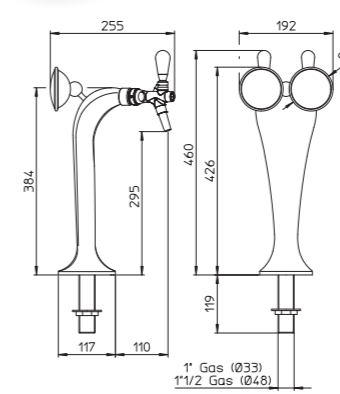
- 58935 rubinetto cromato fc4 / fc4 chrome-plated tap
- 74612 rubinetto dorato fc4 / fc4 gold-plated tap
- 48858 distanziale / spacer



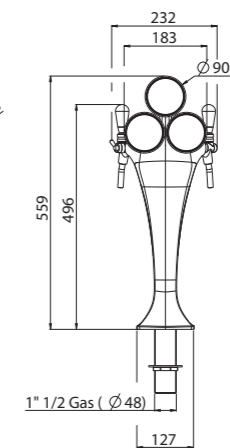
PER BASI RACCOLTI  
CONDENSA COLONNE 1 VIA  
VEDI PAGINA 111  
FOR BASES WITH  
CONDENSATION DRAINAGE  
SEE PAGE 111



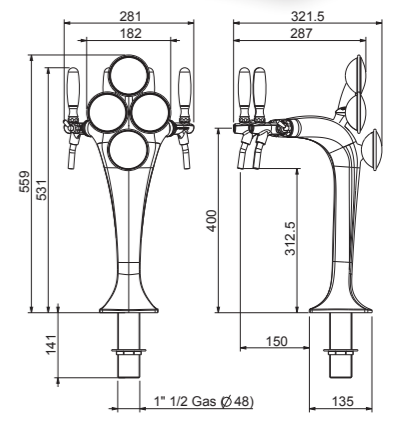
COBRA® PLUS ICE



COBRA® PLUS 2 ICE



COBRA® B3 ICE



COBRA® B4 ICE

® = Cobra è un marchio registrato dalla Celli S.p.A.  
® = Cobra is a registered Trade-Mark of Celli S.p.A.



# Colonne Ery Ice e Eos Ice Ery Ice and Eos Ice towers

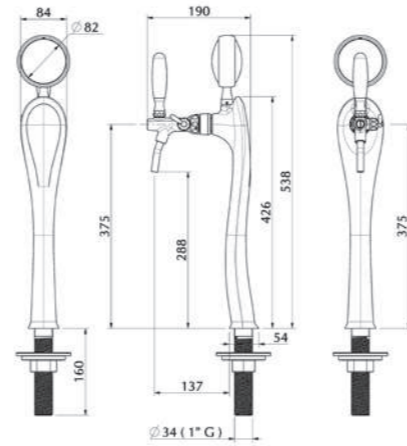
## ERY ICE



CODE - CODICE - CODE - CODIGO - КОД	CHROME PLATED - CROMATO - VERFOLM - CHROME - CROMADO - ХРОМИРОВАННЫЙ	MODEL - MODELO - MODELL - MODELE - MODELO - МОДЕЛЬ	THREAD - FILETTO - GERVÄGE - FILETAGE - ROSCA - ROSCA - РЕЗЬБА	WAYS - VIE - LETTUNGEN - TRÁGAS - SALIDAS - SAIDAS - ЛИНИИ	PRODUCT LINE Ø MM TUBI ALIMENTAZIONE Ø MM GETRÄNKLEITUNG Ø MM TUYEAU D'ALIMENTATION Ø MM TUBO DE ALIMENTAÇÃO Ø MM ПИВНОГО ТРУБА Ø MM	REGULATION - RIGIROLO - BEFESTIGUNG - REGULACION - РЕГУЛИРОВКА	BAGDEHOLDERS W/O OUT LED MEDAGLIONI NON LUMINOSI PLAKETTENHALTER OHNE BELEUCHTUNG - MACARONS SANS ECLAIRAGE LED - MEDALHÕES SEM LUMINOSOS - МЕДАЛЬОНЫ БЕЗ ПОДСВЕТКИ	ILLUMINATION - ILLUMINAZIONE BELEUCHTUNG - ECLAIRAGE ILUMINACION - ILLUMINAÇÃO LED ПОДСВЕТКА	PLATE - PLACCA - PLAKETTE MACARON - PLACA - PLACA МЕДАЛЬОН
<b>**64470</b>	•	ICE	5/8	1	7x8	glycol		1x24V	•

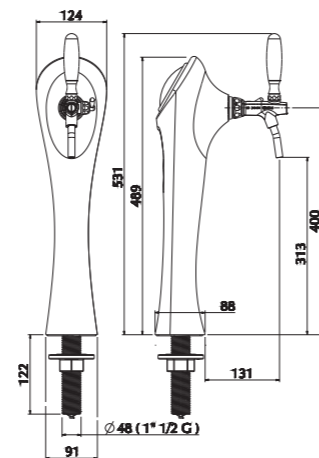
\*\* ordine minimo 100 pezzi/minimum batch order 100 pieces

Eos Ice									
<b>63598</b>	•	ICE	1/2	1	7x8	glycol		1x24V	•
<b>64876</b>	•	ICE	5/8	1	5x6	M30*		1x24V	•
<b>66536</b>	•	ICE	5/8	1	5x6	M30*	•	1x24V	•



ERY ICE

## EOS ICE



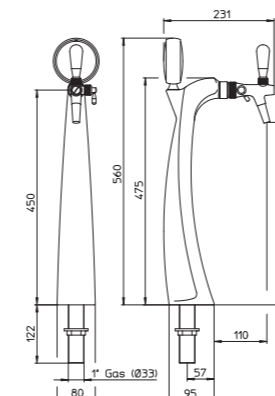
EOS ICE

# Colonne Falco Ice Falco Ice towers

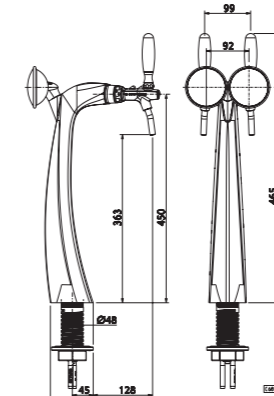


CODE - CODICE - CODE - CODIGO - КОД	CHROME PLATED - CROMATO - VERFOLM - CHROME - CROMADO - ХРОМИРОВАННЫЙ	MODEL - MODELO - MODELL - MODELE - MODELO - МОДЕЛЬ	THREAD - FILETTO - GERVÄGE - FILETAGE - ROSCA - ROSCA - РЕЗЬБА	WAYS - VIE - LETTUNGEN - TRÁGAS - SALIDAS - SAIDAS - ЛИНИИ	PRODUCT LINE Ø MM TUBI ALIMENTAZIONE Ø MM GETRÄNKLEITUNG Ø MM TUYEAU D'ALIMENTATION Ø MM TUBO DE ALIMENTAÇÃO Ø MM ПИВНОГО ТРУБА Ø MM	REGULATION - RIGIROLO - BEFESTIGUNG - REGULACION - РЕГУЛИРОВКА	BAGDEHOLDERS W/O OUT LED MEDAGLIONI NON LUMINOSI PLAKETTENHALTER OHNE BELEUCHTUNG - MACARONS SANS ECLAIRAGE LED - MEDALHÕES SEM LUMINOSOS - МЕДАЛЬОНЫ БЕЗ ПОДСВЕТКИ	ILLUMINATION - ILLUMINAZIONE BELEUCHTUNG - ECLAIRAGE ILUMINACION - ILLUMINAÇÃO LED ПОДСВЕТКА	PLATE - PLACCA - PLAKETTE MACARON - PLACA - PLACA МЕДАЛЬОН
<b>58304</b>	•	ICE	5/8	1	7x8	glycol		1x24V	•
<b>64245</b>	•	ICE	5/8	1	5x6	glycol		1x24V	
<b>58278</b>	•	ICE	5/8	1	7x8	glycol	•		
<b>73596</b>	•	ICE	5/8	1	5x6	glycol			
<b>72875</b>	•	ICE	5/8	2	5x6	glycol		2x12V	
<b>58331</b>	•	ICE	5/8	2	7x8	glycol		2x24V	
<b>64250</b>	•	ICE	5/8	3	5x6	glycol		2x12V	
<b>58330</b>	•	ICE	5/8	3	7x8	glycol		3x24V	•
<b>70438</b>	•	ICE	5/8	3	5x6	glycol			
<b>64249</b>	•	ICE	5/8	3	5x6	glycol		3x12V	

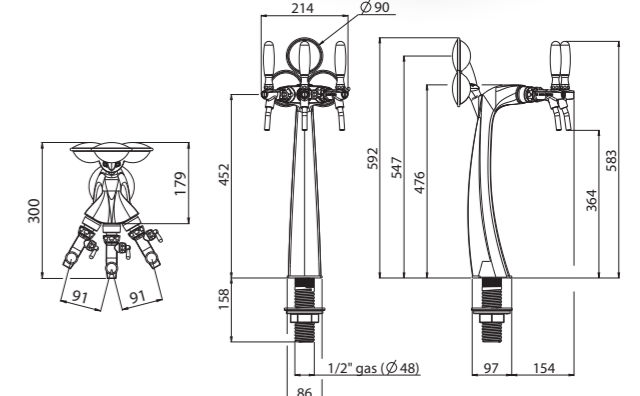
KIT MORSETTO VEDI PAGINA 96  
CLAPS KIT SEE PAGE 96



FALCO ICE



FALCO 2 ICE



FALCO 3 ICE



# Colonne Maya Ice e Extreme Ice Maya Ice and Extreme Ice towers

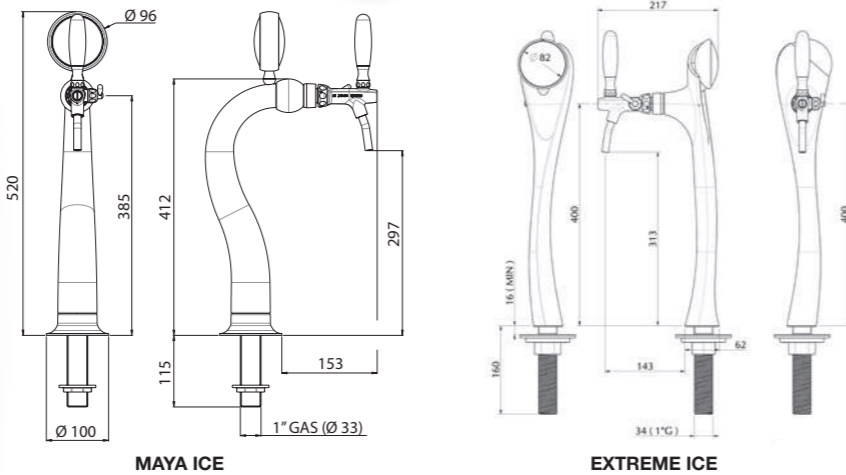
## MAYA ICE



CODE - CODICE - CODE - CODIGO	CHROME-PLATED - CROMATO VERCHROMIT - CHROME - CROMADO	MODEL - MODELLO - MODELL - MODELO	THREAD - FILETTO	WAYS - VIE - LEITUNGEN	PRODUCT LINE Ø MM	REFRIGERATION - RIGIROLO	BAGDEHOLDERS W/O OUT LED	ILLUMINATION - ILLUMINAZIONE	PLATE - PLACCA - PLAKETTE
**62146	•	ICE	5/8	1	6,7x9,5	glycol			1x24V
**62147	•	ICE	5/8	1	6,7x9,5	glycol			
** ordine minimo 100 pezzi / minimum batch order 100 pieces									
Extreme Ice									
58777	•	ICE	5/8	1	7x8	glycol			1x24V
58780	•	ICE	5/8	1	7x8	glycol			1x24V
75594	•	ICE	1/2	1	7x8	M30*			1x24V

\* M30= TUBO nel TUBO, utilizzare con i seguenti rubinetti e distanziatori/  
TUBE IN TUBE, use with following taps and spacers

58935 rubinetto cromato fc4 / fc4 chrome-plated tap  
74612 rubinetto dorato fc4 / fc4 gold-plated tap  
48858 distanziale / spacer



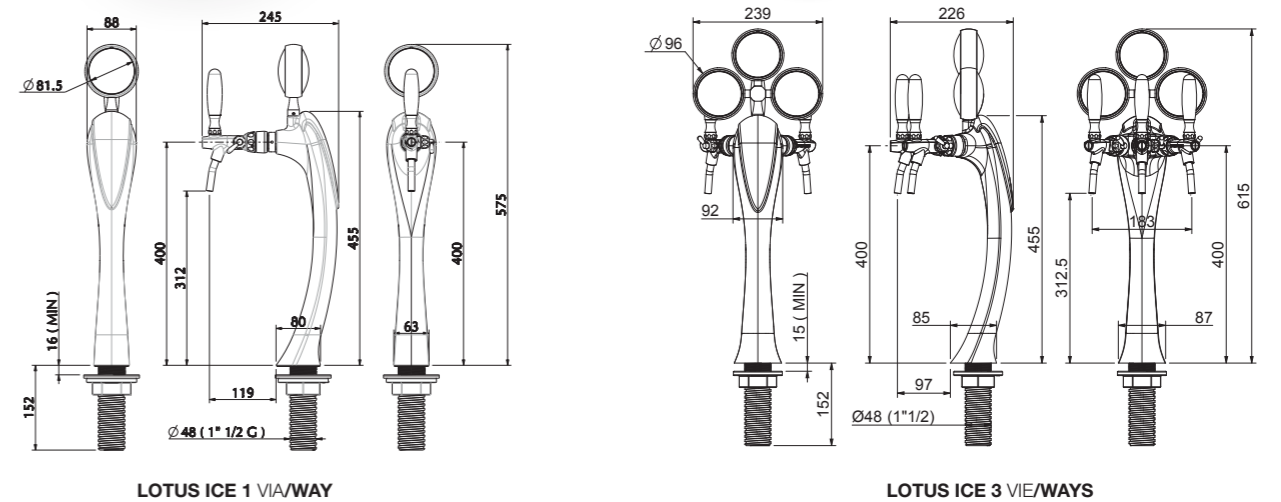
## EXTREME ICE



# Colonne Lotus Ice Lotus Ice towers



CODE - CODICE - CODE - CODIGO	CHROME-PLATED - CROMATO VERCHROMIT - CHROME - CROMADO	MODEL - MODELLO - MODELL - MODELO	THREAD - FILETTO	WAYS - VIE - LEITUNGEN	PRODUCT LINE Ø MM	REFRIGERATION - RIGIROLO	BAGDEHOLDERS W/O OUT LED	ILLUMINATION - ILLUMINAZIONE	PLATE - PLACCA - PLAKETTE
64879	•	ICE	5/8	1	7x8	glycol			
64881	•	ICE	5/8	1	7x8	glycol		1x24V	•
69247	•	ICE	5/8	3	7x8	glycol			
69246	•	ICE	5/8	3	7x8	glycol		2x24V	•
69245	•	ICE	5/8	3	7x8	glycol		3x24V	•
66755	•	ICE	5/8	1	7x8	glycol		1x24V	•





# Colonne Brauhaus 90 Ice Brauhaus 90 Ice towers



CODE - CODICE - CODE - CODIGO - КОД	CHROME-PLATED - CROMATO - VERCHROMT - ХРОМИРОВАННИЙ	MODEL - MODELLO - MODELL - МОДЕЛЬ	THREAD - FILETTO - GEWINDE - ROSCA - РЕЗЬБА	WAYS - VIE - LEITUNGEN - ТРАГЕС - SALIDAS - SAIDAS - ЛИНИИ	PRODUCT LINE Ø MM TUBI ALIMENTAZIONE Ø MM GETRÄNKELEITUNG Ø MM TUYEAU D'ALIMENTATION Ø MM TUBO DE ALIMENTAÇÃO Ø MM ПІВНОТІ ТРУБА Ø MM	RECIRCULATION - RICIRCOLO - BEGLEITKÜHLUNG - RECIRCULATION - RECIRCULACION - РЕЦИРКУЛЯЦІЯ	ILLUMINATION - ILLUMINAZIONE - BELEUCHTUNG - ECLAIRAGE - ILLUMINACION - ИЛЮМІНАЦІЯ - LED ПОДСВЕТКА	PLATE - PIACCA - PLAKETTE - MACARON - PLACA - ПЛАКА - МЕДАЛЬОН
74238	•	ICE	1/2	3	Tube in Tube 5/16 Tubo nel Tubo 5/16	M30*	3x24V	•
74900	•	ICE	1/2	4	Tube in Tube 5/16 Tubo nel Tubo 5/16	M30*	4x24V	•
74903	•	ICE	1/2	5	Tube in Tube 5/16 Tubo nel Tubo 5/16	M30*	5x24V	•
74218	•	ICE	1/2	6	Tube in Tube 5/16 Tubo nel Tubo 5/16	M30*	6x24V	•

\* M30= TUBO nel TUBO, utilizzare con i seguenti rubinetti e distanziatori/  
TUBE IN TUBE, use with following taps and spacers

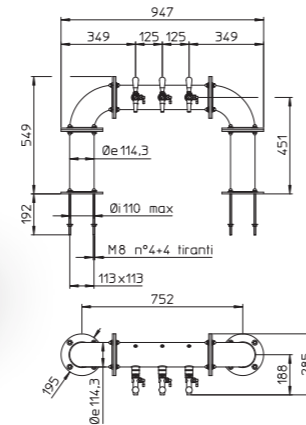
- 64990 rubinetto fc4 inox / fc4 st. steel tap
- 45743 rubinetto ottone cromato fc4 / fc4 chrome-plated brass tap
- 51370 rubinetto ottone dorato fc4 / fc4 gold-plated brass tap
- 74226 distanziale / spacer

# Colonne Havana Ice Havana Ice towers

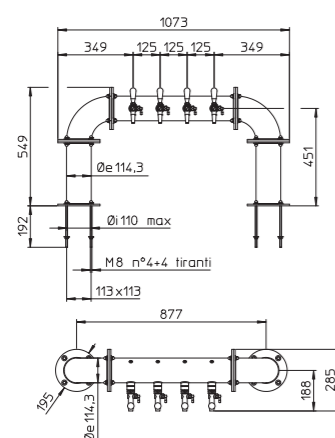
CODE - CODICE - CODE - CODIGO - КОД	CHROME-PLATED - CROMATO - VERCHROMT - ХРОМИРОВАННИЙ	MODEL - MODELLO - MODELL - МОДЕЛЬ	THREAD - FILETTO - GEWINDE - ROSCA - РЕЗЬБА	WAYS - VIE - LEITUNGEN - ТРАГЕС - SALIDAS - SAIDAS - ЛИНИИ	PRODUCT LINE Ø MM TUBI ALIMENTAZIONE Ø MM GETRÄNKELEITUNG Ø MM TUYEAU D'ALIMENTATION Ø MM TUBO DE ALIMENTAÇÃO Ø MM ПІВНОТІ ТРУБА Ø MM	RECIRCULATION - RICIRCOLO - BEGLEITKÜHLUNG - RECIRCULATION - RECIRCULACION - РЕЦИРКУЛЯЦІЯ	ILLUMINATION - ILLUMINAZIONE - BELEUCHTUNG - ECLAIRAGE - ILLUMINACION - ИЛЮМІНАЦІЯ - LED ПОДСВЕТКА	PLATE - PIACCA - PLAKETTE - MACARON - PLACA - ПЛАКА - МЕДАЛЬОН
67944	•	ICE	5/8	3	7x8	9,5	3x24V	•
69194	•	ICE	5/8	3	5x6	9,5		
73974	•	ICE	5/8	4	7x8	9,5		
67945	•	ICE	5/8	4	7x8	9,5	4x24V	•
75461	•	ICE	1/2	4	Tube in Tube 3/16* Tubo nel Tubo 3/16*	9,5	4x24V	•
71598	•	ICE	1/2	5	Tube in Tube 3/16* Tubo nel Tubo 3/16*	9,5	5x24V	•

\* M30= TUBO nel TUBO, utilizzare con i seguenti rubinetti e distanziatori/  
TUBE IN TUBE, use with following taps and spacers

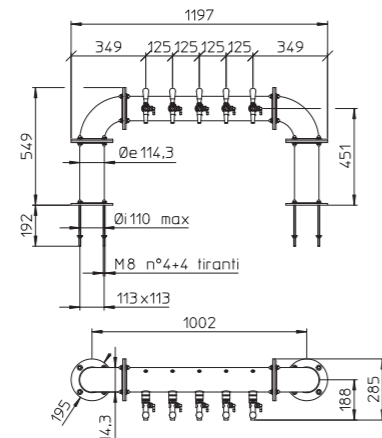
- 58935 rubinetto cromato fc4 / fc4 chrome-plated tap
- 74612 rubinetto dorato fc4 / fc4 gold-plated tap
- 48858 distanziale / spacer



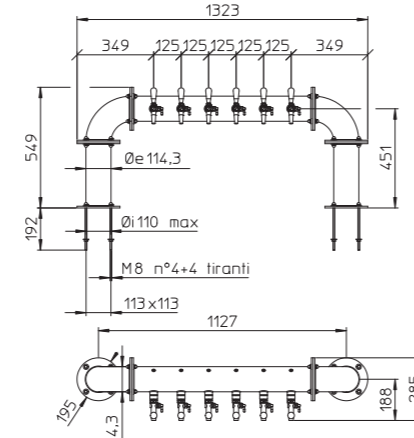
BRAUHAUS ICE 3 VIE/WAYS



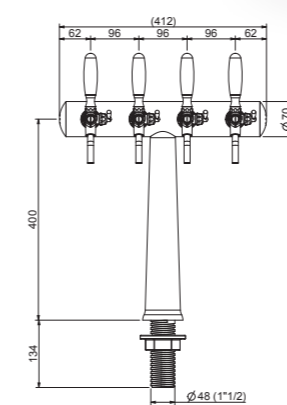
BRAUHAUS ICE 4 VIE/WAYS



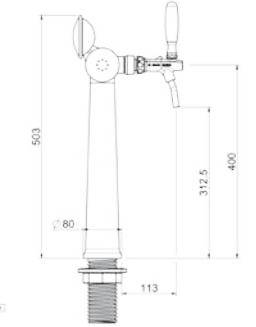
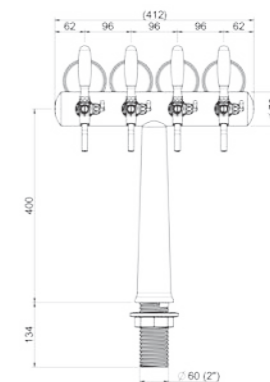
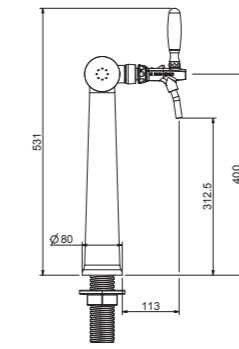
BRAUHAUS ICE 5 VIE/WAYS



BRAUHAUS ICE 6 VIE/WAYS



BRAUHAUS ICE 4 VIE/WAYS





# Colonne Sector 2 Sector 2 towers



CODE - CODICE - CODE - CODE CODIGO - CODIGO - КОД	ANODIZED ALUMINIUM ALLUMINO ANODIZZATO ELOXIERTES ALUMINIUM ALUMINIUM ANODISE ALUMINO ANODIZADO АНОДИРОВАННЫЙ АЛЮМИНИЙ	WAYS - VIE - LEITUNGEN TRAGAS - SALIDAS - SAIDAS ЛИНИИ
62409	•	3
62410	•	4
62411	•	5
62412	•	6
62413	•	8

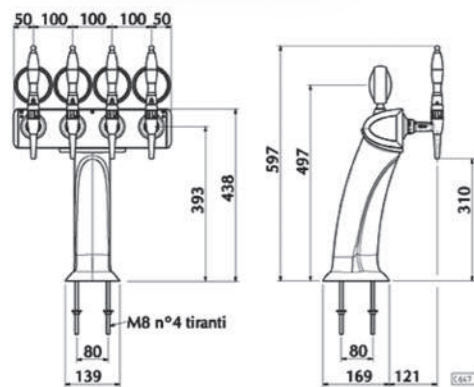
Disponibile: foratura universale (standard), forature uniche per valvole, rubinetti birra e pre-mix  
Available: universal holes (standard), holes only valves, beer and pre-mix taps



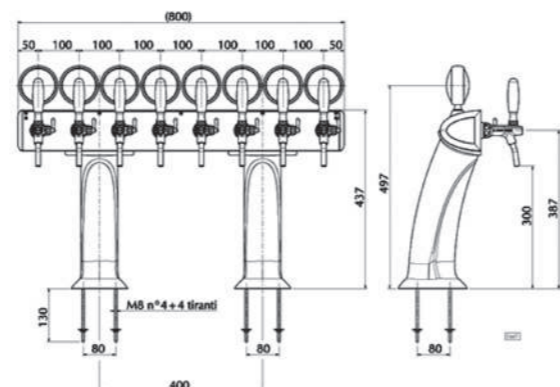
**88383**  
MEDAGLIONE CROMATO CON LUCE LED E PLACCA  
ILLUMINATED BADGE HOLDER FOR SECTOR TOWERS

**849**  
MEDAGLIONE ROTONDO CROMATO DIAM.90 CM TERMINALE SVASATO M6  
BADGE HOLDER D.90 CM CHROM FLARED TERM 11/6

**61047**  
Distanziale per medaglioni bifacciali non luminosi  
FIXING KIT FOR BIFACIAL BADGE HOLDER WITHOUT LED ILLUMINATION



SECTOR-2 4 VIE/WAYS  
C647



SECTOR-2 8 VIE/WAYS

# Colonne Flexa Star pre-mix e Adria Flexa Star pre-mix and Adria towers

## FLEXA STAR



CODE - CODICE - CODE - CODE CODIGO - CODIGO - КОД	MODEL - MODELLO - MODELL MODELE - MODELO - MODELO МОДЕЛЬ	THREAD - FILETTO GEWINDE - FILETAGE ROSCA - ROSCA - РЕЗЬБА	WAYS - VIE - LEITUNGEN TRAGAS - SALIDAS - SAIDAS ЛИНИИ	PRODUCT LINE Ø MM TUBI ALIMENTAZIONE Ø MM GETRANKLEITUNG Ø MM TUYAU D'ALIMENTATION Ø MM TUBO DE ALIMENTAÇÃO Ø MM ПИВНОГО ТРУБА Ø MM	RECIRCULATION - RICIRCOLO BEGLEITKÜHLUNG - RECIRCULATION BEIWAHLUNG - RECIRCULAÇÃO РЕЦИРКУЛЯЦИЯ	FIXING - FISSAGGIO - BEFESTIGUNG FIXATION - FIJACION - FIXAGEM КРЕПЛЕНИЕ	VALVES - VALVOLE - VENTILE VANNES - VALVULAS - VALVOLA КЛАПАНЫ	DRIPTRAY - RACCOGLIOCOCE TROFFSCHALE - EGOUTTOIR BANDEJA - BANDEJA КАПТЕГОФРИК
--	--	--	--	--	--	--	--	---

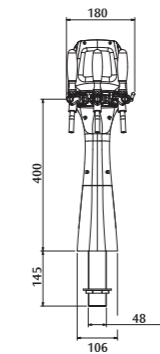
Flexa Star								
54708	premix	5/8	1	7x8	7x8	TTB		
54709	premix	5/8	2	7x8	7x8	TTB		
54710	premix	5/8	3	7x8	7x8	TTB		

Flexa Star clamp fittings - a morsetto								
61563	premix	5/8	1	7x8	7x8	CTB		•
61567	premix	5/8	2	7x8	7x8	CTB		•
61568	premix	5/8	3	7x8	7x8	CTB		•

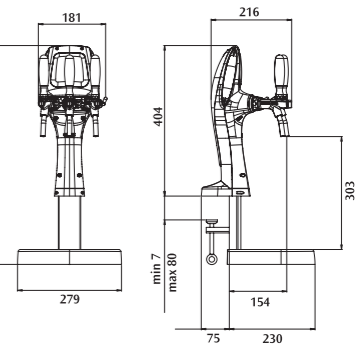
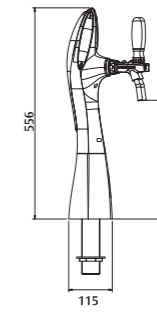
Versione standard: corpo e basamento grigio scuro, cornice lato cliente cromato  
Standard version: body and basement in dark grey, frame on customer's side in chrome

Adria								
69862	universal holes		4					40x18
69864	universal holes		6					50x22
69863	universal holes		8					60x22
69102	postmix		4				uf1	40x18
69103	postmix		6				uf1	50x22
69104	postmix		6+2				uf1	60x22
68168	postmix		4+4				uf1	60x22

Colonna mod. ADRIA neutra a 4-6-8 vie, senza valvole e senza pitone. Foratura universale  
ADRIA tower blank 4-6-8 ways w/out valves and w/out python, universal holes

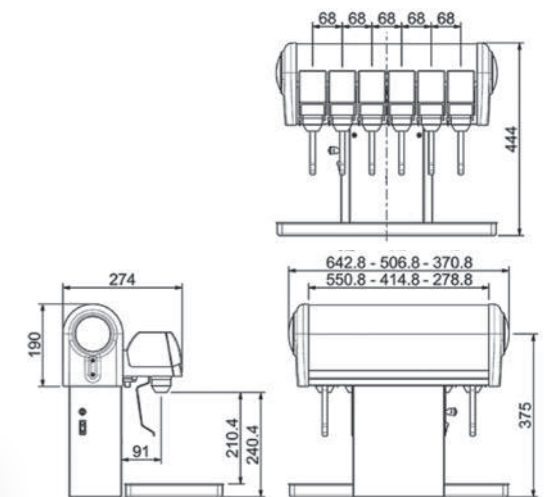


FLEXA STAR PRE-MIX  
C597



FLEXA STAR CON MORSETTO/  
WITH CLAM FIXING  
C597-1

## ADRIA



ADRIA 6 VIE/WAYS  
C000572-002



# Colonne Feeling e accessori Feeling towers and accessories

## FEELING



## FEELING TUBE

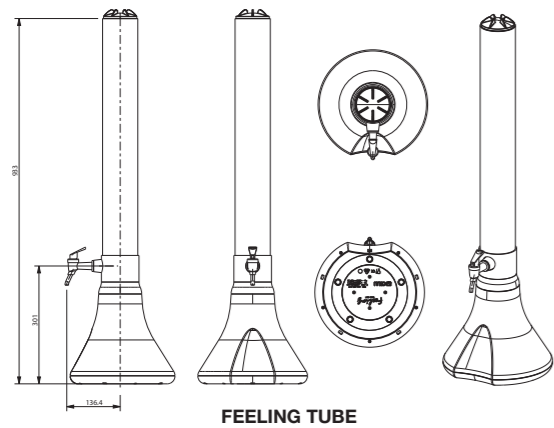


CODE - CODICE - CODE CODIGO - CODIGO - KOD	MODEL - MODELLO - MODELL MODELE - MODELO - MODELO	COLOUR - COLORE - FARB COULEUR - COLOR - COPIES ЦВЕТ	ICE HOLDER KIT - PORTA-GHACCIO EISBEHÄLTER - KIT PORTE-GLACE CONTENEDOR HIELO - RECIPIENTE PARA GELÓ - КОМПЛЕКТ ДЕРЖАТЕЛЯ ЛЬДА	PLASTIC TAP - RUBINETTO KUNSTSTOFFHAHN POUR EN PLASTIQUE - GRIFO PLASTICO - ПЛАСТИКА КРАН НАЗ ПЛАСТИКИ	ILLUMINATION - ILLUMINAZIONE BELEUCHTUNG - ECLAIRAGE ILUMINACION - ILUMINAÇÃO LED ПОДСВЕТКА	BATTERY - BATTERIE - BATERIEN PILES - BATERÍAS - BATERIA АККУМУЛЯТОР
---	--	--	--	--	--	--

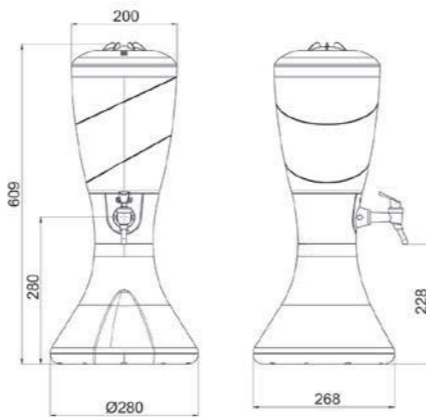
Feeling						
54707	feeling	grey/grigio	•	•		
54879	feeling	grey/grigio		•		
60911	feeling	grey/grigio	•	•	•	
55056	feeling	dark green/ verde scuro		•		
60962	feeling	dark green/ verde scuro	•	•		
60959	feeling	red/rosso	•	•		
60955	feeling	red/rosso	•	•	•	
60960	feeling	blue/blu	•	•		
60956	feeling	blue/blu	•	•	•	
61020	feeling	yellow/giallo	•	•		
61022	feeling	yellow/giallo	•	•		
64955	feeling TUBE	grey/grigio		•		

Accessories						
61037			•			
61038		grey/grigio			•	
61590		red/rosso			•	
61040	caricabatterie/ battery charger					2
61039						
60847				•		

PERSONALIZZAZIONE COLONNE FEELING E FEELING TUBE	FEELING AND FEELING TUBE TOWERS CUSTOMISATION
CAMPIONATURA COLONNA CON LOGO SULLA BASE	SAMPLE OF 1 TOWER WITH LOGO ON BASE
CLICHÉ/ATTREZZATURA APPLICAZIONE LOGO SU BASE	CLICHÉ/TOOLING FOR NEW CUSTOMIZED LOGO ON BASE OF THE TOWER
COLORI DIVERSI DAI COLORI STANDARD FATTIBILITÀ DA VERIFICARE	TOWER SPECIAL COLOURS FEASIBILITY TO BE CONFIRMED
LOTTO MINIMO PER COLONNA PERSONALIZZATA: 50 pezzi	MINIMUM QUANTITY FOR CUSTOMISED TOWER: 50 PCS



FEELING TUBE



FEELING

# Colonne Old Pub e Fondi Botte Old Pub towers and Cask Bottom

## OLD PUB



CODE - CODICE - CODE CODIGO - CODIGO - KOD	WAYS - VIE - LEITUNGEN TRIFAGES - SALIDAS - SADAS ЛИНИИ	GOLD-PLATED TAP WITH COMPENSATOR - RUBINETTO DORATO CON FRENO - KOMPENSATORHAHN VERGOLDET - ROBINET DORE A COMPENSATEUR - RIFO DORADO CON COMPENSADOR - TORNEIRA DOURADA COM REGULADOR ПОЗОЛОЩЕННИЙ КРАН С КОМПЕНСАТОРОМ	GOLDPLATED TAP SPARKLER RUBINETTO DORATO SPARKLER SPARKLERHAHN VERGOLDET ROBINET DORE SPARKLER GRIFO DORADO SPARKLER TORNEIRA DOURADA SPARKLER SPARKLER KPAH C KOMПEHCATOPOM (ДЛЯ СТАВТОВ)	HANDLE - POMELLO - GRIFF POIGNEE - MANGO MANIPULO - PYЧKA	DRIPTRAY - RACCOGLIOCCO TROFFSCHALE - EGOUTTOIR BANDEJA - BANDEJA КАПТЕГОФНИК
757	1	•		988	•
8784	1	•			
9361	1	•		988	
75468	1	•		white/bianco	
75470	1		•	white/bianco	



988  
POMELLO PORCELLANA  
PORCELAIN HANDLE



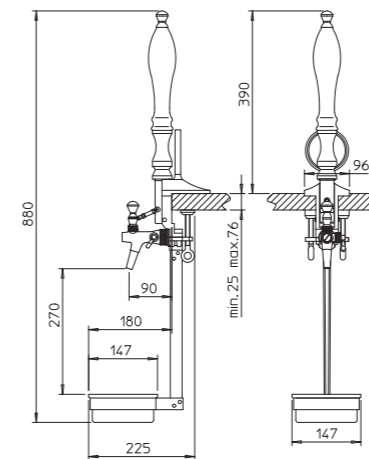
759

761

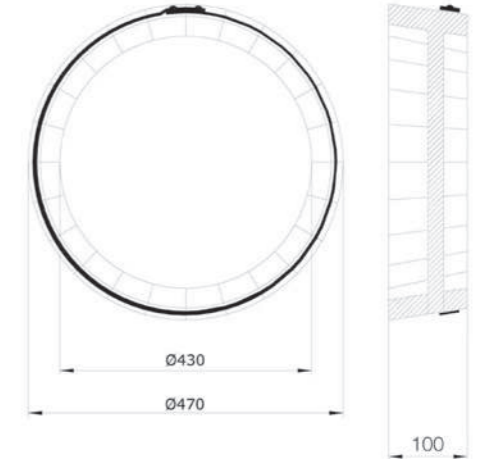
## FONDI BOTTE CASK BOTTOM

**759**  
FONDO BOTTE IN LEGNO CHIARO  
CON CERCHIO NERO SENZA FORI  
CLEAR WOOD CASK BOTTOM WITH  
BLACK RING W/OUT HOLES

**761**  
FONDO BOTTE IN LEGNO TINTO  
SCURO CON CERCHIO NERO  
SENZA FORI  
DARK WOOD CASK BOTTOM WITH  
BLACK RING W/OUT HOLES



OLD PUB



FONDI BOTTI / CASK BOTTOM



# Colonne Angram a Pompa e Sightglass Angram Beer Engines and Sightglass

## Il futuro della spillatura tradizionale

Angram è sinonimo di "beer engine", ossia del più tradizionale fra i sistemi di spillatura della birra. L'azienda progetta e produce impianti di spillatura per la birra della migliore qualità, oltre a colonne, pomelli e molto altro per aiutare i marchi di birra e sidro a presentarsi al meglio, funzionare al meglio e distinguersi dalla massa - e tutto questo sul punto vendita, dove conta di più. Angram è internazionalmente nota per la produzione delle pompe per la spillatura delle birre Ale con il tradizionale sistema "cask". Un metodo di spillatura che è al centro di quel movimento di riscoperta dei prodotti tradizionali e delle birre artigianali diffuso in tutto il mondo.



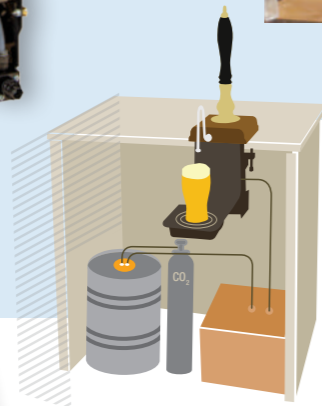
## The future of traditional dispensing

Angram is renowned for its "beer engine", that is to say the most traditional among beer draught systems. This company designs and manufactures draught equipment for the best quality beer, besides towers, knobs and much more to help beer and cider brands present themselves in the best way, work better and stand out from the crowd - and all this in the establishment, where it is most important. Angram is also renowned in the world for the production of Ale draught pumps with the traditional "cask" system. This draught method plays an important part in the world-wide movement for the rediscovering of traditional products and craft beers.

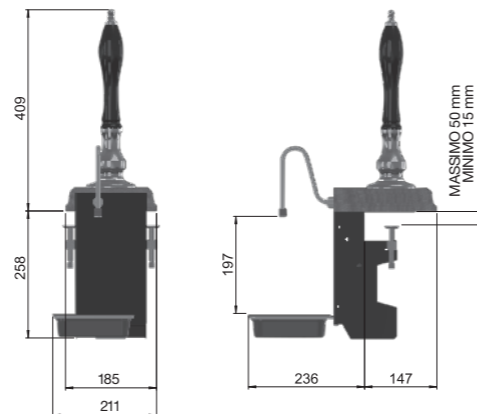
### ANGRAM BEER ENGINE

LA NUOVA POMPA CYLINDERLESS PERMETTE DI REPLICARE LA TRADIZIONALE SPILLATURA MANUALE. FACILE SIA DA USARE CHE DA INSTALLARE, L'EROGAZIONE AVVIENE TRAMITE UNA LINEA BIRRA E UNA POMPA GAS, SENZA VALVOLA DI SICUREZZA.

THE NEW CYLINDERLESS BEER ENGINE FROM ANGRAM USES A DAMPER AND VARI-FLOW VALVE TO REPLICATE THE TRADITIONAL HAND PULL. EASY TO USE AND INSTALL, IT WORKS WITH A STANDARD BEER LINE AND GAS PUMP, WITH NO CHECK VALVE REQUIRED.



WATCH THE VIDEO



ANGRAM A POMPA/BEER ENGINES

CODE - CODICE - CODE - CODIGO	CHROME-PLATED - CROMATO - ХРОМИРОВАННЫЙ	BRASS-PLATED - OTTONE - BRONZE - ЛАТУНЬ	CLAMP ON QUADRAT UNIT - KLEMMENSCHNITTSTÜCK - KLAMMERBEFESTIGUNG - PINCE DE FIXATION CARRÉE - KIT PINZA CON BASE QUADRADA - КВАДРАТНАЯ СТРУБЛИНА	CYLINDERLESS BEER ENGINE	1/4 PINT - 1/4 DI PINTA - 1/4 PINT - 1/4 DE PINTA - 1/4 ПИНТЫ	WATER-JACKETED CYLINDER + BEGLÜCKUNG - CYLINDRO + RECIRCULACION - ЦИЛИНДР+ПРЕИМУКВІЛІНГ	WATER-JACKETED ENERGY CYLINDER + BEGLÜCKUNG - CYLINDRO+RECIRCULACION ENERGY - ЦИЛИНДР+ПРЕИМУКВІЛІНГ ENERGY	BLACK PLASTIC HANDLE - POMELLO SCHWARZ - POIGNEE EN PLASTIQUE NOIR - MANGO PLASTICO NEGRO - TAP PLASTICO PRETO - РУЧКА ЧІРНОЇ ПЛАСТИКИ	CHROME-PLATED HANDLE - POMELLO CROMATO - POIGNEE EN CHROME - MANGO CROMADO - РУЧКА ХРОМОВА	OAK FINISH - RIALZO IN LEGNO DI QUERCIA - SOCKEL EICHENHOLZ - SOCLE EN CHÊNE - ZÓCALO EN ROBLE - BASE EM MADEIRA DE CARVALHO - ПІДПІТТЯ З ДУБОВОЇ ЛЕСИ	CHROME FINISH - RIALZO CROMATO - ZÓCALO CROMADO - BASE CROMADO - ХРОМІРОВАНИЙ ПІДПІТТЯ	THREAD - FILETAGE - ROSCA - РОСКА - РЕЗЬБА	PRODUCT LINE Ø MM - TUBI ALIMENTAZIONE Ø MM - GETRÄNKLEITUNG Ø MM - TUBO DE ALIMENTACION Ø MM - ТУБОВЕ АЛІМЕНТАЦІЇ Ø MM - ПІВНІТТЯ Ø MM	RECIRCULATION - RIGIROLO - BEGLÜCKUNG - RECIRCULACION - РЕЦІКУЛЯЦІЯ - ПЕРІМУКВІЛІНГ	ILLUMINATION - ILLUMINAZIONE - BELEUCHTUNG - ECLAIRAGE - ILLUMINACION - ILUMINACAO - LED ПОДБИТКА	DRIP TRAY - RACCOGLIGOCCE - TROPFSCHALE - EGOUTTOIR - КАПЛЕКОПИЛЮЩА
-------------------------------	---	---	--	--------------------------	---	---	--	--	--	--	--	--	---	---	---	---

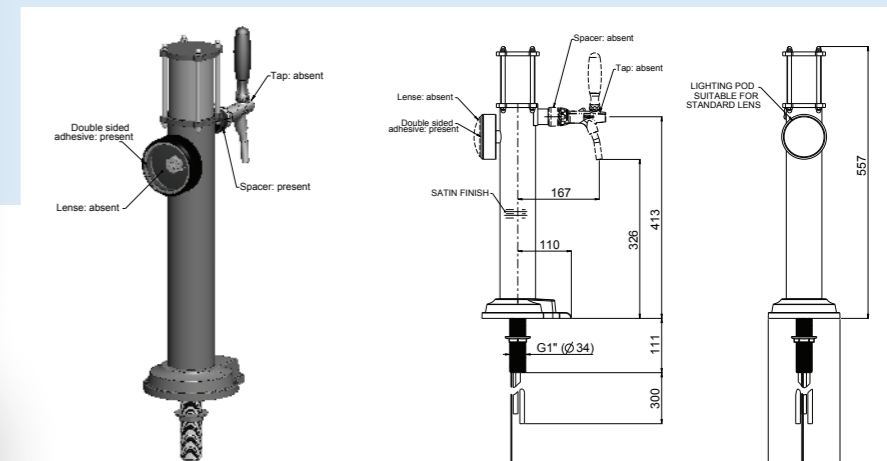
### Colonne Angram a Pompa / Angram Beer Engines

88954	•		CQ		•												•
89686	•		CQ		•	WJ											•
89687		•	CQ		•	WJ											•
89837	•		CQ		•		WJE										•
89838	•							CN/BE/ENG									•
100523		•						CN/BE/ENG									•

### Angram Sightglass

101196															5/8	7x8	7x8	24V
101195															5/8	7x8	9,5	24V
101197															5/8	5x6	copper 9,5	12V

### ANGRAM SIGHTGLASS



ANGRAM SIGHTGLASS



## Colonne in vitreous Vitreous towers

### Colonne vitreous amiche dell'ambiente

In Celli S.p.A. il rispetto per l'ambiente è da sempre una priorità da prendere molto sul serio. Nel 2012, nel decennale della certificazione del sistema di gestione ambientale, certificato ISO 14001 nel 2002, è stata lanciata una nuova gamma di prodotti realizzati in vitreous, un materiale eco attento molto "smart". Alcuni pensano che i prodotti rispettosi dell'ambiente devono essere per forza più costosi degli altri, ma non sempre è così. Il vitreous, grazie alla possibilità di realizzare stampi economici, consente di contenere i costi anche nelle piccole e piccolissime serie.

Questo rende possibile servire con un prodotto di alta qualità anche i piccoli clienti che non fanno grandi numeri. In ogni caso per la produzione di una colonna in vitreous di medie dimensioni si rilasciano in atmosfera solo 4 kg di CO<sub>2</sub> contro i 20 kg di CO<sub>2</sub> per una colonna simile in alluminio primario, 13 kg di CO<sub>2</sub> se la colonna è fabbricata in ottone e gli 8 kg di CO<sub>2</sub> se si usa l'acciaio. Anche durante la fase di trasporto, per il minor peso del materiale rispetto al metallo, si rilascia meno CO<sub>2</sub> e, sulle distanze intercontinentali, non è un risparmio da poco.

E il vitreous a livello estetico non ha niente da invidiare ad altri materiali.

È possibile avere le classiche finiture di cromatura e di doratura con processi più ecologici dei tradizionali. Inoltre si può scegliere fra un'ampia gamma di colori, considerando che i pigmenti necessari per realizzarli, in genere degli ossidi, sono fissati e stabilizzati e non si disperdono a fine vita nell'ambiente come può accadere con i materiali tradizionali.

Realizzando la colonna in vitreous è possibile inoltre scegliere tra un'ampia varietà di colori. Anche le classiche finiture di cromatura e doratura possono essere ricreate tramite processi PVD. Oltretutto, con una particolare finitura, è possibile ottenere anche un effetto SIMIL-ICE. Infine, quando le colonne in vitreous avranno terminato la loro lunga vita utile, "torneranno alla terra" come semplice rifiuto inerte non tossico. I vantaggi di questa tecnologia non si riducono tuttavia al solo rispetto per l'ambiente: questo materiale permette infatti di soddisfare e realizzare colonne di ogni forma e dimensione, dall'ottimo risultato estetico.



### Vitreous towers environmental friendly

At Celli S.p.A., respect for the environment has always been a priority that we take very seriously. In 2012, 10 years after receiving the certification of our environmental management system (ISO certificate 14001), we launched a new range of products made of vitreous – a highly "smart" eco-friendly material.

Some think that environmentally-friendly products must necessarily be more costly than other types, but that's not always the case. Thanks to the possibility to make cost-effective moulds, vitreous reduces the costs involved for small and even tiny ranges. This means we can provide a top quality product even for small customers who don't work on a big scale.

To produce a medium-sized vitreous tower, only 4 kg of CO<sub>2</sub> is released into the atmosphere, compared with the 20 kg for a similar tower made of primary aluminium, 13 kg for a brass tower, and 8 kg for a steel one. During the transportation phase, the reduced weight of the material (compared with metal) means less CO<sub>2</sub> enters the atmosphere and, in the case of intercontinental distances, this is a factor that can't be ignored.

In terms of appearance, vitreous is in no way inferior to other materials. It is possible to obtain the classic chrome or gilt finish with processes that are more ecological than the traditional methods.

In addition, you can choose from a wide range of colours, bearing in mind that the pigments used to create them – generally oxides – are fixed and stabilised and so aren't dispersed in the environment at the end of their lifespan, as often happens with other, conventional materials. Making the tower in vitreous, it is also possible to choose from a wide range of colours, and even the classic chrome or gilded finishes can be recreated by means of PVD processes. What's more, one particular finish gives an ice-like effect. Last but not least, when the vitreous towers come to the end of their long working life, they will "return to the earth" as simple, inert (non-toxic) waste. The advantages of this technology don't just lie in a respect for the environment, however: with this material, it is possible to produce towers of every shape and size, while always guaranteeing an excellent design standard.



EOS

FLESSIBILITÀ D'IMPIEGO  
FLEXIBILITY OF USE



DELTA



MAGIC

COSTI CONTENUTI  
REDUCED COSTS



SMILE



ESSE

RISPETTO PER L'AMBIENTE  
RESPECT FOR THE  
ENVIRONMENT

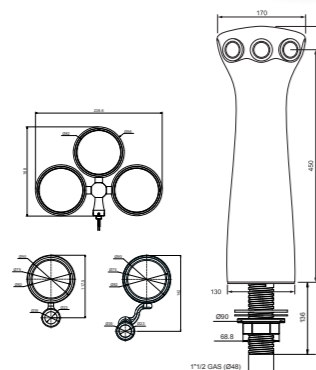


MAGIC

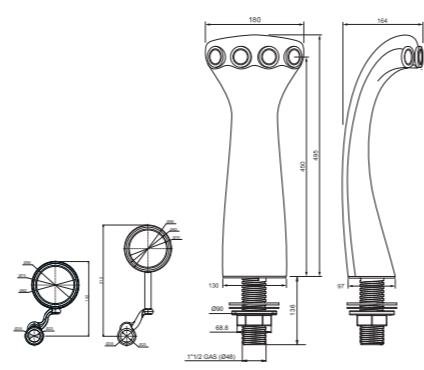
COLONNE IN VITREOUS  
VITREOUS TOWERS



# Colonne Delta Delta towers



DELTA 3 VIE/WAYS

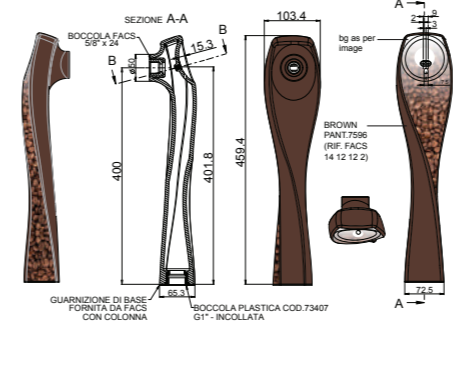


DELTA 4 VIE/WAYS

CODE - CODICE - CODE - CODIGO - КОД	CHROME-PLATED - CROMATO VERCHROMT - CHROME - CROMADO - ХРОМИРОВАННЫЙ	ICE EFFECT - SIMIL-ICE - ICE-EFFEKT - EFFET "GLACE" - EFECTO HIELO - EFEITO CONGELADO - "ICE" - ЭФФЕКТ ПОЛИРОВАННЫЙ ЧЕРНЫЙ	POLISHED BLACK - NERO LUCIDO - SCHWARZ GLANZEND - NOIR POLI - NEGRO BRILLANTE - BLACK PIANO - ПОЛИРОВАННЫЙ ЧЕРНЫЙ	THREAD - FILETTO - GEWINDE - FILETAGE - ROSCA - ROSCA - PE365A	WAYS - VIE - LEITUNGEN - TRAGAS - SALIDAS - SAIDAS - ЛИНИИ	PRODUCTLINE Ø MM - TUBI ALIMENTAZIONE Ø MM - GETRANKLEITUNG Ø MM - TUYAU D'ALIMENTATION Ø MM - TUBO DE ALIMENTACIÓN Ø MM - ПИВНОГО ТРУБА Ø MM	REGULATION - RIGIROLO - BEGLEITKÜHLUNG - RECIRCULATION - RECIRCULACION - РЕЦИРКУЛЯЦИЯ
71793	•			5/8	3	6,7x9,5	6,7x9,5
71794		•		5/8	3	6,7x9,5	6,7x9,5
75134			•	5/8	3	6,7x9,5	6,7x9,5
76456			•	5/8	4	5x6	copper 9,5
71795	•			5/8	4	6,7x9,5	6,7x9,5
71796	•	•		5/8	4	6,7x9,5	6,7x9,5

Le colonne Vitreous personalizzate hanno i seguenti lotti minimi: colonne vitreous colorate: 10 pezzi - colonne tradizionali o in vitreous con personalizzazione ad hoc: 25 pezzi - placche: 100 pezzi - pomelli neutri: 25 pezzi - pomelli personalizzati: 50 pezzi. Costi cliché una tantum per eventuali impianti grafici: 300 euro.  
Bespoke Vitreous towers have the following moq: coloured towers: 10 pcs, traditional towers with specific brand: 25 pcs  
Moq for bespoke badges: 100 pcs - Moq for neutral handles: 25 pcs - Moq bespoke handles: 50 pcs.  
Cliché costs one-time fee: € 300

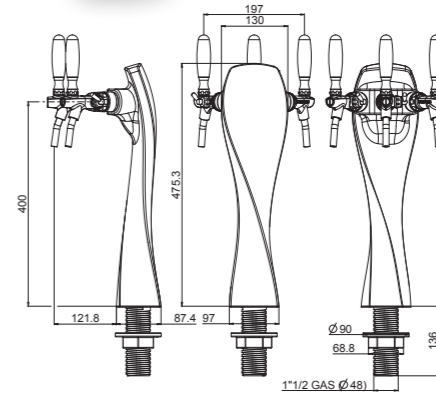
# Colonne Magic Magic towers



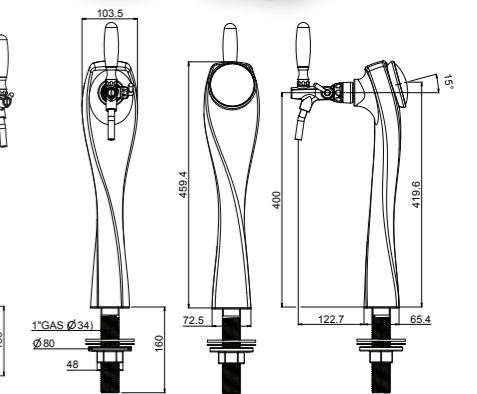
MAGIC CAFFÈ/COFFEE

CODE - CODICE - CODE - CODIGO - КОД	CHROME-PLATED - CROMATO VERCHROMT - CHROME - CROMADO - ХРОМИРОВАННЫЙ	ICE EFFECT - SIMIL-ICE - ICE-EFFEKT - EFFET "GLACE" - EFECTO HIELO - EFEITO CONGELADO - "ICE" - ЭФФЕКТ ПОЛИРОВАННЫЙ ЧЕРНЫЙ	COLOUR - COLORE - FARBE - COULEUR - COLOR - CORES - ЦВЕТ	WINE - VINO - WEIN - VIN - VINO VINHO - ВИНО	H <sub>2</sub> O	COFFEE - CAFFÈ - KAFFEE - CAFE - CAFE - CAFE - КОФЕ	THREAD - FILETTO - GEWINDE - FILETAGE - ROSCA - ROSCA - PE365A	WAYS - VIE - LEITUNGEN - TRAGAS - SALIDAS - SAIDAS - ЛИНИИ	PRODUCTLINE Ø MM - TUBI ALIMENTAZIONE Ø MM - GETRANKLEITUNG Ø MM - TUYAU D'ALIMENTATION Ø MM - TUBO DE ALIMENTACIÓN Ø MM - ПИВНОГО ТРУБА Ø MM	REGULATION - RIGIROLO - BEGLEITKÜHLUNG - RECIRCULATION - RECIRCULACION - РЕЦИРКУЛЯЦИЯ	TAPS - RUBINETTO - ZAPFHAHN - ROBINET - GRIFO - TORNEIRA - КРАН	ILLUMINATION - ILLUMINAZIONE - BELEUCHTUNG - ECLAIRAGE - ILLUMINACION - ИЛЛЮМИНАЦИЯ - LED ПОДСВЕТКА
71179	•						5/8	1	6,7x9,5	6,7x9,5		24V
71780		•					5/8	1	6,7x9,5	6,7x9,5		24V
74398	•						5/8	1	5x6	copper 9,5		
85822						•	5/8	1	6,7x9,5	6,7x9,5		24V
72029			blue/blu				5/8	1	6,7x9,5	6,7x9,5		
72660			black/nero				5/8	1	6,7x9,5	6,7x9,5		
101966			white/bianco				5/8	1	6,7x9,5	6,7x9,5		
102738			yellow/giallo				5/8	1	6,7x9,5	6,7x9,5		
78816			red/rosso				5/8	2	6,7x9,5	6,7x9,5		2x24V
79227			blue/blu				5/8	2	6,7x9,5	6,7x9,5		2x24V
71783	•						5/8	3	6,7x9,5	6,7x9,5		
71781	•						5/8	3	6,7x9,5	6,7x9,5		3x24V
72138							5/8	3	7x8	7x8		
89478						•	5/8	3			3x4	1x24V
84877	•						5/8	3	5x6	copper 9,5		12V

Le colonne Vitreous personalizzate hanno i seguenti lotti minimi: colonne vitreous colorate: 10 pezzi - colonne tradizionali o in vitreous con personalizzazione ad hoc: 25 pezzi - placche: 100 pezzi - pomelli neutri: 25 pezzi - pomelli personalizzati: 50 pezzi. Costi cliché una tantum per eventuali impianti grafici: 300 euro.  
Bespoke Vitreous towers have the following moq: coloured towers: 10 pcs, traditional towers with specific brand: 25 pcs  
Moq for bespoke badges: 100 pcs - Moq for neutral handles: 25 pcs - Moq bespoke handles: 50 pcs.  
Cliché costs one-time fee: € 300



MAGIC 3 VIE/WAYS  
C000788-002



MAGIC 1 VIA/WAY  
C798







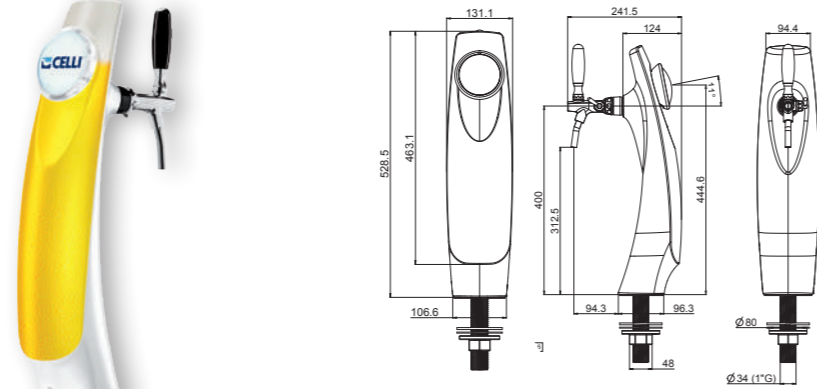
# Colonne Smile e Nirvana Smile and Nirvana towers

## SMILE



CODE - CODICE - CODE - CODIGO - КОД	CHROME-PLATED - CROMATO - VERCHROMT - CHROME - CROMADO - ХРОМАДО - ХРОМИРОВАННЫЙ	BEER - BIRRA - BIER - BIÈRE - CERVEZA - CERVEJA - ПИВО	MATT BLACK - NERO OPACO - SCHWARZ MATT - NOIR MAT - NEGRO MATE - PRETO FOSCO - МАТОВЫЙ ЧЕРНЫЙ	COVER WITH BEER EFFECT - SCUDO CON EFFETTO BIRRA - SCHILD MIT BIÈRE-EFFEKT - BOUCLIER AVEC EFFET BIÈRE - TAPA PERSONALIZADA CON EFECTO CERVEZA - ESCUDO COM EFETO CERVEJA - ПОКРЫТИЕ С ЭФФЕКТОМ ПИВА	THREAD - FILETTO - GERINDE - FILETAGE - ROSSCA - РОСКА - РЕЗЬБА	WAYS - VIE - LEITUNGEN - TRAGAS - SALIDAS - SAIDAS - ЛИНИИ	PRODUCT LINE Ø MM - TUBI ALIMENTAZIONE Ø MM - GETRÄNKLEITUNG Ø MM - TUYEAU D'ALIMENTATION Ø MM - TUBO DE ALIMENTACIÓN Ø MM - ПИВНОГО ТРУБА Ø MM	REFRIGERATION - RIGIRCOLO - BEGLEITKÜHLUNG - REFRIGERATION - REFRIGERACION - РЕХИЖКУЛІРЦІЯ	ILLUMINATION - ILLUMINAZIONE - BELEUCHTUNG - ECLAIRAGE - ILLUMINACION - ILUMINACÃO - LED ПОДСВЕТКА
<b>Smile</b>									
74951					5/8	1	6,7x9,5	6,7x9,5	24V
75039					5/8	1	5x6	copper 9,5	12V
76970					5/8	1	5x6	copper 9,5	12V
<b>Nirvana</b>									
76264					5/8	1	6,7x9,5	6,7x9,5	
76265					5/8	3	6,7x9,5	6,7x9,5	

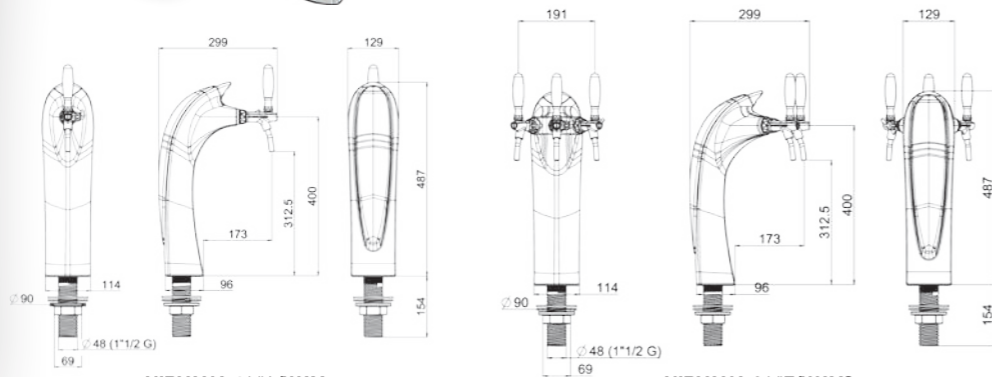
Le colonne Vitreous personalizzate hanno i seguenti lotti minimi: colonne vitreous colorate: 10 pezzi - colonne tradizionali o in vitreous con personalizzazione ad hoc: 25 pezzi - placche: 100 pezzi - pomelli neutri: 25 pezzi - pomelli personalizzati: 50 pezzi. Costi cliché una tantum per eventuali impianti grafici: 300 euro.  
Bespoke Vitreous towers have the following moq: coloured towers: 10 pcs, traditional towers with specific brand: 25 pcs Moq for bespoke badges: 100 pcs - Moq for neutral handles: 25 pcs - Moq bespoke handles: 50 pcs. Cliché costs one-time fee: € 300



SMILE C819-6

- SCUDO REALIZZABILE SU RICHIESTA IN TERMOFORMATO PERSONALIZZATO PER LOTTI MINIMI DI 50 PEZZI. COSTI CLICHÉ DA COMUNICARE A PARTE.
- CUSTOMIZABLE THERMOFORMED SHIELD THAT CAN BE LED ILLUMINATED. AVAILABLE UPON REQUEST FOR A MINIMUM ORDER QUANTITY OF 50 PCS. CLICHÉ COSTS TO BE COMMUNICATED SEPARATELY.

## NIRVANA



NIRVANA 1 VIA/WAY C842

NIRVANA 3 VIE/WAYS C842-8

# Colonne Polar - post-mix Polar towers - post-mix



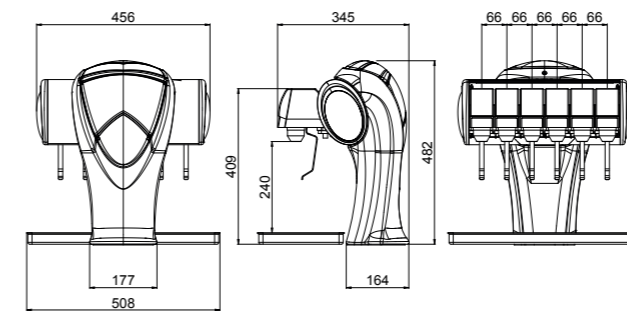
CODE - CODICE - CODE - CODIGO - КОД	MODEL - MODELLO - MODELL - MODÈLE - MODELO - МОДЕЛЬ	WAYS - VIE - LEITUNGEN - TRAGAS - SALIDAS - SAIDAS - ЛИНИИ	FINISH - FINITURA - FINISH - FINITION - ACABADO - ACABAMENTO - ОТДЕЛКА	VALVES - VALVOLE - VENTILE - VANNES - VALVULAS - VALVULA - КЛАПАНЫ
75957	postmix	6	gray with aluminum shield/ grigio con scudo alluminio	uf1

Le colonne Vitreous personalizzate hanno i seguenti lotti minimi: colonne vitreous colorate: 10 pezzi - colonne tradizionali o in vitreous con personalizzazione ad hoc: 25 pezzi - placche: 100 pezzi - pomelli neutri: 25 pezzi - pomelli personalizzati: 50 pezzi. Costi cliché una tantum per eventuali impianti grafici: 300 euro.  
Bespoke Vitreous towers have the following moq: coloured towers: 10 pcs, traditional towers with specific brand: 25 pcs Moq for bespoke badges: 100 pcs - Moq for neutral handles: 25 pcs - Moq bespoke handles: 50 pcs. Cliché costs one-time fee: € 300

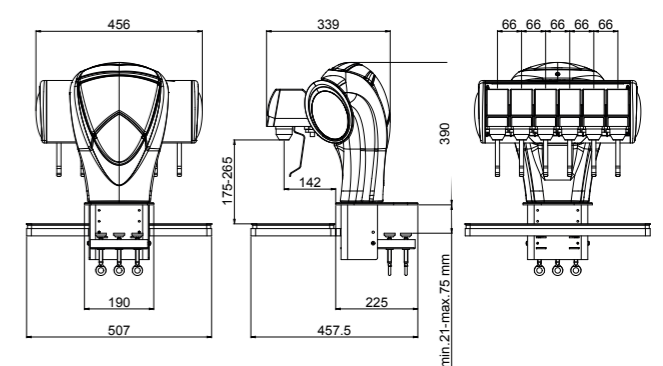


KIT MORSETTO VEDI PAGINA 96  
CLAPS KIT SEE PAGE 96

- REFRIGERAZIONE DELLE LINEE FINO AI RUBINETTI
- SCUDO REALIZZABILE IN MATERIALI DIVERSI:
  - SCUDO IN ALLUMINIO
  - SCUDO TERMOFORMATO PERSONALIZZABILE E ILLUMINABILE CON LED PER LOTTI MINIMI DI 50 PEZZI - COSTI CLICHÉ DA COMUNICARE A PARTE
  - DISPONIBILE ANCHE CON SCUDO GHIACCIO
- DISPONIBILE VERSIONE CON FISSAGGIO A MORSETTO
- COOLING OF THE LINES UP TO THE TAPS
- SHIELD CAN BE MADE OF VARIOUS MATERIALS:
  - ALUMINIUM SHIELD
  - CUSTOMISABLE THERMOFORMED SHIELD THAT CAN BE LED ILLUMINATED FOR MINIMUM ORDER QUANTITIES OF 50 PCS - CLICHÉ COSTS TO BE COMMUNICATED SEPARATELY
  - AVAILABLE ALSO WITH ICE EFFECT SHIELD
- CLAMP FIXING VERSION AVAILABLE



POLAR



POLAR CON MORSETTO/WITH CLAMP FIXING



## Colonne in semi-grès

Tutte le colonne in porcellana vengono realizzate da maestri ceramisti secondo antiche tradizioni artigiane. La porcellana, rispetto alla ceramica, è molto più resistente agli urti e alle scalfitture e non assorbe liquidi né viene intaccata da detergenti. I colori sono più brillanti e rimangono invariati nel tempo. I corpi e relativi coperchi delle colonne in porcellana possono essere personalizzati con marchi indelebili.

### Caratteristiche tecniche

Per ordinare una colonna in porcellana completa occorre richiedere:

- Corpo+coperchio colonna porcellana, specificando modello, diametro, finitura o decoro
- Relativo cerchio rotondo o ellittico, inox o inox dorato con indicazione dei fori e eventuali flange di riduzione o tappi copriforo
- Relativo kit guarnizioni da posizionare tra cerchio e porcellana
- Relativo fissaggio (fix America)
- Eventuali accessori quali rubinetti, raccogliocce, pomelli, tubi di alimentazione, tubi ricircolo, ecc...

La Celli S.p.A. è stata il precursore nella produzione di colonne in ceramica, e negli anni ha rifornito i marchi più prestigiosi nel mondo. I modelli ed il design di queste colonne erano, e sono ancora, molto originali, e restano dei punti di riferimento molto apprezzati dai nostri clienti.

Da allora ne abbiamo fatta di strada, e la tecnologia di realizzazione si è evoluta. Dalla ceramica siamo passati negli anni alla porcellana e oggi abbiamo deciso di proporre colonne ancora più resistenti agli urti, realizzandole in un nuovo materiale: il semi-grès. In questo modo possiamo fornire le nostre colonne con le forme che già il mercato conosce ed apprezza, con i loghi e i marchi del prodotto erogato, ma in materiale più resistente. Con il semi-grès possiamo anche realizzare pomelli e medaglioni reclamizzati. Le colonne sono assemblate con cerchi torniti in acciaio inox 304, oppure in acciaio inox con flash di doratura, con diametri da 100, 120, 130, 150 e 170, per 1, 2, o 3 rubinetti, oppure con cerchi ellittici da 3 a 6 rubinetti.

Sono disponibili anche cerchi per valvole post-mix da 4 a 8 valvole.



Celli S.p.A. was a forerunner in the production of ceramic towers and over the years has supplied the most prestigious brands worldwide. The models and designs of these columns have been and still are highly original and are greatly appreciated by our clients. We have come a long way since the initial production of these towers, and manufacturing technologies have evolved. Over the years we have moved on from ceramic towers to porcelain models and have now decided to make towers which are even more shockproof, using a new material: Semi-Sandstone. We can now supply the market with towers in the styles it knows and likes, with the logos and brands of the drinks dispensed, but in a stronger material.

With Semi-Sandstone porcelain, we can also produce handles or even badge holders with logos. The towers are assembled with 304 stainless steel or stainless steel gilt flash turned rings, with a diameter of 100, 120, 130, 150 and 170, for 1, 2, or 3 taps, or with elliptical rings with 3 to 6 taps. Rings for postmix valves, from 4 to 8 valves, are also available.



10980



74291

35796

35804

35800

35802

35798

807



35796

### Technical Features

When ordering a complete tower, the following items are necessary:

- Body + cover of porcelain tower, specifying model, diameter, finish or decoration
- Appropriate round or oval ring in stainless steel or gold-plated stainless steel, indicating the number of holes required, as well as any reduction flanges or hole covers required
- Relative set of seals for fitting between ring and porcelain
- Appropriate fixing (Fix America)
- Any accessories like taps, drip trays, handles, supply pipes, recirculation tubes, etc.



CODE - CODICE - CODE - CODIGO - КОД	MODEL - MODELLO - MODELL - MODELE - MODELO - МОДЕЛЬ	SMOOTH SURFACE - LISCIA - ГЛАТТ - LIS - LISO - ГЛАДКИЙ	WITH RELIEFS - CON RILIEVI - MIT RELIEF - AVEC DES RELIEFS - AVEC DES RELIEFS - АС АБАМЕНТО - EM ALTO RELEVO/ТЕКТУРИЗАДО - РЕЛЬЕФНЫМ УКРАШЕНИЕМ	DIAMETER Ø MM - DIAMETRO Ø MM - DIAMÈTRE Ø MM - ДИАМЕТР Ø ММ	BACKGROUND - FONDO - UNTERGRUND - FOND - FONDO - FUNDO - ФОНД	DECORATION - DECORO - DEKOR - DECORATION - DECORACION - DESIGN - УКРАШЕНИЕ	THREAD - FILETTO - GEWINDE - FILETAGE - ПОСЦА - ПОСЦА - РЕБЬКА
74291	barocco	•		130	white/bianco	grapes/uva	
35805	barocco	•		130	white/bianco	hunting/caccia	gold/oro
35804	barocco	•		130	white/bianco		red/rosso
35801	barocco	•		130	briar root/radica		
35807	barocco	•		130	light veined marble/marmo chiaro venato		
35802	barocco	•		130	white/bianco	sailing ship/veliero	
70811	barocco	•		130	craquele		
12697	barocco	•		130	white/bianco		
35803	barocco	•		130	white/bianco	deer/cervo	black-gold/oro-nero
807	barocco		•	130	white/bianco		
66372	barocco		•	130	glossy black/nero lucido		
54422	barocco		•	130	olive green/verde oliva		
35800	barocco		•	130	cobalt blue/blu cobalto		
35798	barocco		•	130	red/rosso		
35796	barocco		•	130	olive green/verde oliva		gold/oro
5668	giada			100	white/bianco		
10980	pera			150	briar root/radica		
53810	pera b			170	glossy black/nero lucido		
36680	pera b			170	craquele	deer/cervo	black-gold/oro-nero
5656	sirius		•	100	white/bianco		



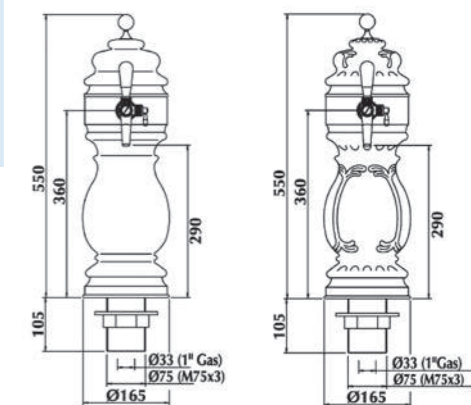
5668



35807



35803



BAROCCO LISCIA/  
SHOOTH SURFACE

BAROCCO CON RILIEVI/  
WITH RELIEFS



# Circuito refrigerante Cooling circuit

L'acqua fredda, prelevata dalla vasca del gruppo refrigerante da un'apposita pompa, viene inviata in una delle due tubazioni poste a diretto contatto con quella di trasferimento bevanda (pitone). Il circuito viene richiuso e quindi l'acqua ritorna in vasca, tramite l'altra tubazione. Allo scopo e a seconda della tipologia delle colonnine possono essere utilizzati vari accorgimenti.

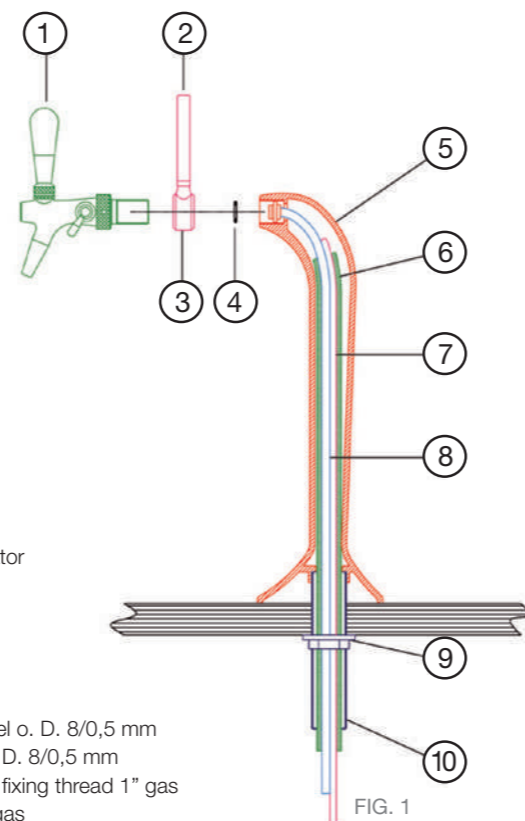
Nel caso della COBRA® (vedi Fig. 1) la funzione è svolta da un tubo in rame o inox ripiegato, inserito a pressione all'interno della colonnina. Il contatto fra metalli assicura un buon raffreddamento dell'insieme.

Nelle colonne in ceramica, invece, dove lo spazio è maggiore, si può ottenere la chiusura del circuito proprio a diretto contatto del rubinetto garantendo così un raffreddamento ottimale.

The cold water is taken from the bath of the cooling unit by a special pump and sent to one of the two tubes situated at direct contact with the transfer drink line (python). The circuit is closed and therefore the water returns to the bath thanks to the other tube.

In the case of the COBRA® tower (see picture 1) this function is carried out by a copper tube, folded up and inserted into the tower. The contact between metals assures a good cooling.

In the ceramic towers where there is more space available, it is possible to close the circuit at direct contact of the tap assuring in this way the best possible cooling.



- 1) rubinetto birra con compensatore
- 2) porta placca
- 3) distanziale
- 4) guarnizione 5/8" gas
- 5) colonna COBRA® 1 via
- 6) guaina in pvc nera
- 7) tubo ricircolo inox
- 8) tubo alim. Inox øe 8x0,5 mm
- 9) ghiera per fix colonna fil. 1" gas ottone
- 10) canotto fil. 1" gas ottone

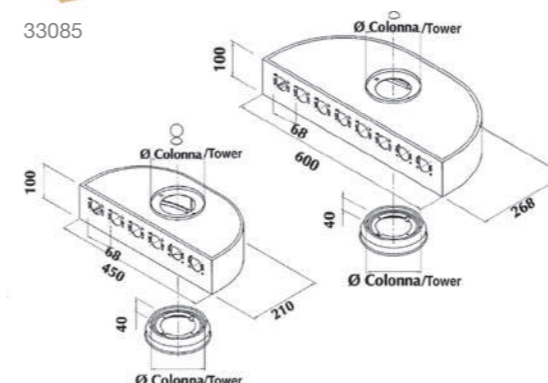
- 1) beertap with compensator
- 2) badge holder
- 3) distancepiece
- 4) joint 5/8" gas
- 5) COBRA® tower 1 way
- 6) black pvc sheath
- 7) recirculation tube st. steel o. D. 8/0,5 mm
- 8) product tube st. steel o. D. 8/0,5 mm
- 9) brass ring nut for tower fixing thread 1" gas
- 10) brass shaft thread 1" gas

FIG. 1

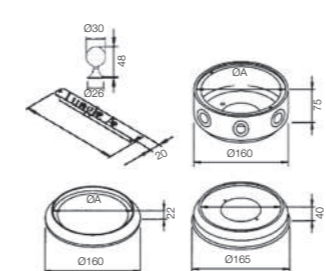
# Kit Cerchi Kit Rings



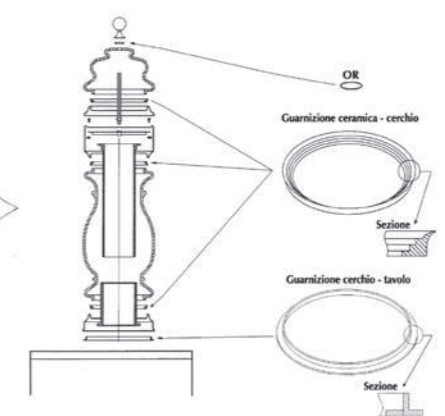
KIT RINGS - KIT CERCHI BAUSATZ SCHANKREIFEN KIT BAGUES - KIT ANILLOS KIT ANEIS - НАБОР ПРОКЛАДОК	DIAMETER Ø MM - DIAMETRO Ø MM DURCHMESSER Ø MM DIAMÈTRE Ø MM - DIAMÈTRO Ø MM DIAMETRO Ø MM - DIAMÈTRO Ø MM	LENGTH MM - LUNGHEZZA MM LANGE MM - LONGUEUR MM LONGITUD MM - LONGITUD MM ДЛИНА MM	ST. STEEL - ACCIAIO INOX EDELSTAHL - ACIER INOX EDELSTAHL - АСЬО INOX НЕПАРБЕЛОВАНА СТАЛЬ	GOLD-PLATE ST. STEEL - ACCIAIO INOX DORADO - EDELSTAHL VERGOLDET ACIER INOX DORÉ - ACERO INOXIDABLE DORADO - AÇO INOX DOURADO - ПОЗОЛОЧЕННАЯ НЕРЖ. СТАЛЬ	HOLE Ø MM - FORO Ø MM Ø MM BOHRUNG - Ø MM TROU Ø MM PERFORAÇÃO Ø MM ОТВЕРСТИИ	PRODUCT LINES KIT - RECIRCULATION LINES - KIT ALIMENTAZIONE RICHIAMO - BAUSATZ BIERLEITUNG UND BELEGTÜHLUNG - KIT D'ALIMENTATION ET RECIRCULATION ALIMENTATION - KIT ALIMENTAÇÃO/ SUPLEMENTO DE RECIRCULAÇÃO В КОМПЛЕКТЕ СТРУБКАМИ ПОДАЧИ РЕЦИРКУЛЯЦИИ	KIT GUARNIZIONI BAUSATZ DICHTUNGEN - KIT JOINTS KIT DE GUARNICIONES - KIT DE JUNTAS - КОМПЛЕКТ ПРОКЛАДОК
turned/tornito	100		30065	30079	1		33126
turned/tornito	100		30066	30080	2		33126
turned/tornito	130		30070	30084	1	11452	33128
turned/tornito	130		30071	30085	2	11453	33128
turned/tornito	130		30072	30086	3	11454	33128
turned/tornito	150		30073	30087	1	11455	33129
turned/tornito	150		30074	30088	2	11456	33129
turned/tornito	150		30075	30089	3	11457	33129
turned/tornito	170		30076	30090	1		33130
turned/tornito	170		30077	30091	2	11459	33130
turned/tornito	170		30078	30092	3	11460	33130
mod. D	130	450	33084	33085	6		32222
mod. D	130	600	33092	33093	8		32222
mod. D	150	450	33086		6		32223
elliptic/ellittico	130	450	32175	32176	3	32909	32222
elliptic/ellittico	130	450	32185	32186	4	32910	32222
elliptic/ellittico	130	700	32201	32202	5	37430	32222
elliptic/ellittico	130	700	32209	32210	6	37431	32222
elliptic/ellittico	150	450	32177	32178	3		32223
elliptic/ellittico	150	450	32187	32188	4		32223
elliptic/ellittico	150	700	32203	32204	5		32223
elliptic/ellittico	150	700	32211	32212	6		32223
elliptic/ellittico	170	450	32179	32180	3		32224
elliptic/ellittico	170	450	32189	32190	4		32224
elliptic/ellittico	170	700	32205	32206	5		32224
elliptic/ellittico	170	700	32213	32214	6		32224



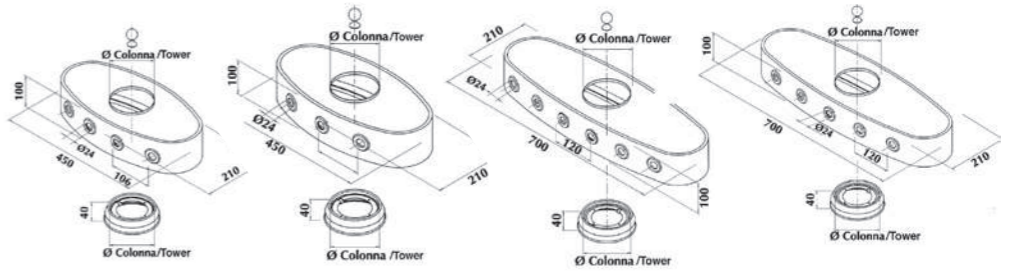
KIT CERCHI MOD. D /  
KIT "D" SHAPED ELLIPTIC RINGS



KIT CERCHI / KIT RINGS



KIT GUARNIZIONI COLONNE SEMI-GRÉS /  
KIT JOINTS FOR SEMI-SANDSTONE TOWERS



KIT CERCHI ELLIPTICI / KIT ELLIPTIC RINGS

## KIT GUARNIZIONI PER COLONNE IN SEMI-GRÉS

## KIT JOINTS FOR SEMI-SANDSTONE TOWERS

**33128**  
KIT GUARNIZIONI FRA CERCHI  
ROTONDI E CERAMICA COLONNE  
D. 130  
KIT JOINTS FOR ROUND RINGS ON  
TOWERS D. 130

**32222**  
KIT GUARNIZIONI FRA CERCHI  
ELLITTICI E COLONNE D. 130  
KIT JOINTS FOR ELLIPTIC RINGS ON  
TOWERS D. 130



## Accessori per colonne in semi-grès Semi-sandstone towers accessories



### KIT TIRANTERIA PER COLONNE IN SEMI-GRÈS FIXING KIT FOR SEMI-SANDSTONE TOWERS

**17724**

KIT TIRANTERIA IN PLASTICA  
CANOTTO 1" - M75X3 USCITA  
LG.220MM/270MM PER COLONNE  
D.130

PLASTIC FIXING KIT ROD 1"-M75X3  
OUT LG.220/270MM FOR TOWER  
D. 130MM

**17725**

KIT TIRANTERIA IN PLASTICA  
CANOTTO 1" - M75X3 USCITA  
LG.220MM/245MM PER COLONNE  
D.130

PLASTIC FIXING KIT ROD 1"-M75X3  
OUT LG.220/245MM FOR TOWER  
D. 130MM



34867

### TAPPI COPRIFORO PER CERCHI PLUGS FOR RINGS

**34867**

KIT TAPPO CIECO IN PLASTICA  
NERA D. 24MM  
BLACK PLASTIC PLUG KIT D. 24MM



47513

**47513**

TAPPO INOX COPRIFORO D. 24MM  
STAINLESS STEEL PLUG D. 24MM



33144

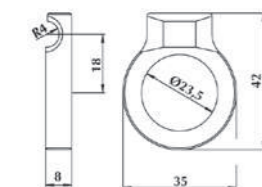
**33144**

KIT TAPPO CIECO COPRIFORO D.  
64MM PER CERCHI MOD. "D"  
KIT BLACK PLASTIC PLUG O.D.  
64MM FOR RINGS MOD. "D"

### FLANGE OTTONE BRASS FLANGE



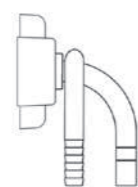
9500



### NIPPLO 90° 90° NIPPLE



67138



11452

11453

11454

### KIT ALIMENTAZIONE + RICIRCOLO PRODUCT LINES + RECIRCULATION LINES

WAYS - VIE - LETTINGEN TIRAJES - SAIDAS - SAIDAS ЛИНИИ	Ø 130 MM	Ø 150 MM	Ø 170 MM
1 way/via	11452	11455	
2 ways/vie	11453	11546	11459
3 ways/vie	11454	11457	11460



32910

Per colonna in metallo  
• Tubi di ricircolo inox 7x8mm  
• Ricircoli-curve-flange-raccordi

### For metal tower

- Recirculation lines st. steel 7x8mm
- Recirculation lines-bends-flanges-connections



8810

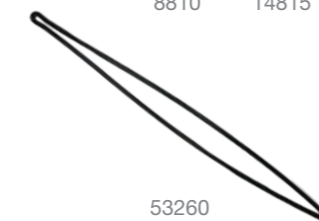
14815

**14815**

RICIRCOLO INOX D.7X8 500 MM  
COMPLETO DI GUAINA  
ST. STEEL 316 "U" RECIRCULATION  
7X8 FOR COBRA TOWER WITH SHEAT  
500 MM

**8810**

RICIRCOLO INOX D.7X8 LG=500 MM  
RECIRCULATION ST. STEEL  
L= 500 MM (7X8)



53260

**53260**

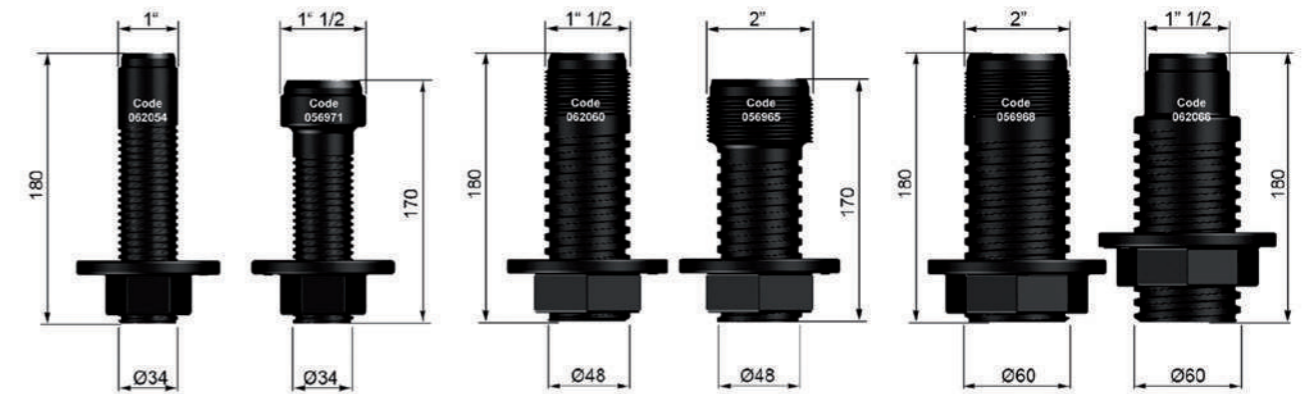
RICIRCOLO IN GOMMA NERO 6.7X9.5  
PLASTIC RECIRCULATION TUBE 6.7X9.5  
BLACK

### RACCORDO JOHN GUEST A U J.G. NIPPLE U



24856

## Cannotti in plastica per colonne in metallo Plastic shaft for metal towers



GHIERA / NUT  
056964

GHIERA / NUT  
056846

GHIERA / NUT  
056966

### CANNOTTI IN PLASTICA PER FISSAGGIO CENTRALE PLASTIC SHAFT FOR CENTRAL FIXING

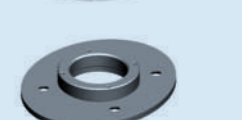
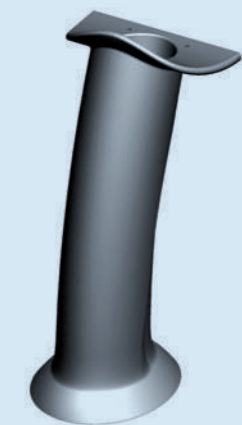
Brauhaus



Zenith



Sector



58162

58166

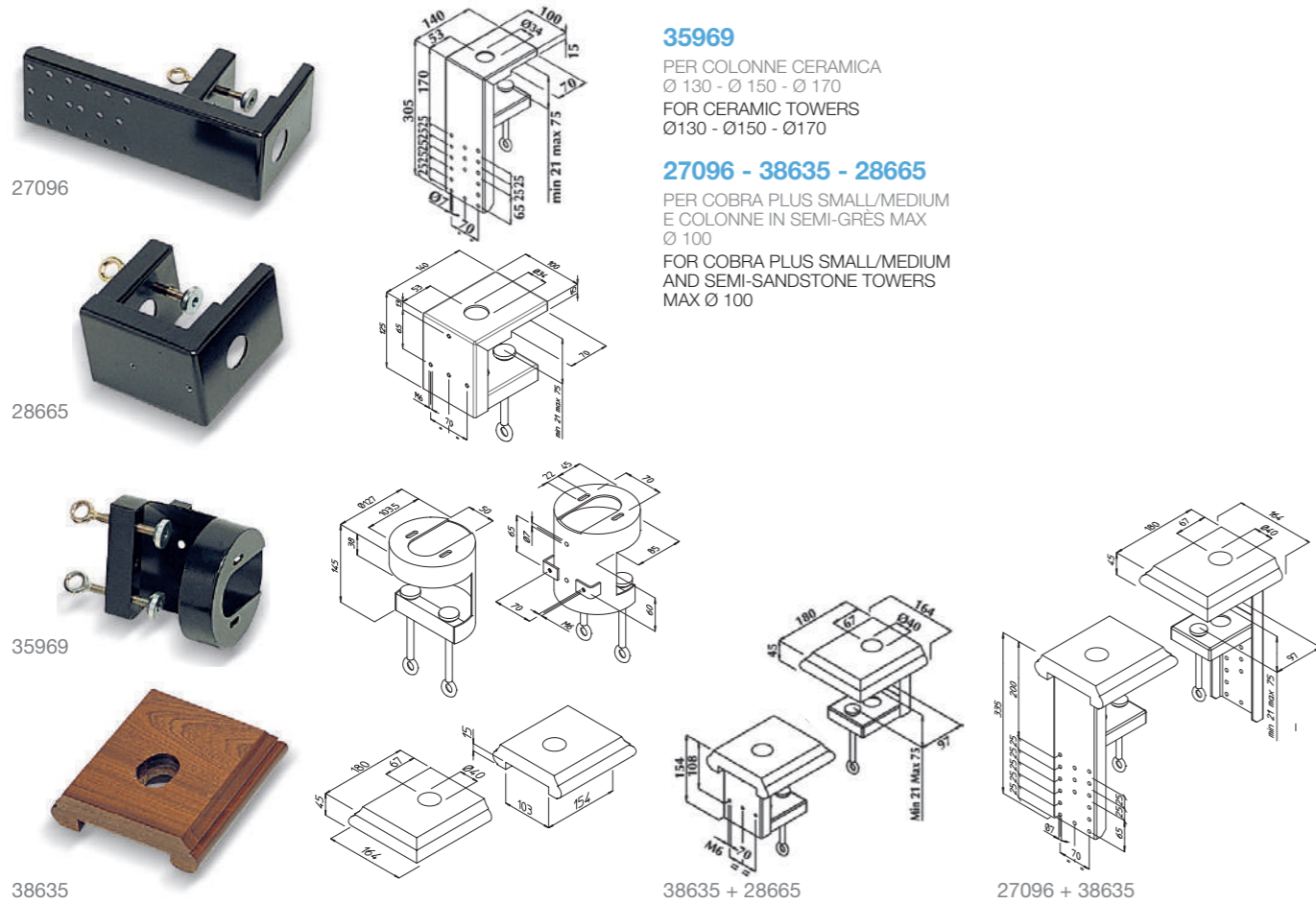
58164



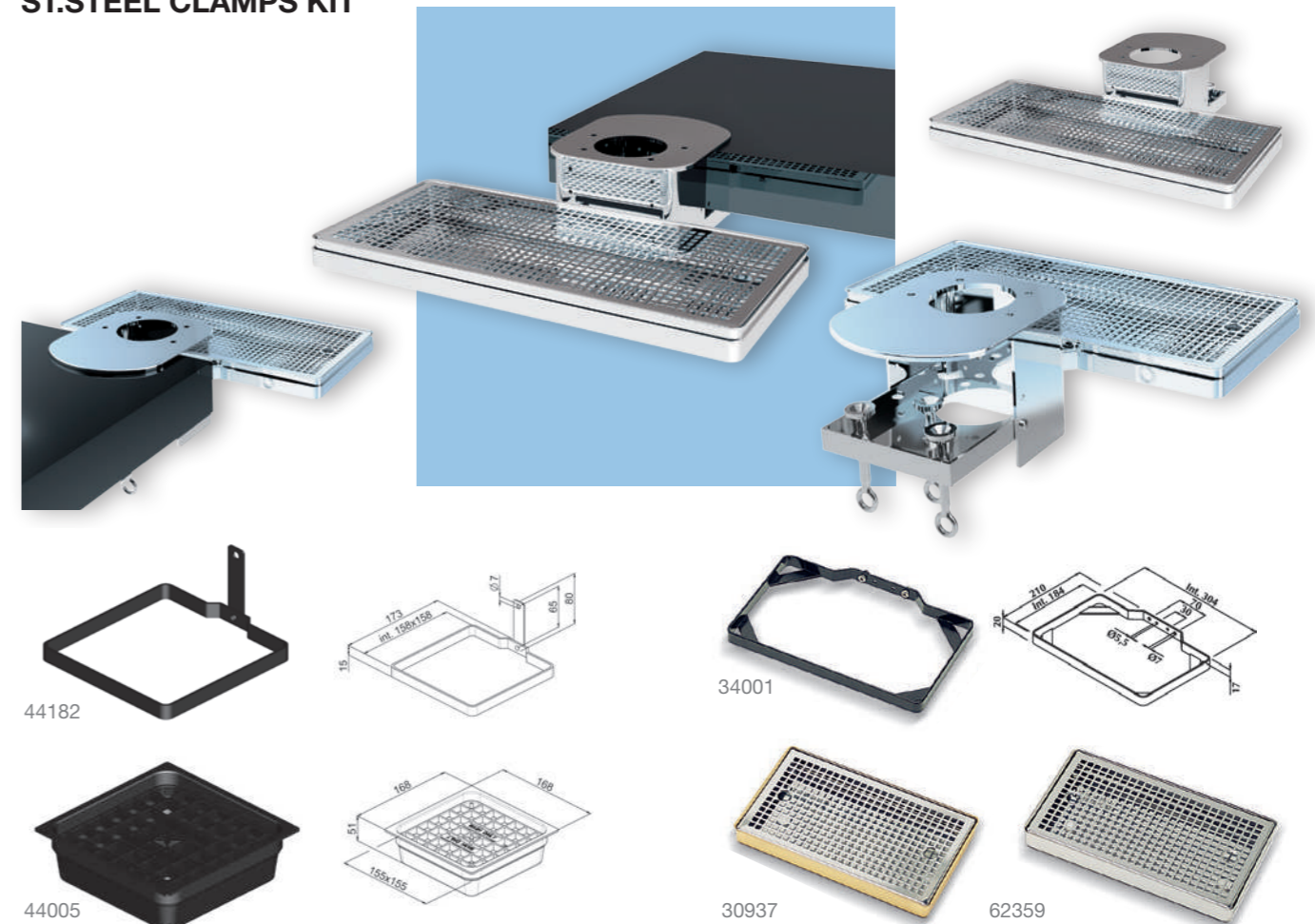


CODE - CODICE - CODE CODIGO - CODIGO - KÓD	IRON - FERRO - EISEN - FER HIERRO - FERRIO - ЖЕЛЕЗО	ST. STEEL - ACCIAIO INOX EDELSTAHL - ACIER INOX ACERO INOXIDABLE - AÇO INOX НЕПРИБОРОЦІА СТАЛЬ	PLASTIC - PLASTICA - PLASTIK PLASTIQUE - PLASTICO - PLASTICO ПЛАСТИКА	round/tondo		rectangular/ rettangolare		Ø HOLE - Ø FORO BASE Ø BOHRUNG KLAMMERBEFESTIGUNG Ø TROU DE LA BASE - Ø AGUJERO EN LA BASE - Ø FURO DA BASE Ø ОТВЕРСТИЕ ОСНОВАНИИ	Ø HOLE - Ø FORO BASE Ø BOHRUNG KLAMMERBEFESTIGUNG Ø TROU DE LA BASE - Ø AGUJERO EN LA BASE - Ø FURO DA BASE Ø ОТВЕРСТИЕ ОСНОВАНИИ	DRIPTRAY - RACCOLGOCCE ANFANGSABSCOUTTOIR BANDEJA - BANDEJA КАПТЕГОРНИК
				long/ lungo	short/ corto	long/ lungo	short/ corto			
105067								Ø 35		40x18
105068								Ø 50		40x18
105069								Ø 35		30x18
105070								Ø 50		30x18
27096								Ø 35		
35969								Ø 35		
28665								Ø 35		
35970									15x15	15x15
28666									15x15	
34001									30x18	
76236								Ø 50	50x22	not included
78729								Ø 62		
78730								Ø 62		
101274								Ø 35		
101275								Ø 50		
103334									40x18	
81474									30x18	

KIT MORSETTI PER COLONNE IN SEMI-GRÈS  
CLAMPS KIT FOR SEMI-SANDSTONE TOWERS



KIT MORSETTI IN ACCIAIO INOX  
ST. STEEL CLAMPS KIT





Pomelli e medaglioni personalizzati in vitreous  
**Bespoke vitreous handles and badge holders**

ARIES G



ARIES



Lotto minimo d'ordine 50 pezzi  
 Minimum batch order 50 pcs

PERSEO OR

PHOENIX

GUINNESS S

095

SHIELD



VARI  
 VARIOUS



MEDAGLIONI  
 BADGE HOLDERS



Lotto minimo d'ordine 50 pezzi  
 Minimum batch order 50 pcs



# Medaglioni rotondi non luminosi per colonne Not illuminated round badge holders for towers

**MEDAGLIONI BIFACCIALI CROMATI  
PER COLONNE IN SEMI-GRES E PVC  
BIFACIAL CHROME-PLATED BADGE  
HOLDERS FOR SEMI-SANDSTONE AND  
PVC TOWERS**



**MEDAGLIONI BIFACCIALI DORATI PER  
COLONNE IN SEMI-GRES E PVC  
BIFACIAL GOLD-PLATED BADGE  
HOLDERS FOR SEMI-SANDSTONE AND  
PVC TOWERS**



**MEDAGLIONI BIFACCIALI CROMATI  
PER COLONNE IN METALLO  
BIFACIAL CHROME-PLATED BADGE  
HOLDERS FOR METAL TOWERS**



**MEDAGLIONE  
IN ABS  
ABS BADGE  
HOLDER**



**MEDAGLIONE PER  
COLONNE FALCO E  
JULIETTE  
BADGE HOLDER  
FOR FALCO AND  
JULIETTE TOWERS**



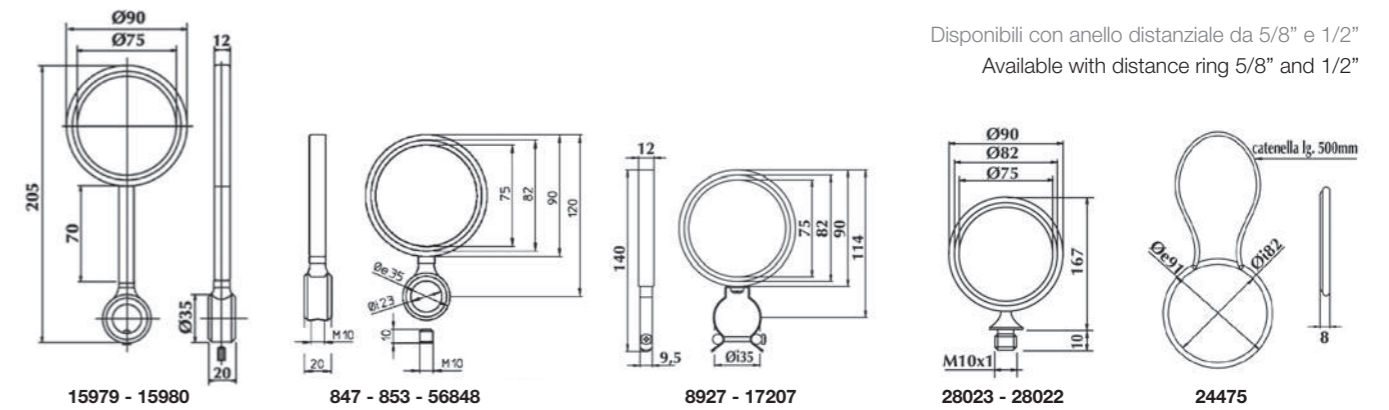
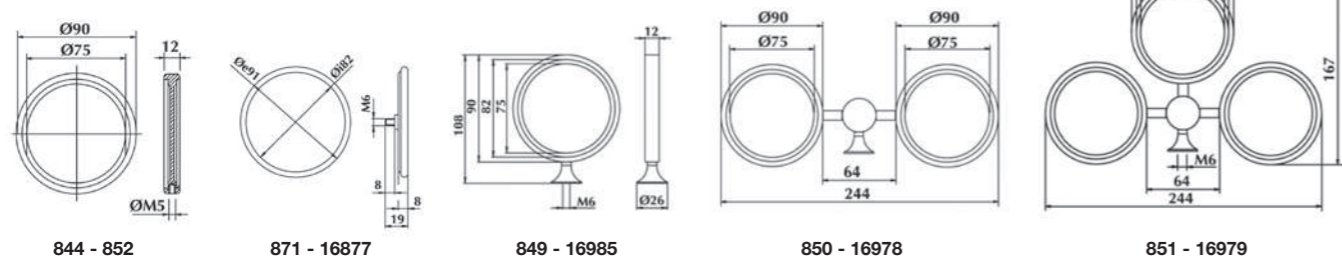
**MEDAGLIONI BIFACCIALI DORATI  
PER COLONNE IN METALLO  
BIFACIAL GOLD-PLATED BADGE  
HOLDERS FOR METAL TOWERS**



**MEDAGLIONE PER  
COLONNE FALCO E  
JULIETTE  
BADGE HOLDER  
FOR FALCO AND  
JULIETTE TOWERS**



Disponibili con anello distanziale da 5/8" e 1/2"  
Available with distance ring 5/8" and 1/2"



Disponibili con anello distanziale da 5/8" e 1/2"  
Available with distance ring 5/8" and 1/2"



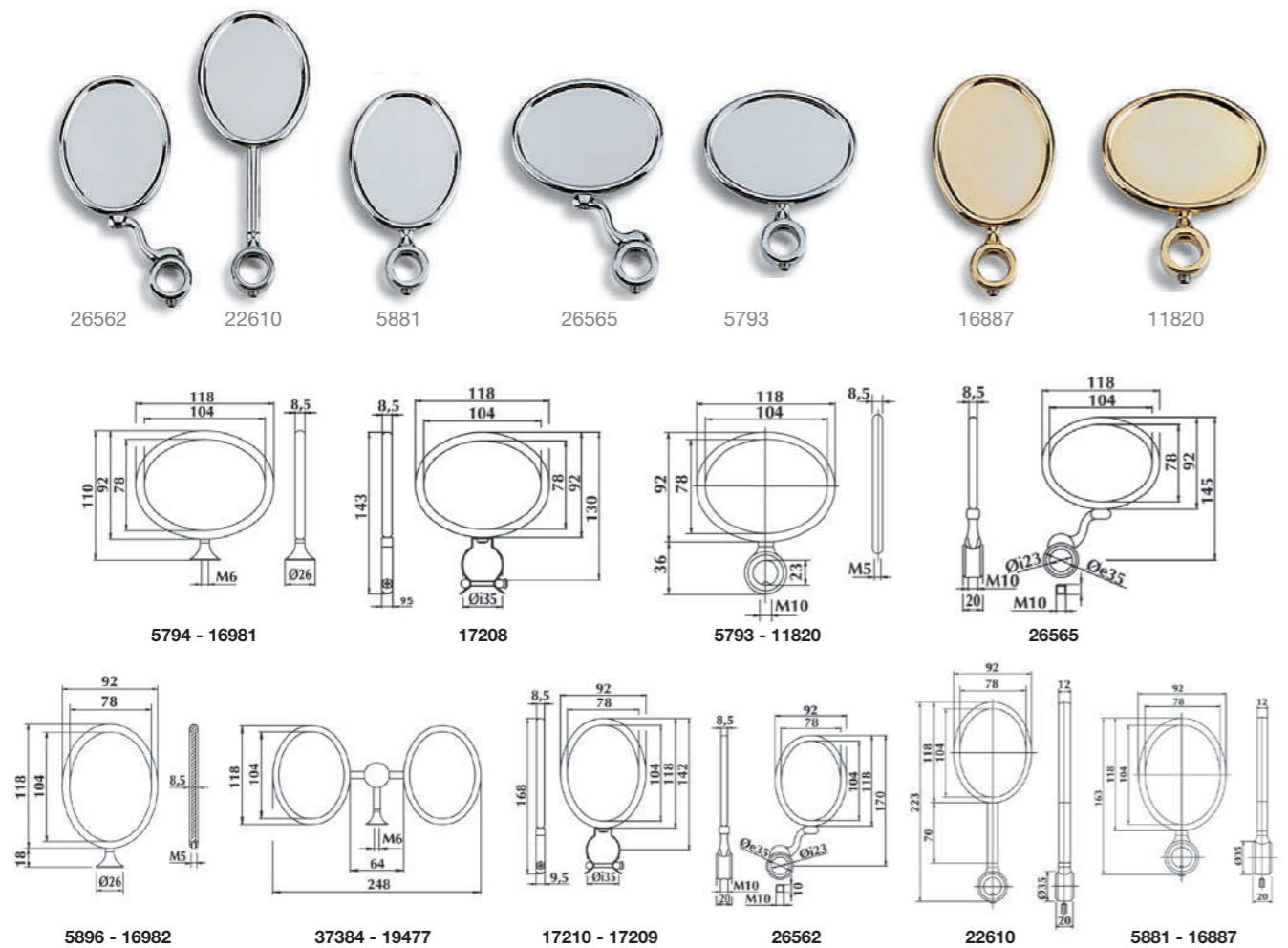
# Medaglioni ovali non luminosi per colonne Not illuminated oval badge holders for towers

MEDAGLIONI BIFACCIALI CROMATI E DORATI PER COLONNE IN SEMI-GRÉS E PVC

BIFACIAL CHROME-PLATED AND GOLD-PLATED BADGE HOLDERS FOR SEMI-SANDSTONE AND PVC TOWERS



MEDAGLIONI BIFACCIALI CROMATI E DORATI PER COLONNE IN METALLO  
BIFACIAL CHROME-PLATED AND GOLD-PLATED BADGE HOLDERS FOR METAL TOWERS



# Placche e lenti per medaglioni Plates and lenses for badge holders

PLACCHE IN SEMI-GRÉS  
SEMI-SANDSTONE BADGES



PLACCHE IN PVC  
PVC BADGES



PLACCHE TERMOFORMATE PER MEDAGLIONI LUMINOSI E FARI  
MOULDED PLATES FOR ILLUMINATED BADGE HOLDERS AND SPOTS



LENTI PER MEDAGLIONI LUMINOSI E FARI  
LENSES FOR ILLUMINATED BADGE HOLDERS AND SPOTS



Lotto minimo d'ordine lenti 100 pezzi  
Minimum batch order lenses 100 pcs

Costo clichè comunicato a parte  
Cliché costs to be communicated separately



# Medaglioni, fari led e distanziali

## Badge holders, led spots and spacers

### FARI LUMINOSI LED

### LED SPOTS



LED SPOT

LED CARD

### MEDAGLIONI BIFACCIALI PER LENTI E PLACCHE TERMOFORMATE

### BIFACIAL LED BADGE HOLDERS FOR LENSES AND MOULDED PLATES



#### 73055

MED. OVALE VR. CROMATO SOTTILE + LED 12V, ATTACCO M10X1 PER PLACCHE TERMOFORMATE  
OVAL VER. THIN CHROMED PLATE-HOLDER + LED M10X1 CONNECTION FOR MOULDED PLATES

#### 85349

MEDAGLIONE BIFACCIALE OVALE CROMATO - 12 V  
OVAL BIFACIAL CHROME-PLATED BADGE HOLDER - 12V

#### 73058

MED. OVALE OR. DORATO SOTTILE + LED 12V ATTACCO M10X1 PER PLACCHE TERMOFORMATE E LENTI  
OVAL HOR. THIN GOLD PLATE-HOLDER + LED 12 V M10X1 CONNECTION FOR MOULDED PLATES

73055



85349

#### 78401

MED. ROTONDO SOTTILE LED 24V OTT. CR ATTACCO M10X1  
ROUND THIN LED ILLUMINATED 24V BADGE HOL. IN CHROMED BRASS M10X1

#### 76786

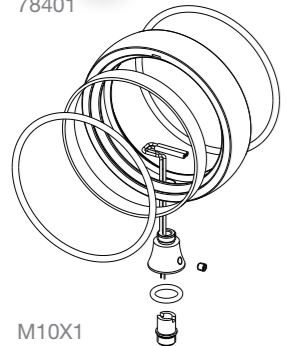
MED. ROTONDO SOTTILE LED OTT. CR ATTACCO M10X1, SCHEDA LED 12V + PLACCHE TERMOFORMATE E LENTI  
ROUND THIN CHROMED PLATE-HOLDER + LED M10X1 CONNECTION 12 V FOR MOULDED PLATES



78401

#### 89075

MED. ROTONDO SOTTILE LED 24V OTT. DR ATTACCO M10X1  
ROUND THIN LED ILLUMINATED 24V BADGE HOL. IN GOLDPL. BRASS M10X1



M10X1

#### 89469

MED. ROTONDO SOTTILE OTT. DR PER LED ATTACCO M10X1 SCHEDA LED 12V  
ROUND THIN LED ILLUMINATED BADGE HOL. IN GOLD PLATED BRASS M10X1 LED 12V



64111



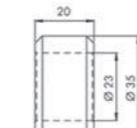
64112



48858



74226



64111 - 64112



48858



### DISTANZIALI

### SPACERS

#### 64111

DISTANZIALE CROMATO Ø 35X20MM (ESTERNA) FORO Ø 23MM  
CHROMEPL. SPACER Ø 35X20MM (EXTERNAL) HOLE Ø 23MM

#### 64112

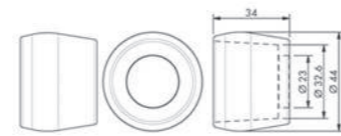
DISTANZIALE DORATO Ø 35X20MM (ESTERNA) FORO Ø 23MM  
GOLDPL. SPACER Ø 35X20MM (EXTERNAL) HOLE Ø 23MM

#### 48858

DISTANZIALE IN PLASTICA NERO LUCIDO BOMBATO Ø 39X20MM (ESTERNA) FORO Ø 23MM  
GLOSSY BLACK PLASTIC SPACER CURVED Ø 39X20MM (EXTERNAL), HOLE Ø 23MM

#### 74226

DISTANZIALE IN PLASTICA NERO LUCIDO BOMBATO Ø 44X34MM (ESTERNA) FORO Ø 23MM  
GLOSSY BLACK PLASTIC SPACER CURVED Ø 44X34MM (EXTERNAL), HOLE Ø 23MM



74226

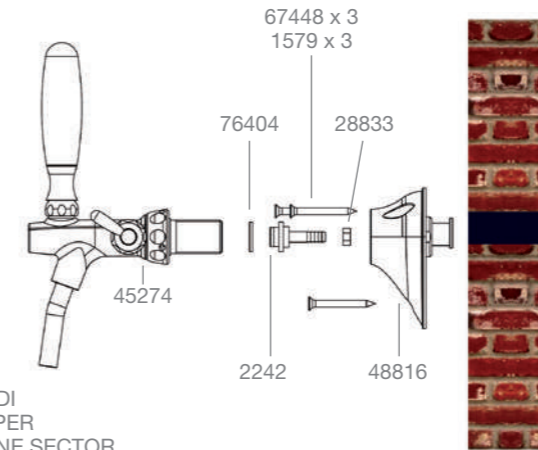
# Distanziali Tra e ABS

## TRA and ABS distance pieces

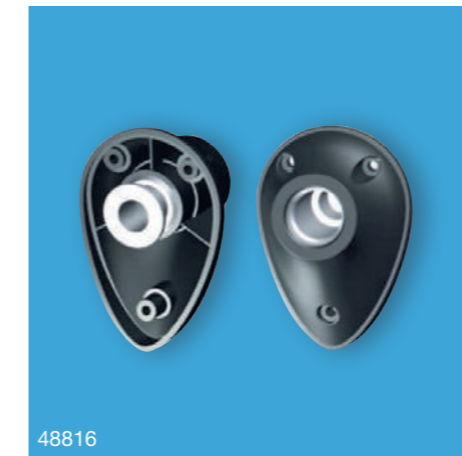
### DISTANZIALE TRA PER CERCHI

### TRA DISTANCE PIECES FOR RINGS

DISTANZIALE SAGOMATO SUPPORTO RUBINETTO PER COLONNE E PER FISSAGGIO A MURO  
DISTANCE PIECES FOR TAPS, FOR TOWERS AND WALL MOUNT



TRA: ADATTATORE DI REFRIGERAZIONE PER RUBINETTI COLONNE SECTOR  
TRA: TAP REFRIGERATION ADAPTER FOR SECTOR TOWERS



48816

### DISTANZIALI ABS PER CERCHI

### ABS DISTANCE PIECES FOR RINGS



31025

#### 31025

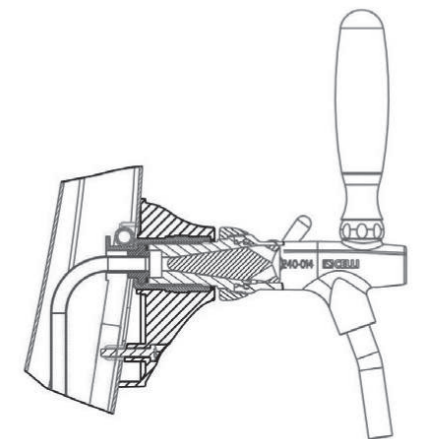
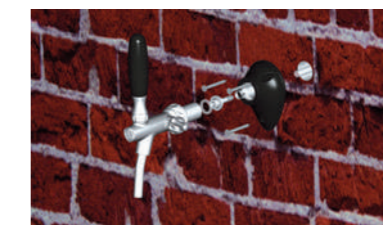
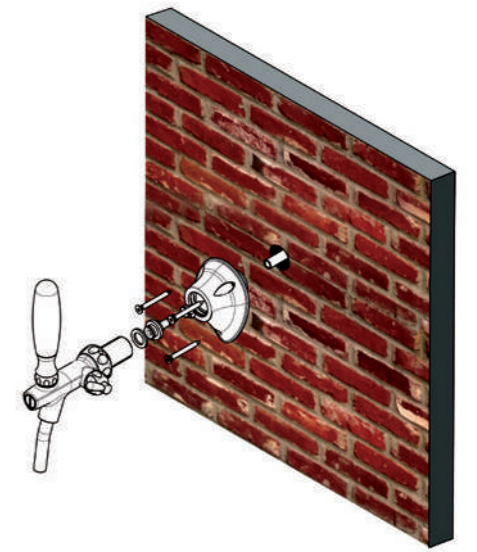
DISTANZIALE ABS NERO-LUCIDO CON FORO D. 36MM PER FISSAGGIO RUBINETTI PRE-MIX SU CERCHI MOD. "D"  
BLACK FLANGE I.D. 36MM FOR PRE-MIX TAP MOUNTING ON ELYP. "D" RINGS



31276

#### 31276

DISTANZIALE ABS NERO-LUCIDO CON FORO D. 24MM PER FISSAGGIO RUBINETTI PRE-MIX SU CERCHI MOD. "D"  
BLACK FLANGE I.D. 24MM FOR PRE-MIX TAP MOUNTING ON ELYP. "D" RINGS

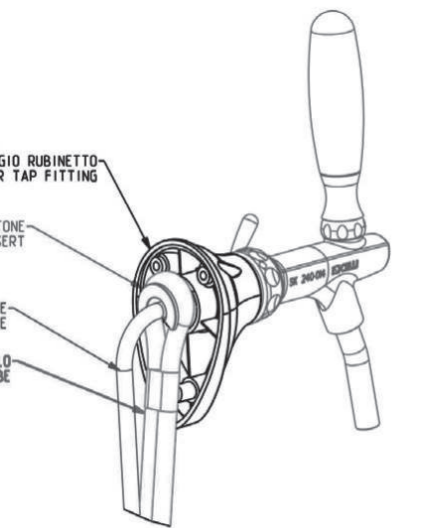


DISPOSITIVO IN PLASTICA FISSAGGIO RUBINETTO  
PLASTIC DEVICE FOR TAP FITTING

INSERTO IN OTTONE  
BRASS INSERT

TUBO ALIMENTAZIONE  
PRODUCT TUBE

TUBO RICIRCOLO  
RECIRCULATION TUBE





# Raccogliocce, basi e lavelli Drip trays, bases and sinks

In questo catalogo è rappresentata la gamma completa di raccogliocce e basi di produzione Celli e di lavelli e basi di produzione Franke.

Questi ultimi costituiscono un necessario complemento di gamma e si indirizzano, insieme a tutta una serie specifica di accessori disponibili quali ad esempio spazzole lavabicchieri, tagliaschiuma, detergenti, ecc... a locali con connotazioni particolari. L'ampiezza e la qualità delle proposte Celli sono veramente notevoli: tutti i raccogliocce sono ottenuti da stampaggio e non vi sono più angoli saldati: pertanto oltre ad una migliore finitura, la pulizia ne è avvantaggiata. Inoltre la realizzazione è completamente in acciaio inox 304 lucido oppure con doratura flash all'esterno della vaschetta.



In this catalogue we present the complete range of drip trays and bases produced by Celli and of sinks by Franke. Sinks are necessary elements for our range of products and together with other accessories, such as brushes for glass washing, foam cutters, detergents, etc... Are targeted to bars and pubs with particular features.

Celli offers a wide selection of products with high quality: all drip trays are the result of a moulding process without welded angles, therefore they have a better finish and can be cleaned more easily. They are also made of 304 bright stainless steel or with an external gold plating.

## RACCOGLIGOCCE DA APPOGGIO DRIP TRAYS ON-THE-COUNTER

### Disponibile:

- Vaschetta e griglia in acciaio inox
- Vaschetta in acciaio dorato e griglia in acciaio inox
- Con e senza bagnabicchieri

### Available:

- Drip tray and grill in stainless steel
- Drip tray in goldplated stainless steel and grill in stainless steel
- With and without glass fountain

CODE - CODICE - CODE - CODIGO - КОД	DIMENSION IN MM MISURA MM - MASS IN MM DIMENSION EN MILLIMETRES MEDIDA EN MILIMETROS DIMENSAO EM MILIMETROS РАЗМЕР В ММ.	ON THE COUNTER - DA APPOGGIO ZUM AUFSETZEN AUF DIE THEKE SUR COMPTOIR - DE APOYO CIMA DO BALCAO - НАДСТОЛЧНЫЙ	ST STEEL - ACCIAIO INOX EDELSTAHL - ACIER INOX ACERO INOXIDABLE - AÇO INOX НЕРЖАВЕЮЩАЯ СТАЛЬ	GOLD-PLATE ST STEEL - ACCIAIO INOX DORATO - EDELSTAHL VERGOLDET ACIER INOX DORE - ACERO INOXIDABLE DORADO - AÇO INOX DOURADO - ПОЗОЛОЩЕННАЯ НЕРЖ. СТАЛЬ	ST STEEL GRILL - GRIGLIA ACCIAIO ROST AUS EDELSTAHL - GRILLE EN ACIER INOX - PARRILLA DE ACERO INOX GRELHA EM AÇO - РЕШЕТКА ИЗ НЕРЖ. СТАЛИ	GLASS FOUNTAIN - BAGNABICCHIERI GLASSPÜLER - LAVE-VERRES LAVA VASOS - MOLHA COPOS ОЧИСТИТЕЛЬ ДУМ СТЕКЛА	DISCHARGE - SCARICO - ABLAUF DRAINAGE - DESAGUE - ESGOTO СЛИВНОЕ ОТВЕРСТИЕ
30936	20x18x3	•		•			
30937	30x18x3	•		•			
30938	40x18x3	•		•			
30939	50x22x3	•		•			
30940	60x22x3	•		•			
30941	80x22x3	•		•			
58258	15x22x3	•	•				
30942	20x18x3	•	•				
62359	30x18x3	•	•				
30944	40x18x3	•	•				
30945	50x22x3	•	•				
61744	60x22x3	•	•				
30947	80x22x3	•	•				
100636	100x22x3	•	•				
58722	40x22	•	•				•
84187	50x22	•	•				•
88779	60x22	•	•				•
100521	80x22	•	•				•
62368	30x18x3	•		•		•	•
33987	40x18x3	•		•		•	•
33986	50x22x3	•		•		•	•
33984	60x22x3	•		•		•	•
33985	80x22x3	•		•		•	•
62367	30x18x3	•	•			•	•
33982	40x18x3	•	•			•	•
33981	50x22x3	•	•			•	•
33979	60x22x3	•	•			•	•
33980	80x22x3	•	•			•	•
88771	100x22x3	•	•			•	•

## Bagna bicchieri Ariel: un'idea esclusiva, un accessorio innovativo

**Duplici funzionalità:** Uno spruzzo centrale per bagnare l'interno del bicchiere; una corona circolare con spruzzi a fontana per bagnare e sciacquare anche l'esterno.

**Semplicità e praticità:** Con una semplice pressione Ariel consente di bagnare il bicchiere sia all'interno che all'esterno.

### Tre importanti vantaggi:

- Bicchiere perfettamente raffreddato per una migliore qualità della bevanda erogata.
- Maggiore igiene e completa pulizia del vetro, sciacquando anche all'esterno.
- Eccellenza del servizio, per una schiuma perfetta, una temperatura ideale...



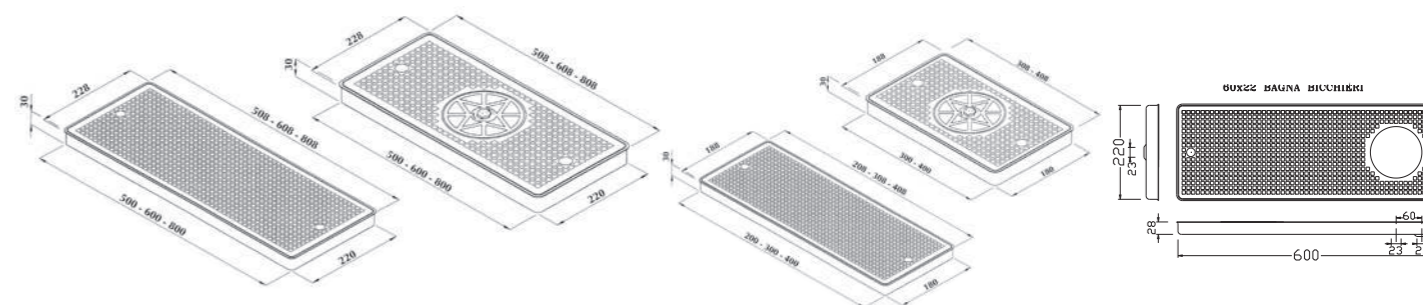
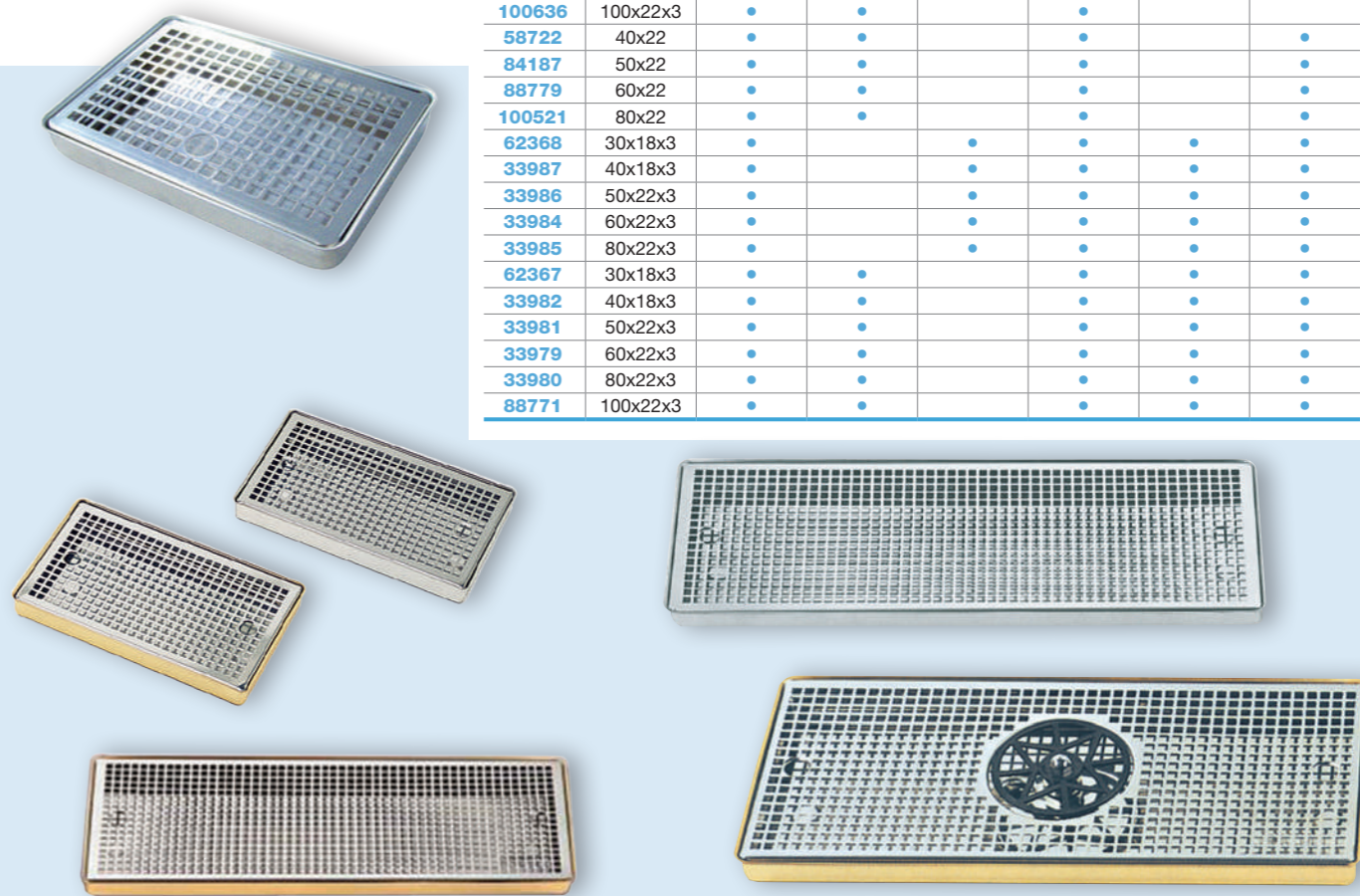
## Ariel glass fountain: a unique idea, an innovative accessory

**Dual function:** A central spray to rinse the inside of the glass; a circular crown with fountain sprays to wash and rinse the outside.

**Simple and practical:** Ariel allows to rinse the glass both inside and outside with a simple pressure.

### Three important benefits:

- The glass is perfectly cooled for better quality of the dispensed beverage.
- The glass is healthy and perfectly clean, in that the outside is also rinsed.
- Excellent service with perfect foam, ideal temperature...





# Raccogligocce da incasso Drip trays recessed

## RACCOGLIGOCCE DA INCASSO

### DRIPTRAYS RECESSED

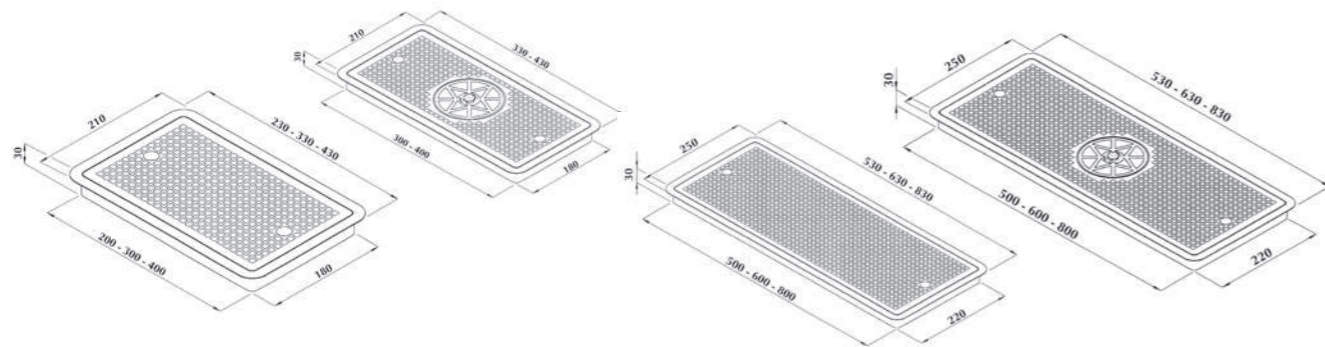
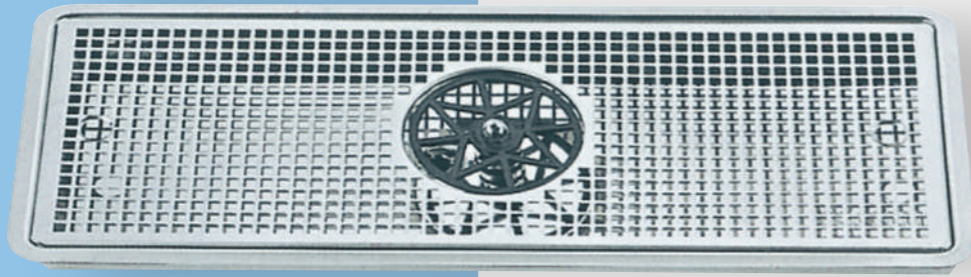
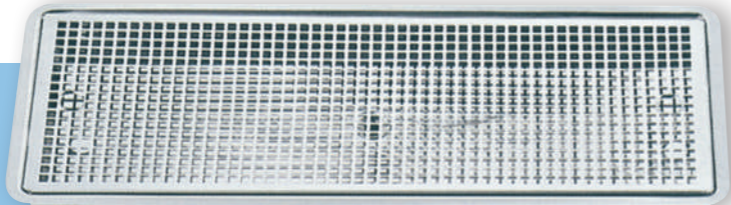
#### Disponibile:

- Vaschetta e griglia in acciaio inox
- Vaschetta in acciaio dorato e griglia in acciaio inox
- Con e senza bagnabicchieri

#### Available:

- Drip tray and grill in stainless steel
- Drip tray in goldplated stainless steel and grill in stainless steel
- With and without glassfountain

CODE - CODICE - CODE - CODIGO - КОД	DIMENSION IN MM MISURA MM - MASS IN MM DIMENSION EN MILLIMETRES MEDIDA EN MILIMETROS РАЗМЕР В ММ.	RECESSED - A INCASSO ZUM EINSENKEN IN DIE THEKE ENCASTRE - DE ENCAJE УТОПЛЕННЫЙ	ST STEEL - ACCIAIO INOX EDELSTAHL - ACIER INOX ACERO INOXIDABLE - AÇO INOX НЕРЖАВЕЮЩАЯ СТАЛЬ	GOLD-PLATE ST STEEL - ACCIAIO INOX DORATO - EDELSTAHL VERGOLDET INOXIDABLE DORADO - AÇO INOX СОУРАДО - ПОСОЛОЖЕННАЯ НЕРЖ. СТАЛЬ	ST STEEL GRILL - GRIGLIA ACCIAIO ROST AUS EDELSTAHL - GRILLE EN ACIER INOX - PARRILLA DE ACERO INOX ГРЕЛКА ИЗ АЧО - РЕШЕТКА ИЗ НЕРЖ. СТАЛИ	GLASSFOUNTAIN - BAGNABICCHIERI GLASERSPÜLER - LAVE-VERRES LAVAVASOS - MOLHA COPOS ОЧИСТИТЕЛЬ ДЛЯ СТЕКЛА	DISCHARGE - SCARICO - ABLAUF DRAINAGE - DESAGUE - ESGOTO СЛИВНОЕ ОТВЕРСТИЕ
30954	20x18x3	•	•		•		•
30955	30x18x3	•	•		•		•
30956	40x18x3	•	•		•		•
30957	50x22x3	•	•		•		•
30958	60x22x3	•	•		•		•
30959	80x22x3	•	•		•		•
31578	30x18x3	•	•		•		•
31579	40x18x3	•	•		•		•
31580	50x22x3	•	•		•		•
31581	60x22x3	•	•		•		•
31582	80x22x3	•	•		•		•
89430	100x22x3	•	•		•		•
30950	40x18x3			•			•
31569	30x18	•	•		•		•
31570	40x18	•	•		•		•
31572	60x22	•	•		•		•
31573	88x22	•	•		•		•



# Raccogligocce svasato Shaped drip trays

## RACCOGLIGOCCE SVASATO PER COLONNE IN SEMI-GRES Ø 130MM

### SHAPED DRIPTRAYS FOR SEMI-SANDSTONE TOWERS Ø 130MM

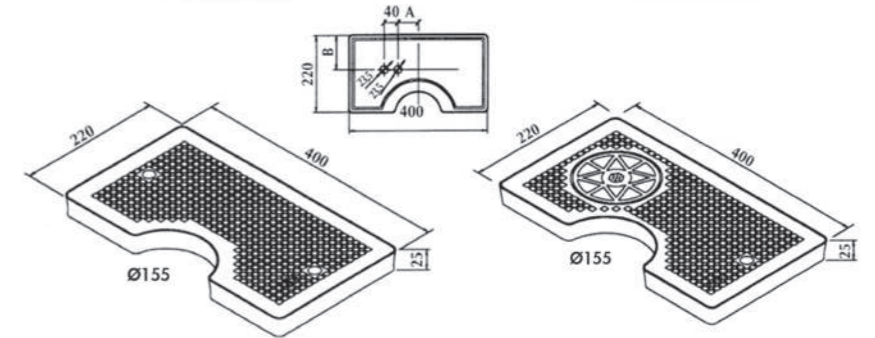
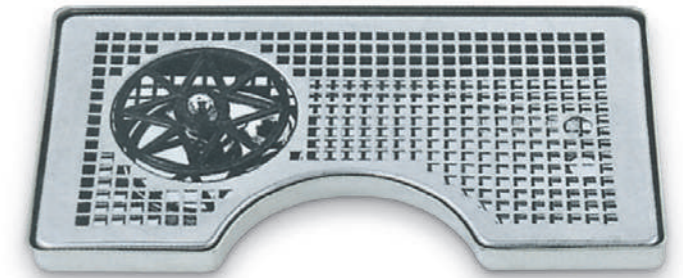
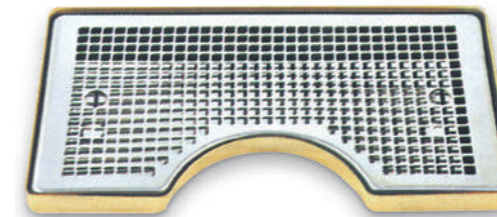
#### Disponibile:

- Vaschetta e griglia in acciaio inox
- Vaschetta in acciaio dorato e griglia in acciaio inox
- Con e senza bagnabicchieri

#### Available:

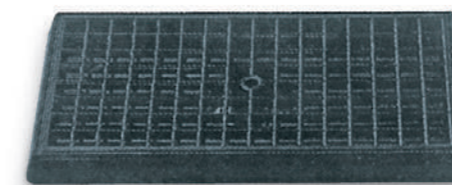
- Drip tray and grill in stainless steel
- Drip tray in goldplated stainless steel and grill in stainless steel
- With and without glassfountain

CODE - CODICE - CODE - CODIGO - КОД	DIMENSION IN MM MISURA MM - MASS IN MM DIMENSION EN MILLIMETRES MEDIDA EN MILIMETROS РАЗМЕР В ММ.	Ø IN MM - Ø IN MM - Ø EN MM - Ø EN MM - Ø B MM.	ST STEEL - ACCIAIO INOX EDELSTAHL - ACIER INOX ACERO INOXIDABLE - AÇO INOX НЕРЖАВЕЮЩАЯ СТАЛЬ	GOLD-PLATE ST STEEL - ACCIAIO INOX DORATO - EDELSTAHL VERGOLDET INOXIDABLE DORADO - AÇO INOX СОУРАДО - ПОСОЛОЖЕННАЯ НЕРЖ. СТАЛЬ	ST STEEL GRILL - GRIGLIA ACCIAIO ROST AUS EDELSTAHL - GRILLE EN ACIER INOX - PARRILLA DE ACERO INOX ГРЕЛКА ИЗ АЧО - РЕШЕТКА ИЗ НЕРЖ. СТАЛИ	GLASSFOUNTAIN - BAGNABICCHIERI GLASERSPÜLER - LAVE-VERRES LAVAVASOS - MOLHA COPOS ОЧИСТИТЕЛЬ ДЛЯ СТЕКЛА	DISCHARGE - SCARICO - ABLAUF DRAINAGE - DESAGUE - ESGOTO СЛИВНОЕ ОТВЕРСТИЕ
31181	40x22	155		•			
32776	40x22	155	•				
32784	40x22	155	•				•
58406	50x25	210	•				
32774	40x22	100	•				
75735	40x22	155	•				•
74012	50x25	270		•			•
58555	50x25	210	•				•



## RACCOGLIGOCCE IN PLASTICA PLASTIC DRIPTRAYS

**38488**  
RACCOGLIGOCCE IN PLASTICA  
COLORE NERO CM 43X23,5X3,2H  
PLASTIC DRIPTRAY IN BLACK CM  
43X23,5X3,2H



38488

## RACCOGLIGOCCE IN ABS ABS DRIPTRAYS

**53609**  
RACCOGLIGOCCE IN ABS  
ABS DRIPTRAY



53609



# Basi raccogliocce Drip trays bases

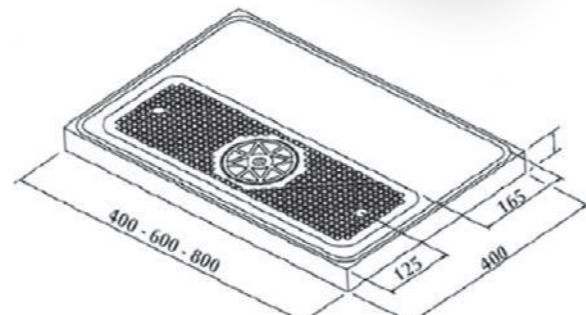
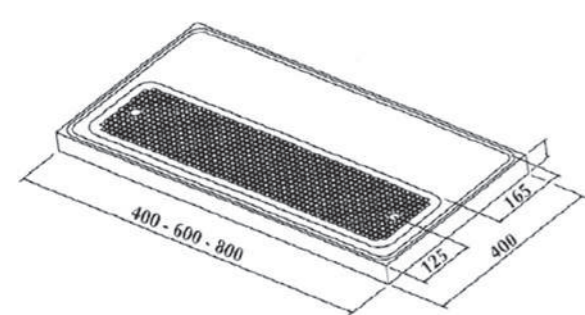
## BASI RACCOGLIGOCCE DRIPTRAYS BASES

### Disponibile:

- Vaschetta e griglia in acciaio inox
- Vaschetta in acciaio dorato e griglia in acciaio inox
- Con e senza bagnabicchieri

### Available:

- Drip tray and grill in stainless steel
- Drip tray in goldplated stainless steel and grill in stainless steel
- With and without glass fountain



CODE - CODICE - CODE - CODIGO - КОД	DIMENSION IN MM MESURA MM - MASS IN MM DIMENSION EN MILLIMETRES MEDIDA EN MILIMETROS DIMENSAO EM MILIMETROS РАЗМЕР В ММ.	ST. STEEL - ACCIAIO INOX EDELSTAHL - ACIER INOX ACERO INOXIDABLE - АОО INOX НЕРЖАВЕЮЩИЙ СТАЛЬ	GOLD-PLATE ST. STEEL - ACCIAIO INOX DORATO - EDELSTAHL VERGOLDET ORNÉ EN OR - ACERO INOXIBLE DORADO - AOO INOX ПОСЛОТОНЕЖИРАНЕРЖА СТАЛЬ	GLASS FOUNTAIN - BAGNABICCHIERI GLASFÜLLER - LAVE-VERRES LAVA VASOS - MOLHA COPOS ОЧИСТИТЕЛЬ ДЛЯ СТЕКЛЯ	DISCHARGE - SCARICO - ABLAUF DRAINAGE - DESAGUE - ESGOTO СЛИВНОЕ ОТВЕРСТИЕ
31051	40x40x4	•			
31052	60x40x4	•			
31053	80x40x4	•			
31048	40x40x4		•		
31049	60x40x4		•		
31050	80x40x4		•		
31057	40x40x4	•		•	•
31058	60x40x4	•		•	•
31059	80x40x4	•		•	•
31054	40x40x4		•	•	•
31055	60x40x4		•	•	•

# Basi raccogliocce per colonne ice Bases with condensation drainage for ice towers

Base in acciaio inox con scarico

### Disponibile:

- diametro foro da 36, 48 e 60 mm
- versione a morsetto

Stainless steel base with drain

### Available:

- hole diameter 36, 48 and 60 mm
- clamp version

### 62325

BASE 22,8X21,2X3 CM, FORO 35 MM  
PER COLONNA CON CANNOTTO DA  
1" + SET SCARICO

BASE 22,8X21,2X3 CM, HOLE 35 MM  
FOR TOWER WITH 1" SHAFT  
+ DISCHARGE SET

### 62326

BASE 22,8X21,2X3 CM, FORO 48 MM  
PER COLONNA CON CANNOTTO DA  
1 1/2" + SET SCARICO

BASE 22,8X21,2X3 CM, HOLE 48 MM  
FOR TOWER WITH 1 1/2" SHAFT +  
DISCHARGE SET

### 62327

BASE 22,8X21,2X3 CM, FORO 60 MM  
PER COLONNA CON CANNOTTO DA  
2" + SET SCARICO

BASE 22,8X21,2X3 CM, HOLE 60 MM  
FOR TOWER WITH 2" SHAFT  
+ DISCHARGE SET

### 62741

KIT MORSETTO ECO + BASE  
F48 MM SPECIFICO PER COLONNA  
FALCO ICE + RACCOGLIGOCCE IN  
PLASTICA

CLAMP KIT + BASE H48 MM FOR  
FALCO ICE TOWER + PLASTIC  
DRIPTRAY

### 63290

KIT MORSETTO ECO + BASE  
F36 MM PER COLONNA  
CON CANNOTTO DA 1" +  
RACCOGLIGOCCE IN PLASTICA

CLAMP KIT + BASE H36 MM FOR  
TOWER WITH 1" SHAFT + PLASTIC  
DRIPTRAY

### 62819

KIT MORSETTO ECO + BASE  
F48 MM PER COLONNA  
CON CANNOTTO DA 1 1/2" +  
RACCOGLIGOCCE IN PLASTICA

CLAMP KIT + BASE H48 MM FOR  
TOWER WITH 1 1/2" SHAFT +  
PLASTIC DRIPTRAY

### 62763

KIT MORSETTO + BASE F36 MM PER  
COLONNA CON CANNOTTO DA 1"  
+ RACCOGLIGOCCE INOX 20X18X3  
CM

CLAMP KIT + BASE H36 MM FOR  
TOWER WITH 1" SHAFT + DRIPTRAY  
ST. STEEL 20X18X3 CM

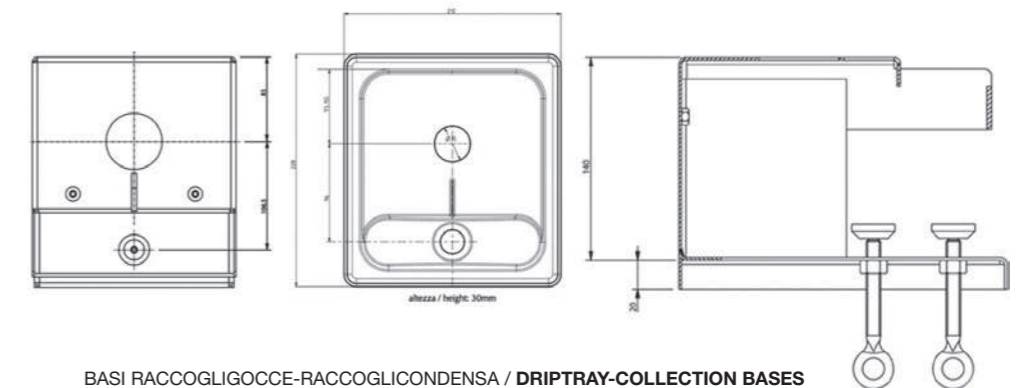
### 56820

KIT MORSETTO + BASE F48 MM  
PER COLONNA CON CANNOTTO  
DA 1 1/2" + RACCOGLIGOCCE INOX  
20X18X4 CM

CLAMP KIT + BASE H48 MM FOR  
TOWER WITH 1 1/2" SHAFT +  
DRIPTRAY ST. STEEL 20X18X4 CM



21,2



BASI RACCOGLIGOCCE-RACCOGLICONDENSA / DRIPTRAY-COLLECTION BASES



## SCOLABICCHIERI GLASSBASES



37524



37517

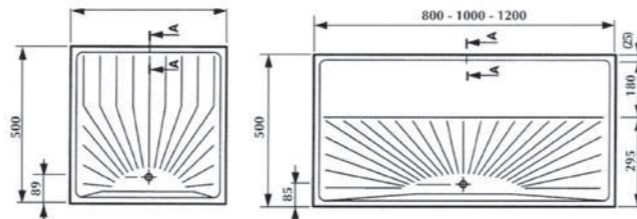
CODE - CODICE - CODE - КОД	DIMENSION IN MM MISURA IN MM - MASS IN MM DIMENSION EN MILLIMETRES DIMENSÃO EM MILIMETROS РАЗМЕР В ММ.	WITH BASE FOR TOWER - CON BASE PER COLONNA - TROPFSCHALE FÜR SAULENMONTAGE - AVEC BASE POUR COLONNE - CON BASE PARA COLUMNA - COM BASE PARA TORRE С ОСНОВАНИЕМ ДЛЯ БАШНИ	ST. STEEL - ACCIAIO INOX CUSTAR - INOX СЕРИЯ НОЖДАБЛЕ - COC INOX НЕЖАБЕЦУЮЩАЯ СТАЛЬ	GLASS FOUNTAIN - BAGNABICCHIERI GLASSPÜLER - LAVÉ-VERRES LAVA VASOS - MOLHA COPOS ОЧИСТИТЕЛЬ ДЛЯ СТЕКЛА	DISCHARGE - SCARICO - ABLAUF DRAINAGE - DESAGUE - ESGOTO СЛИВНОЕ ОТВЕРСТИЕ
----------------------------	--	---	--	--	--

### Scolabicchieri / Glassbases

37524	50x50x4,5		•		•
37517	80x50x4,5	•	•		•
37520	100x50x4,5	•	•		•
37522	120x50x4,5	•	•		•

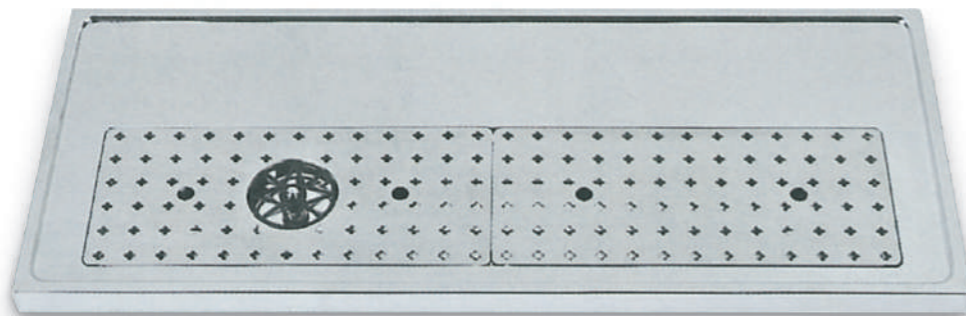
### Basi raccogliocce / Driptrays bases

47852	50x40x4,5	•	•	•	•
47854	70x40x4,5	•	•	•	•
37527	80x50x4,5	•	•	•	•
37529	100x50x4,5	•	•	•	•
37531	120x50x4,5	•	•	•	•
53393	60x50x4,5	•	•	•	•
101455	130x50x4,5	•	•	•	•
101456	150x50x4,5	•	•	•	•

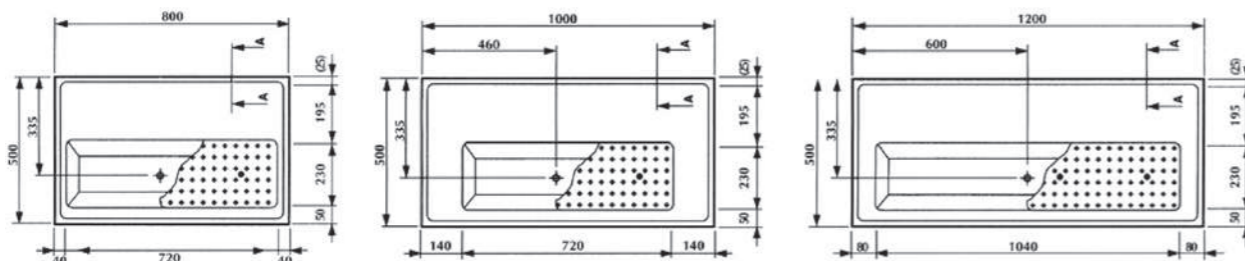


SCOLABICCHIERI / GLASSBASES FRANKE

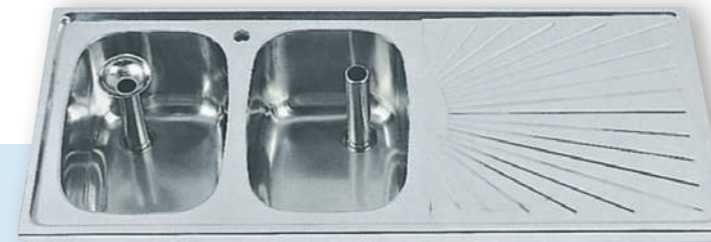
## BASI RACCOGLIGOCCE DRIPTRAYS BASES



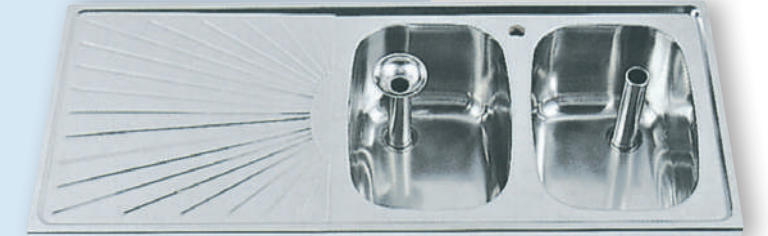
37531



BASI RACCOGLIGOCCE / DRIPTRAY BASES FRANKE



37537



37539



37533

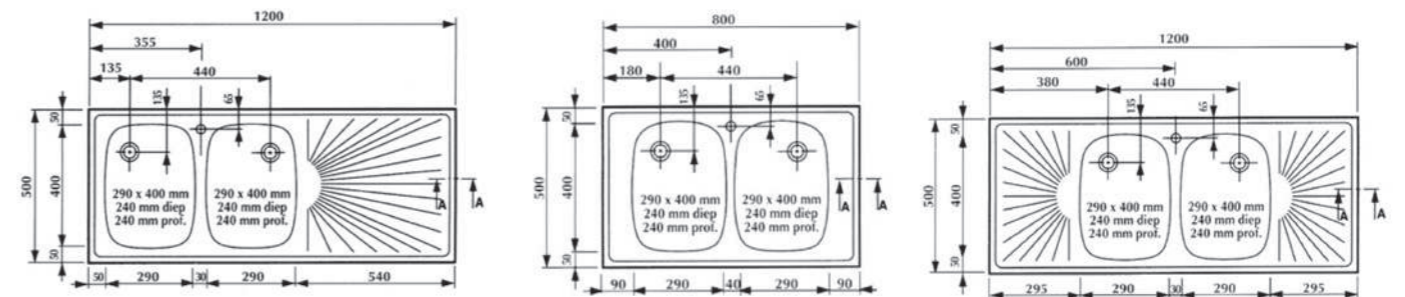


37535



62323

LUNGO 2 METRI / 2 METERS LONG



37537

37533

37535



# Accessori e bagnabicchieri Accessories and glassfountain

## ACCESSORI ACCESSORIES

### 25647

SCARICO COMBINATO SALVASPAZIO  
FIL/F 1" GAS M 1E1/2" GAS  
DISCHARGE FOR SINK RUNNING  
TRAP IN PL. SAVE-SPACE

### 34715

RUBINETTO ACQUA CROMATO CON  
SNODO ATTACCO PROLUNGA 1/2" G  
WATER FAUCET OUTLET 1/2" G  
CHROME-PLATED BRASS

### 78070

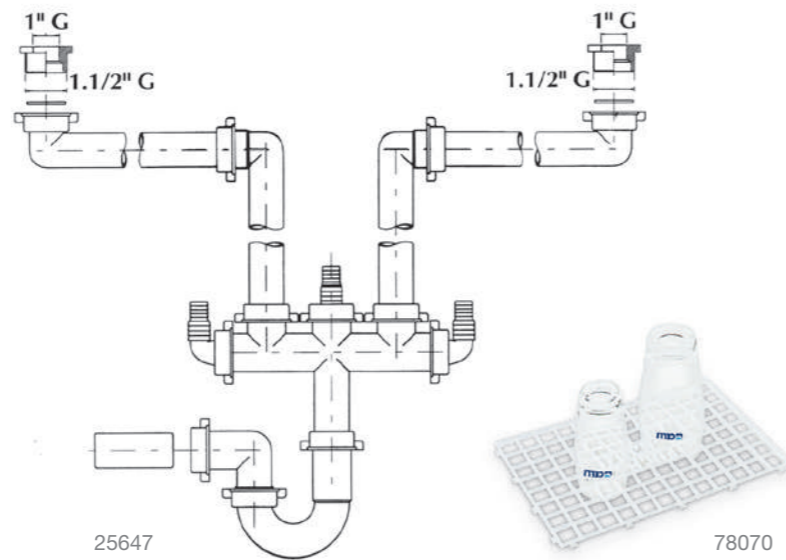
GRIGLIA SCOLABICCHIERI IN  
PLASTICA 30X20 CM (CONF. DA 4 PZ)  
PLASTIC GRILLS 30X20 CM (SET OF  
4 PIECES)

### 38711

TROPPO PIENO INOX AD IMBUTO  
OVERFLOW DISCHARGER ST. STEEL  
FUNNEL SHAPED

### 38712

TROPPO PIENO INOX  
OVERFLOW DISCHARGER ST. STEEL



## BAGNABICCHIERI GLASSFOUNTAIN

### 31004

SET SCARICO ACQUA PER VASCA  
RACCOGLIGOCCE  
WATER DISCHARGE KIT FOR  
DRIPTRAYS

### 31402

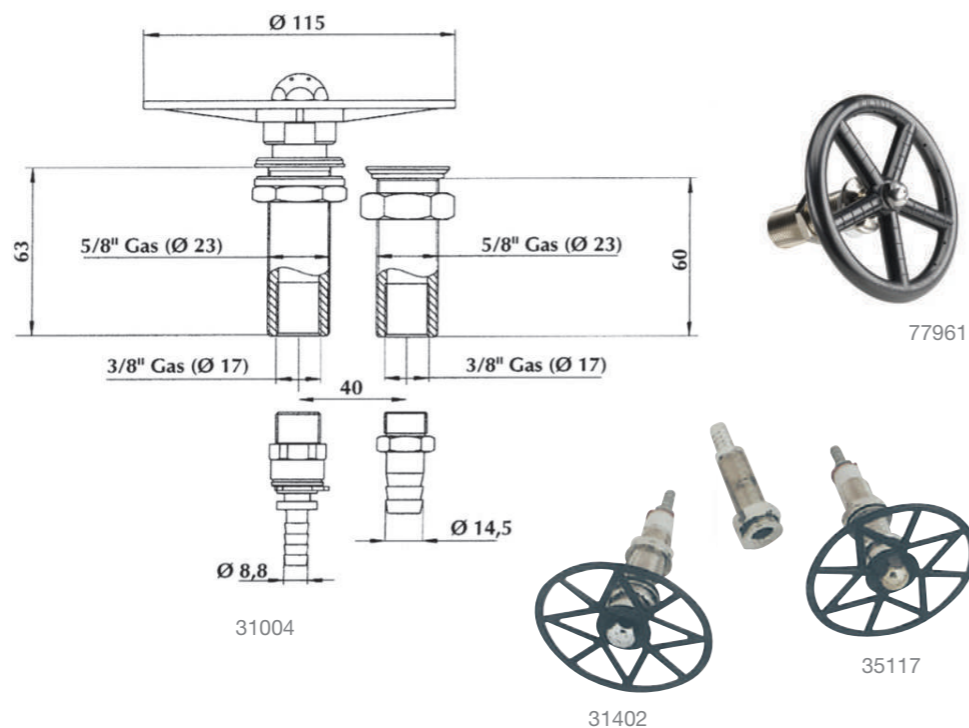
SET BAGNABICCHIERI  
OTTONE CROMATO  
CHROMEPLATED BRASS  
GLASSFOUNTAIN

### 35117

SET BAGNABICCHIERI  
OTTONE DORATO  
GOLDPLATED BRASS  
GLASSFOUNTAIN

### 77961

ARIEL L'UNICO BAGNABICCHIERI  
CHE RISCIAQUA E RAFFREDDA IL  
BICCHIERE ANCHE ALL'ESTERNO  
ARIEL THE ONLY GLASSFOUNTAIN  
TO RINSE AND TO COOL THE  
GLASS EVEN OUTSIDE



# Accessori Accessories

### 88565

VASCETTA PORTA PARAFIX 30X50  
ACCIAIO INOX CON SCARICO  
PARAFIX HOUSING ST. STEEL 30X50  
WITH DISCHARGE

### 26853

SOLO VASCETTA PORTA PARAFIX  
30X50 ACCIAIO INOX  
PARAFIX HOUSING ST. STEEL 30X50  
ONLY

### 54451

BICCHIERE INOX BRILLANTATO  
PER TAGLIASCHIUMA  
ST. STEEL GLASS FOR FOAM  
CUTTER

### 25871

TAGLIASCHIUMA ABS/BIANCO  
WHITE PLASTIC FOAM CUTTER

### 19794

TAGLIASCHIUMA INOX LUCIDO  
POLISHED ST. STEEL FOAM CUTTER

### 34924

GRUPPO SPAZZOLA TRIPLA CON  
VENTOSE BASE IN PLASTICA 3X18  
SET OF 3 BRUSHES PLASTIC BASE  
3X18CM

### 35090

GRUPPO SPAZZOLA TRIPLA CON  
VENTOSE BASE IN PLASTICA 3X25  
SET OF 3 BRUSHES PLASTIC BASE  
3X25CM

### 64289

GRUPPO SPAZZOLA TRIPLA  
CON VENTOSE IN PLASTICA  
18CM+25CM+18CM  
SET OF 3 BRUSHES  
18CM+25CM+18CM

### 22074

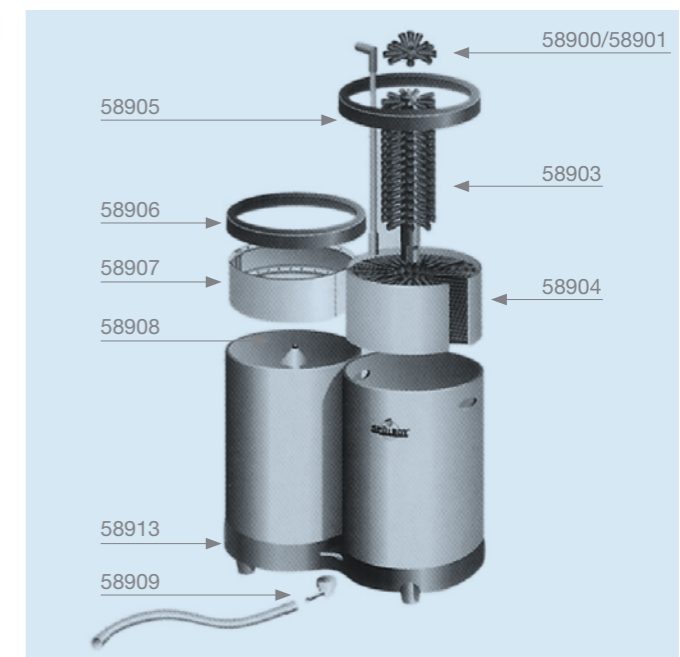
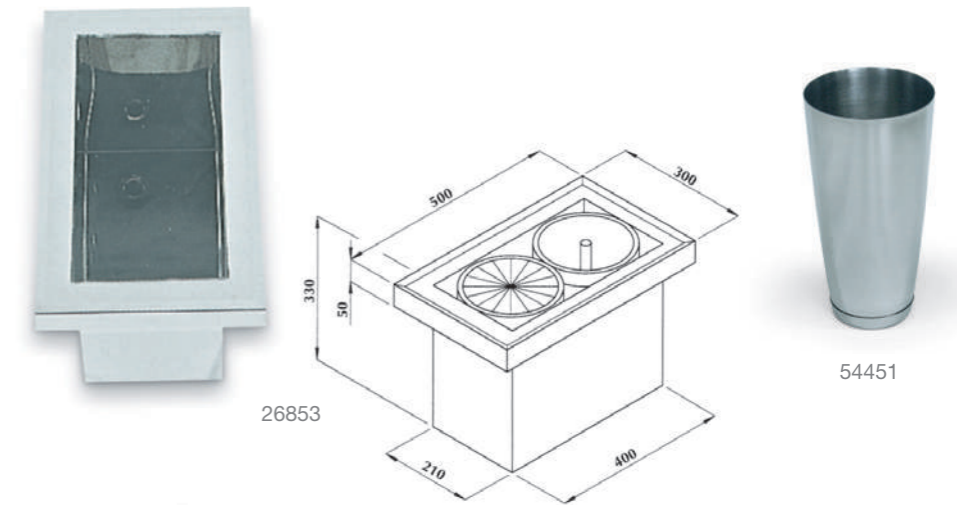
DETERGENTE PER BICCHIERI  
"BECHAREIN 2000" L1  
GLASS DETERGENT "BECHAREIN  
2000" 1L

### 58915

LAVARISCIACQUA BICCHIERE  
NEPTUN SPULBOY  
GLASSWASHER NEPTUN SPULBOY

### 64288

LAVARISCIACQUA BICCHIERE  
DOPPIO SPULBOY  
DOUBLE GLASSWASHER SPULBOY











CELLI S.p.A.  
Via Casino Albini, 605 - 47842 S. Giovanni in Marignano - Rimini - Italy  
Tel. +39 0541755211 - Fax. +39 0541759735 - [www.celligroup.com](http://www.celligroup.com)